

# TOMISU

非常用マンホールトイレ

# トミレット

地震や地域災害の常備品

緊急・防災  
備蓄品



株式会社 トミス

緊急時の!

# マンホールをトイレに利用する

## 地震や地域災害の常備品

# トミレット

## 危機管理システム

いつか必ずやってくる!! 大規模震災が発生すると電気・水道等のライフラインは数日間完全に停止します。この間一番困るのが水・食料とともにトイレの問題です。自宅のトイレは使えません!これは阪神大震災の教訓です。マンホールを利用したトイレは1ヶ所数百人分使用できます。衛生上、管理上、経済性などの立場から最も合理的な機能活用といえます。

### 本製品の三大特長

#### ① 誰でも簡単に組立・設置が可能



#### φ600鉄蓋マンホール用

#### その他の特長

- プチポケット (小物入れ)
- ゆったりとしたテント内スペース

#### ② FRP強化便器で安全設計



#### ③ 場所をとらないコンパクト収納、保管システム

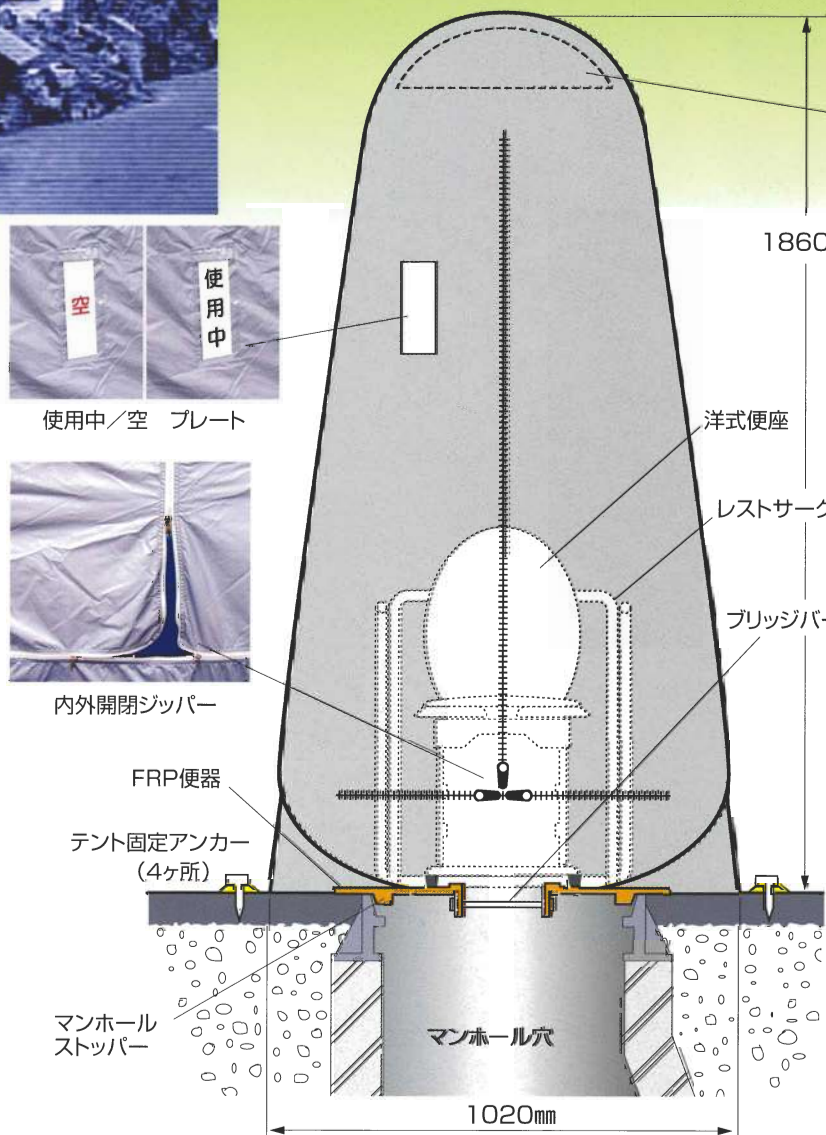


### 組立手順

- オレンジ便器に洋式便座を取付けます。
- 洋式便座を組立てます。
- 洋式便座内にサニタリーチューブをセットします。
- テントを広げます
- マンホール蓋を開けます。

# マンホールは何処にでもある……

# そして大容量——災害が発生した直後から使えます。



通気ネット (背面)



プチポケット

お年寄りやお子様に安心らくらく

## レストサークル



材質：金属製  
硬質樹脂塗装  
重量：2.8kg



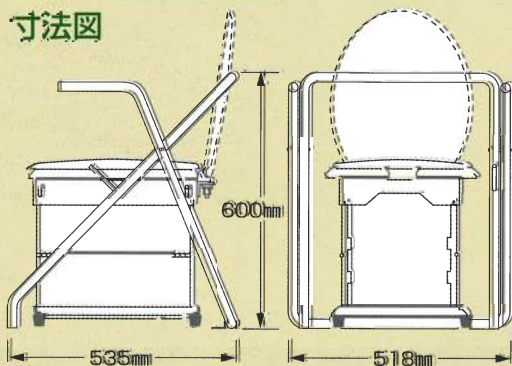
ロールペーパーホルダー

### 組立手順



FRP便器にネジとナットで底部を固定します。

### 寸法図



### ●テント部 (ワンタッチ組立式)

材質：テント/テロン繊維製  
芯材/帯鋼  
耐蝕アルミ製ジッパー  
重量：2.0kg (付属品を除く)

### ●付属品

アンカー×7  
ホルダーリング×7  
(テント及びFRP便器固定用)



組立てた便器・便座をマンホール穴上に置きます。



FRP便器を固定します。



テントを被せ、四隅を固定します。

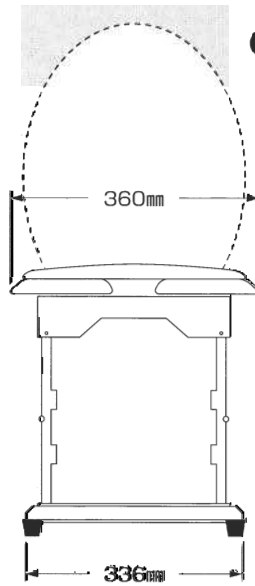
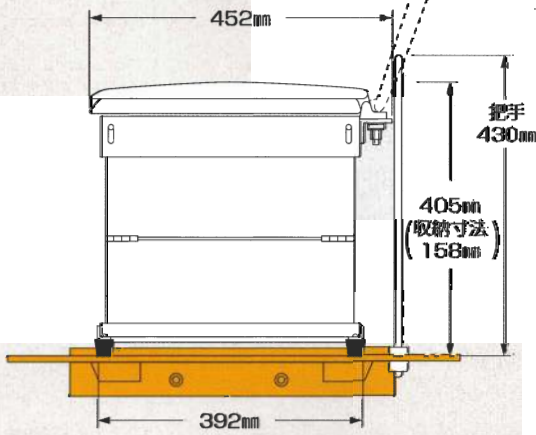
# トミレット

地震や地域  
災害の常備品

## 構造と寸法

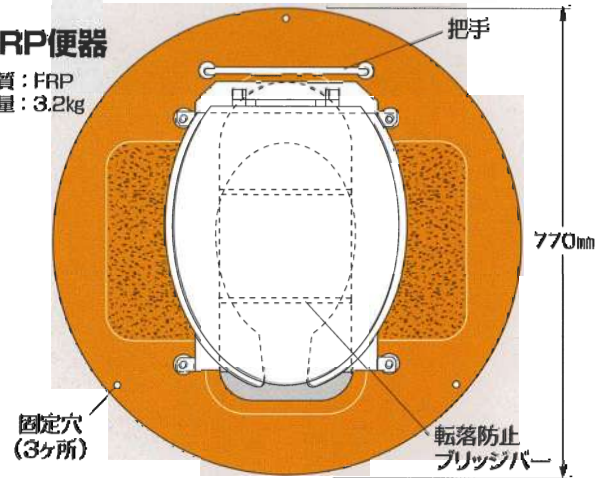
### ●洋式便座 (本体及び便座)

材質：ポリプロピレン  
重量：3.6kg



### ●FRP便器

材質：FRP  
重量：3.2kg

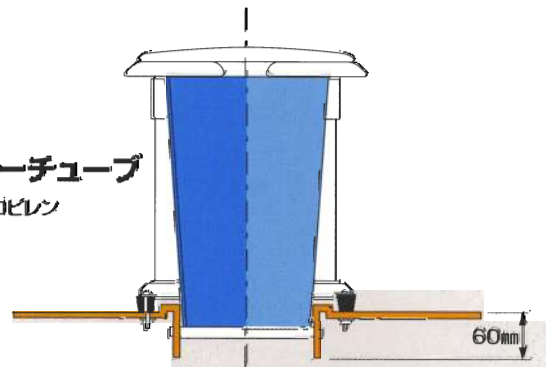


### ●付属品 (FRP便器への固定部品)

ゴム脚×4  
ネジ、ワッシャー、ナット×各4

### ●サニタリーチューブ

材質：ポリプロピレン  
重量：0.5kg



## テントのたたみ方

- 1 テントを四つ折りにする
- 2 平らになったテントの底辺を足で押さえ、頂点を×印に着くよう手前に折り曲げる
- 3 円形に丸まった左右両側のフレームを三重に重ねるようにまとめる



※このカタログに掲載の仕様及び外観は改良のため、予告なく変更される場合があります。

## 非常用マンホールトイレ設置上の注意事項

1. 下水道マンホールには緊急災害時以外に開けて物を投棄することは禁じられています。非常用マンホールトイレを設置する場合、予め下水道管理者及び防災行政担当者にご相談ください。
2. 設置場所は交通状況に支障のないことを確認して決めてください。
3. 小さなお子様やお身体の不自由な方のご使用には、健全な大人が補助してお使いください。
4. テント、便器、便座は本来の使用目的以外に使用しないでください。
5. レストサークルの上には乗らないでください。
6. ご使用の際には、取扱説明書をよくお読みのうえ、正しくお使いください。

# 株式会社 トミス

本社	〒151-0053	東京都渋谷区代々木2-15-5	TEL.03-3370-6107(代)	FAX.03-3370-7686
東京営業所	〒151-0053	東京都渋谷区代々木2-15-5	TEL.03-3370-6104(代)	FAX.03-3379-7590
東北営業所	〒984-0001	宮城県仙台市若林区鶴代町1-6-3	TEL.022-236-0101(代)	FAX.022-236-1838
長野営業所	〒382-0041	長野県須坂市米持字久祿下405-10	TEL.026-245-4523(代)	FAX.026-246-2108
名古屋営業所	〒454-0982	愛知県名古屋市市中川区西伏屋3-801	TEL.052-303-2241(代)	FAX.052-303-2242
福岡営業所	〒812-0007	福岡県福岡市博多区東比恵2-11-27	TEL.092-482-1272(代)	FAX.092-482-1274
大阪営業所	〒540-0012	大阪府大阪市中央区谷町5-5-2-615	TEL.06-6767-2215(代)	FAX.06-6767-2216
青森出張所	〒030-0843	青森県青森市浜田字豊田368	TEL.0177-73-2554(代)	FAX.0177-73-2555
横浜出張所	〒230-0077	神奈川県横浜市鶴見区東寺尾5-17-7-101	TEL.045-573-4523(代)	
配送センター	〒356-0056	埼玉県ふじみ野市うれし野1-1-26	TEL.0492-64-6375(代)	FAX.0492-64-6605
工場	〒382-0041	長野県須坂市米持236-2	TEL.026-246-9243(代)	FAX.026-246-9336