

受注契約番号

製 作 仕 様 書

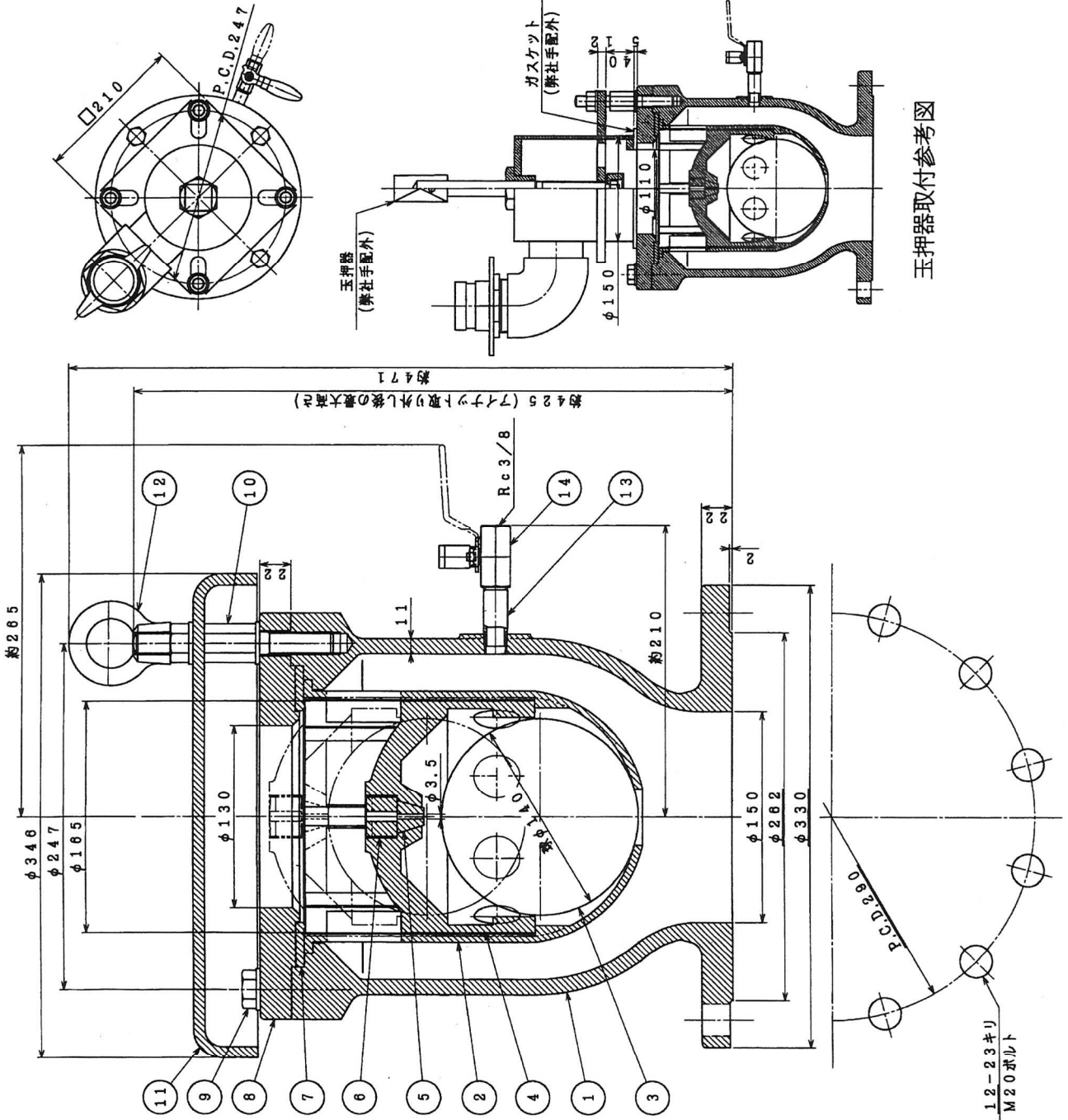
御納入先 <p style="text-align: center; font-weight: bold;">東 京 都 水 道 局 様</p>	名 称 DT型 水道用玉押器対応型 急速空気弁 10K-200 (本体: φ150) フランジ形	数 量
御注文先 <p style="text-align: center; font-weight: bold;">様</p>		

仕 様 明 細

1. 主要項目 形 式 : DT型 (弊社形式) 玉押器対応 フランジ形 呼 び 径 : 200 mm 使用流体 : 上 水 使用圧力 : 1.0 MPa 最高許容圧力 : 1.4 MPa フランジ規格 : 10K RF フランジ厚さ : 22mm (20+2 mm) 高 さ : 約 425 mm (アイナット取付時 : 約471mm)	3. 検 査 (社内検査) (水協検査) 立会検査 弁箱耐圧試験 : 水圧 2.3 MPa 弁座漏れ試験 : 水圧 1.0 MPa 開閉作動試験 : 有 形状寸法検査 : 有 塗装検査 : 有								
2 主要部材料 弁 箱 FCD 450-10 フロート弁体 発泡エポナイト 遊 動 弁 体 PVC 小空気孔弁座 SBR 大空気孔弁座 SBR ふ た FCD 450-10 特殊ボルト・ナット SUS 304	4. 塗 装 本 体 内 面 : 水道用エポキシ樹脂粉体塗装 本 体 外 面 : 水道用エポキシ樹脂粉体塗装								
5. 付 属 品 (台 分)	6. 図 面 番 号 D-76-BD-08-06-3-BP								
	<table border="1" style="width: 100%; border-collapse: collapse;"> <tr> <td style="width: 25%;">符 号</td> <td style="width: 25%;">訂 正 記 事</td> <td style="width: 25%;">年 月 日</td> <td style="width: 25%;">担 当</td> </tr> <tr> <td></td> <td style="text-align: center;">H.Miyagawa</td> <td style="text-align: center;">I.Endo</td> <td style="text-align: center;">K.Miyaji</td> </tr> </table>	符 号	訂 正 記 事	年 月 日	担 当		H.Miyagawa	I.Endo	K.Miyaji
符 号	訂 正 記 事	年 月 日	担 当						
	H.Miyagawa	I.Endo	K.Miyaji						

本弁は既設φ200双口空気弁の取替用としてφ150急速空気弁をベースに取付フランジ部の取り付け寸法のみ、呼び径200mm用に変更したものである。
※フランジ部寸法の下線部のみ変更。

注記：玉押器を操作する際は、補修弁を閉じ、ボールバルブを開いて、空気弁内部の内圧除去を必ず行って下さい。



玉押器取付参考図

14	ボールバルブ	SUS 316製	1	BSS-01-10Rc
13	両ネジニップル	SUS 304	1	3/8B × 50L
12	アイナット	SUS 304	2	
11	カバ	FCD450-10	1	
10	特殊ボルト・ナット・座金	SUS 304	4式	
9	六角ボルト・座金	SUS 304	4式	
8	ふた	FCD450-10	1	
7	大空気孔弁座	SBR	1	
6	ねじこま	合成樹脂	1	
5	小空気孔弁座	SBR	1	
4	遊動弁体	合成樹脂	1	
3	フロート弁体	発泡イソライト	1	
2	フロート弁体案内	CAC 406	1	
1	弁箱	FCD450-10	1	

DT型
FL:JWWA B137 (7.5K) に準ずる
水道用玉押器対応型急速空気弁
φ200 (本体：φ150) - 10K (3種)

製 写 図 番 査 尺
K.Miyaji K.Miyaji K.Kobayashi Free
平成25年2月7日 図 号
第三角法 番

D-76-BD-08-06-3-BP

千代田工業株式会社