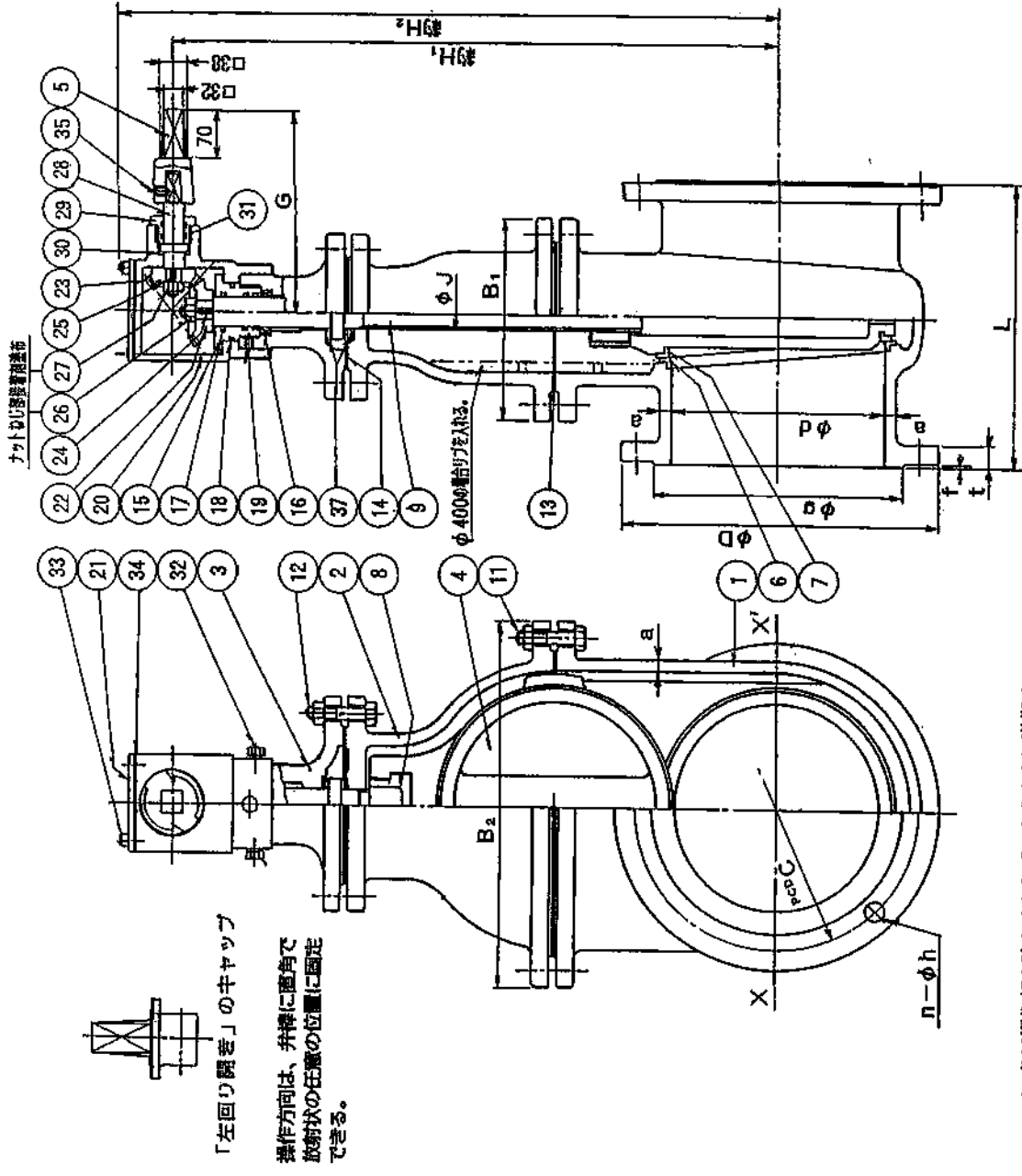


受注契約番号

製作仕様書

| | | |
|----------------------|--|-------------------------|
| 御納入先 様 | 名称 リクライニング・コロナル型 水道用仕切弁 2種 φ75mm～φ400mm | 数量 |
| 御注文先 様 | | |
| 仕 様 明 細 | | |
| 1. 主要項目 | | 3. 検査 |
| 形 式 : 手動・内ねじ式・ショート形 | | (社内検査) (水協検査) 立会検査 |
| 横型・ベベルギヤ付(RCR) | | 弁箱耐圧試験 : 水圧 1.75MPa |
| 操作方向可変式 | | 弁座漏れ試験 : 水圧 0.75MPa |
| 呼 び 径 : 75mm ~ 400mm | | 開閉作動試験 : 有 |
| 使用流体 : 上 水 | | 形状寸法検査 : 有 |
| 使用圧力 : 0.75MPa | | 塗装検査 : 有 |
| 最高許容圧力 : 1.3MPa | | |
| フランジ規格 : 7.5K RF | | 4. 塗 装 |
| 面 間 距 離 : 図面に表示 | | 本 体 内 面 : 水道用エポキシ樹脂粉体塗装 |
| 操 作 方 式 : キャップキーハンドル | | |
| 開 閉 方 向 : 右回り開き | | 本 体 外 面 : 水道用エポキシ樹脂粉体塗装 |
| | | |
| | | 5. 付 属 品 (台 分) |
| | | |
| | | |
| | | |
| | | |
| 2 主要部材料 | | 6. 図 面 番 号 |
| 弁箱・パッキン箱 | FCD 450-10 | A-112-0~4-1(φ75~φ200) |
| 弁 体 | FCD 450-10 | A-112-0~4-2(φ250~φ400) |
| 弁箱・弁体・弁座 | CAC 406 | |
| 弁 棒 | C3771B | |
| めねじこま | CAC 406 | |
| 操 作 軸 | SUS 403 | |
| 歯 車 | S 45C | |
| 弁箱ボルト・ナット | SUS 403 | |
| | | 符 号 |
| | | 訂 正 記 事 |
| | | 年 月 日 |
| | | 担 当 |
| | | H.Miyagawa |
| | | I.Endo |
| | | K.Miyaji |



「左回り開き」のキャップ

操作方向は、弁棒に直角で放射状の任意の位置に固定できる。

* 弁は標準部を除きJIS B 2062に準拠する。
* フランジボルト穴位置は、X-X'を基準にして張り分ける。

(単位 mm)

| 呼び径 | d | L | D | g | C | n | h | # | t | f | a | B ₁ | B ₂ | J | G | H ₁ | H ₂ | 標準比 | 全開目数 |
|-----|-----|-----|-----|-----|----|----|-----|----|---|----|-----|----------------|----------------|------|-----|----------------|----------------|-------|------|
| 250 | 380 | 410 | 308 | 360 | 8 | 23 | N20 | 29 | 3 | 18 | 272 | 450 | 44 | 2.5 | 300 | 803 | 880 | 16/20 | 約 33 |
| 300 | 400 | 464 | 362 | 414 | 10 | 23 | N20 | 31 | 4 | 20 | 288 | 512 | 46 | 2.5 | 300 | 886 | 976 | 16/20 | 約 39 |
| 350 | 430 | 530 | 414 | 472 | 10 | 25 | N22 | 32 | 4 | 22 | 320 | 582 | 50 | 2.5 | 340 | 985 | 1075 | 16/24 | 約 54 |
| 400 | 470 | 582 | 466 | 524 | 12 | 25 | N22 | 34 | 4 | 25 | 386 | 666 | 52 | 2.25 | 340 | 1120 | 1210 | 16/24 | 約 56 |

| 品番 | 部 | 品名 | 材料 | 個数 | 備考 | | |
|----|----------|-----|--------------------|---------|----------------------------|-----|-----|
| 37 | スライドラ | リング | SUS 304 | 3 | 所修数量 | | |
| 35 | 六角穴付止めねじ | | SUS 304 | 1 | | | |
| 34 | ワスレ | ケツト | V ⁶ 221 | 1 | 又は V ⁶ 1500 高圧材 | | |
| 33 | カバー | ボルト | SUS 304 | 4 | | | |
| 32 | 位置決めボルト | | SUS 304 | 4 | | | |
| 31 | オリ | ン | グ | 2 | | | |
| 30 | スラスト | 軸受 | CAC 406 | 1 | φ350~φ400 | | |
| 30 | スラスト | 軸受 | SUS 304 | 1 | φ250~φ300 | | |
| 29 | 操作 | 軸受 | CAC 406 | 1 | | | |
| 28 | 操 | 作 | 軸 | 1 | | | |
| 27 | 軸車 | ナット | SUS 304 | 1 | | | |
| 26 | 軸車 | ナット | SUS 304 | 1 | | | |
| 25 | 弁 | | S 46C | 1 | | | |
| 24 | 弁 | | S 45C | 1 | | | |
| 23 | 小 | 歯 | 車 | S 45C | 1 | 輸入品 | |
| 22 | 大 | 歯 | 車 | S 45C | 1 | 輸入品 | |
| 21 | 補 | 力 | バ | FC 200 | 1 | | |
| 20 | 機 | 車 | | FC 200 | 1 | | |
| 19 | 止 | め | ね | ジ | SCM 436 | 1 | |
| 18 | オリ | ン | グ | NBR | 1 | | |
| 17 | オリ | ン | グ | NBR | 3 | | |
| 16 | X | リ | ン | グ | NBR | 1 | |
| 15 | 軸 | | | CAC 406 | 1 | | |
| 14 | ふた | ガス | ケット | SBR | 1 | | |
| 13 | 弁 | 操 | 作 | 軸 | SBR | 1 | |
| 12 | ふた | ボルト | ナット | SUS 304 | 1 | 高圧材 | |
| 11 | 弁 | 操 | 作 | 軸 | SUS 304 | 1 | 高圧材 |
| 9 | 弁 | | | C 3771B | 1 | | |
| 8 | め | ね | じ | ね | CAC 406 | 1 | |
| 7 | 弁 | 操 | 作 | 軸 | CAC 406 | 2 | |
| 6 | 弁 | 操 | 作 | 軸 | CAC 406 | 2 | |
| 5 | 弁 | 操 | 作 | 軸 | FC0450-10 | 1 | |
| 4 | 弁 | 操 | 作 | 軸 | FC0450-10 | 1 | |
| 3 | 弁 | 操 | 作 | 軸 | FC0450-10 | 1 | |
| 2 | 弁 | 操 | 作 | 軸 | FC0450-10 | 1 | |
| 1 | 弁 | 操 | 作 | 軸 | FC0450-10 | 1 | |

タクタイム鋳造機 操作方向可変式 7.5K
リクライニング・コノラル仕切弁(RCR)

φ250~φ400
R
K.Miyaji 重 H.Niyagawa 度 FLEE
平城14年1月 日 図 A-112-0~4-2
第3号 法 番

千代田工業株式会社