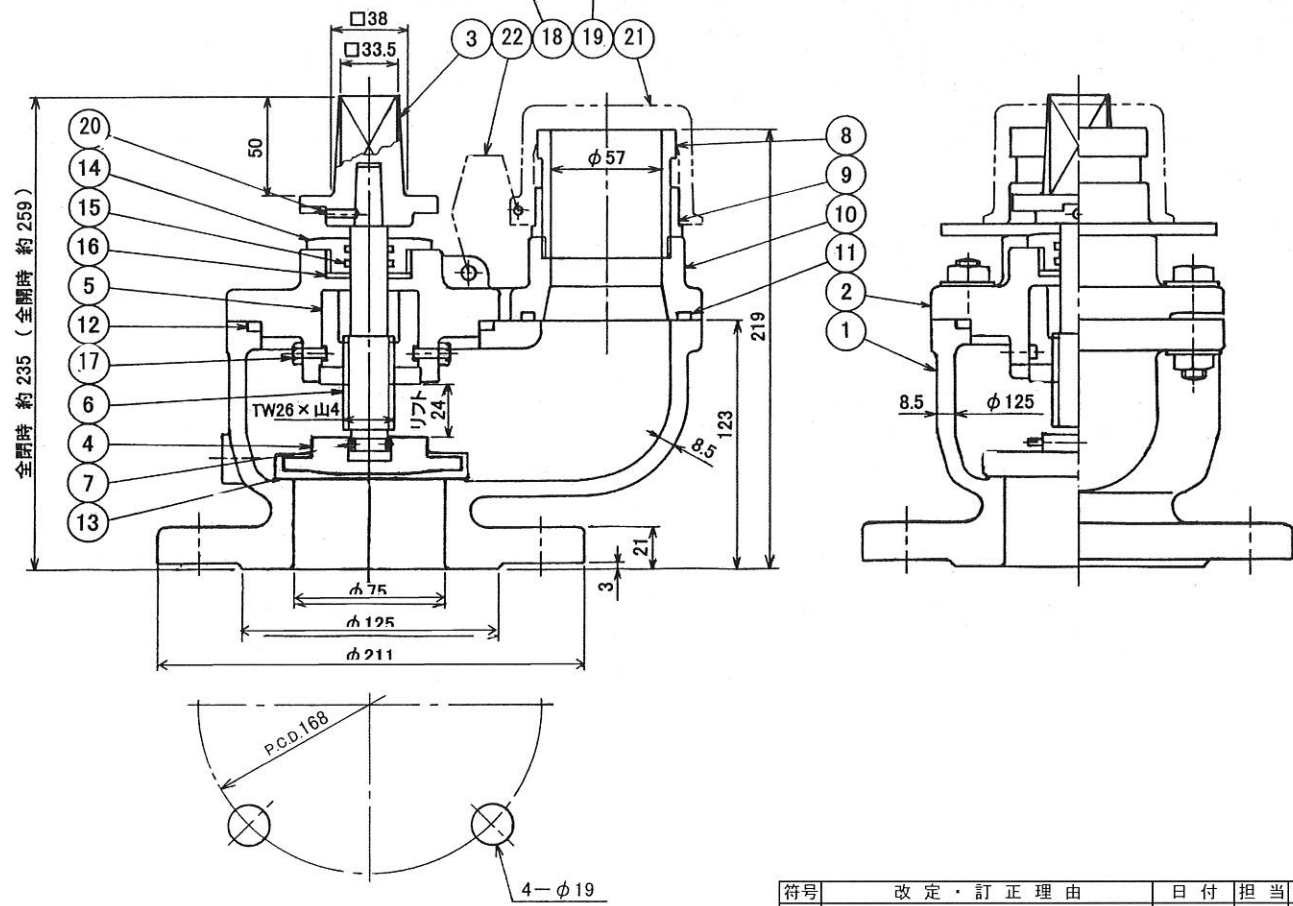


右回り開きのキャップ



22	口金ふたチェーン	SUS 304	1連	
21	口金ふた	EPDM	1	
20	六角穴付止ねじ	SUS 304	1	
19	六角ボルト・ナット・座金	SUS 304	2組	
18	植込ボルト・ナット・座金	SUS 304	4組	
17	六角ボルト	SUS 304	2	
16	ガスケット	SBR	1	
15	オリング	NBR	2	
14	オリングケース	CAC 406	1	
13	弁座	SBR	1	
12	オリング	NBR	1	
11	オリング	NBR	1	
10	口金フランジ	CAC 406	1	
9	口金押し輪	SCS 13	1	
8	口金差し金具	SUS 304	1	
7	弁体吊りピン	C 2801 P	2	
6	弁棒	SUS 403	1	
5	めねじこま	CAC 406	1	
4	弁体	SCS 13	1	
3	キャップ	FCD450-10	1	
2	弁箱ふた	FCD450-10	1	
1	弁箱	FCD450-10	1	

品番 部品名 材料 個数 備考

ダクタイル鋳鉄製（ショート型）
水道用地下式消火栓
 （LLE-4型）単口—φ75・7.5K

製 図 K.Miyaji 写 図 — 審 査 K.Kobayashi 尺 度 Free

平成 25 年 4 月 9 日 図 番 FDS-3235-4
 第三角法

符号	改定・訂正理由	日付	担当承認

千代田工業株式会社