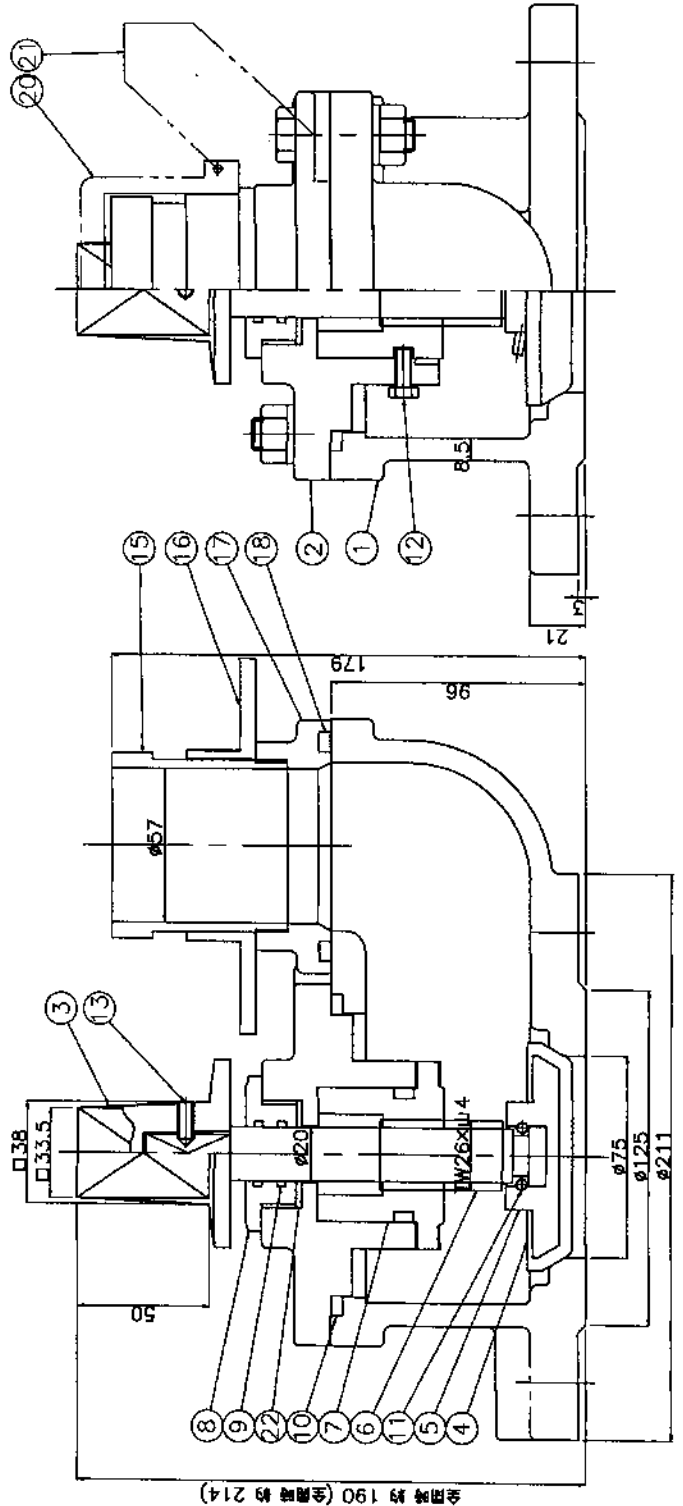
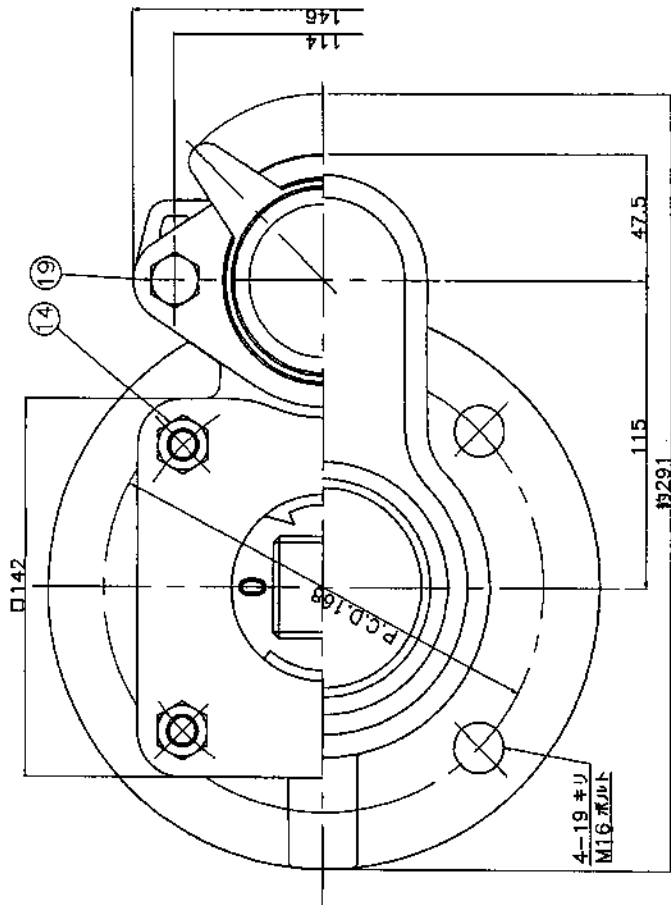


受注契約番号

# 製作仕様書

御納入先 様		名称 ダクタイル鋳鉄製（低背形） LLE-Mi型 水道用地下式消火栓 単口-75		数量	
御注文先 様					
<b>仕 様 明 細</b>					
<b>1. 主要項目</b>			<b>3. 検査</b>		
形 式 : LLE-Mi型(弊社形式)			(社内検査) (水協検査) 立会検査		
呼 び 径 : 75 mm			弁箱耐圧試験 : 水圧1.75MPa		
使用流体 : 上 水			弁座漏れ試験 : 水圧1.3 MPa		
使用圧力 : 0.75MPa			開閉作動試験 : 有		
最高許容圧力 : 1.3 MPa			形状寸法検査 : 有		
フランジ規格 : 7.5K RF			塗 装 検 査 : 有		
フランジ厚さ : 21(18+3) mm			<b>4. 塗 装</b>		
高 さ : 全閉時約190 mm			本 体 内 面 : 水道用エポキシ樹脂粉体塗装		
操 作 方 式 : キーキャップ					
開 閉 方 向 : 左回り開き(右回り閉じ)			本 体 外 面 : 水道用エポキシ樹脂粉体塗装		
回 転 数 : 約 4 回 転					
<b>2 主要部材料</b>			<b>5.付 属 品 ( 台 分 )</b>		
弁 箱 FCD 450-10					
パッキン箱 FCD 450-10					
Oリングケース CAC 406					
弁 S B R					
弁 芯 YbsDC					
弁 棒 SUS 403			<b>6. 図 面 番 号</b>		
口金:差し金具 SUS 304			FDS-4190-1		
口金:押し輪 SCS 13					
ボルト・ナット類 SUS 304					
		符 号		訂 正 記 事	
		H.Miyagawa		I.Endo	
				担 当	
				K.Miyaji	




22	ガスケット	SBR	1
21	口金:ふたチェーン	SUS304	又は指定品
20	口金:ふた	EPDM	又は指定品
19	六角ボルト・ナット	SUS304	2個 M12
18	口金:オリング	NBR	1 P75
17	口金:フランジ	CAC406	1
16	口金:押し輪	SCS13	1
15	口金:差し金具	SUS304	1
14	種込ボルト・ナット	SUS304	4個 M12
13	六角穴付止めねじ	SUS304	1 M6
12	六角ボルト	SUS304	2 M6
11	弁体吊りピン	C2801P	2 φ4
10	オリング	NBR	1 P110
9	オリング	NBR	2 P20
8	オリングケース	CAC406	1
7	めねじこま	CAC406	1
6	弁体芯金	SUS403	1
5	弁体弁座	SCS13	1
4	弁体弁座	SBR	1 又は指定品
3	キャップ	FCD450-10	1
2	弁箱ふた	FCD450-10	1
1	弁	FCD450-10	1

品番 部品名 材料 個数 備考

図名 ダクタイル鑄鉄製 (ショート型)  
**LLE-MI型 水道用地下式消火栓**  
 単口 - 75 (7.5K)

製 国 M.Nishizawa 製 国 K.Kobayashi R 1/2  
 字 号 K.Miyaji

平成 18 年 10 月 20 日 図 番 FDS-4190-1  
 第 3 号 法 審

 千代田工業株式会社