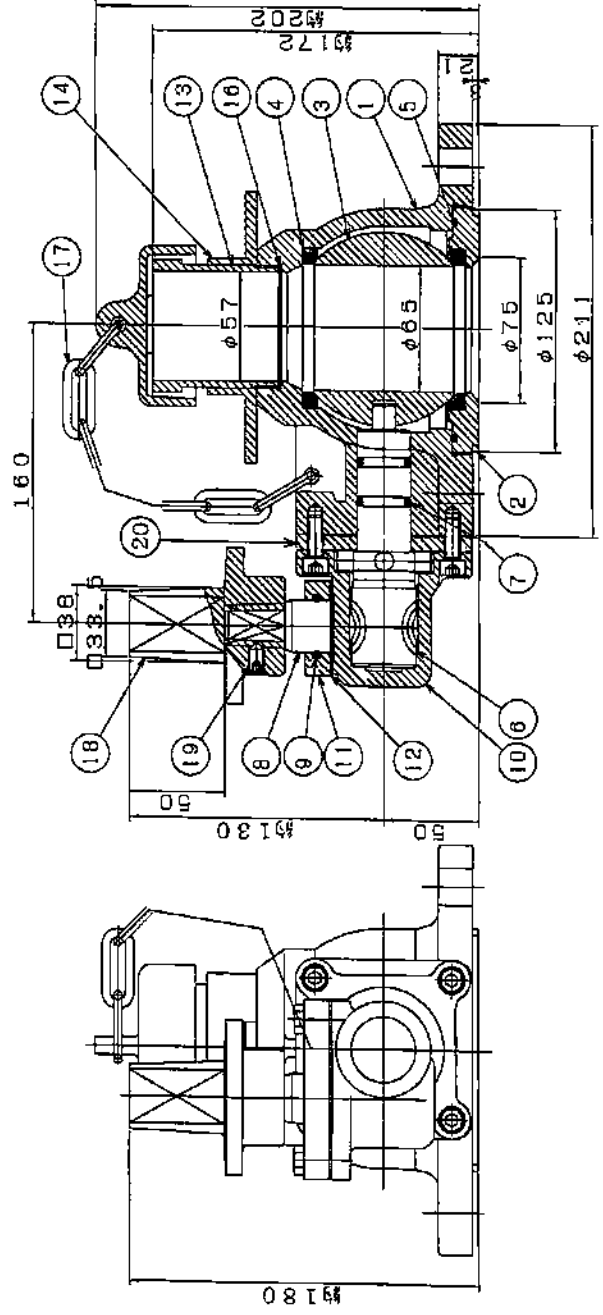


右回り開きのキャップ



|    |          |           |    |
|----|----------|-----------|----|
| 20 | アダプター    | FCD450-10 | 1  |
| 19 | 六角穴付止ねじ  | SUS 304   | 1  |
| 18 | キャップ     | FCD450-10 | 1  |
| 17 | チエーン     | SUS 304   | 1連 |
| 16 | 飛散防止用減勢板 | EPDM      | 1  |
| 15 | ふた       | FC 200    | 1  |
| 14 | 押し輪      | CAC 406   | 1  |
| 13 | 差し金具     | SUS 304   | 1  |
| 12 | ガスケット    | V#6500    | 1  |
| 11 | ウォーム駆動押え | C 3771    | 1  |
| 10 | ギヤケース    | FCD450-10 | 1  |
| 9  | オリシグ     | NBR       | 1  |
| 8  | ウォーム輪    | C 6782BD  | 1  |
| 7  | オリシグ     | NBR       | 2  |
| 6  | ウォームホイール | C 6782BD  | 1  |
| 5  | オリシグ     | NBR       | 1  |
| 4  | 弁座       | NBR/77P   | 2  |
| 3  | 弁体       | CAC 406   | 1  |
| 2  | 弁座受      | C 3771    | 1  |
| 1  | 弁箱       | FCD450-10 | 1  |

JWWA B 135型

水道用ポール式消火栓

単口—φ75・7.5K

|                  |   |             |      |
|------------------|---|-------------|------|
| 製                | 社 | 尺           | 度    |
| 写                | 一 | K Kobayashi | Free |
| 図                | 図 | 番           | 号    |
| 平成22年12月10日 第三角法 |   |             |      |

FDS-3200-BH

千代田工業株式会社

符号 改定・訂正理由 日付担当承認