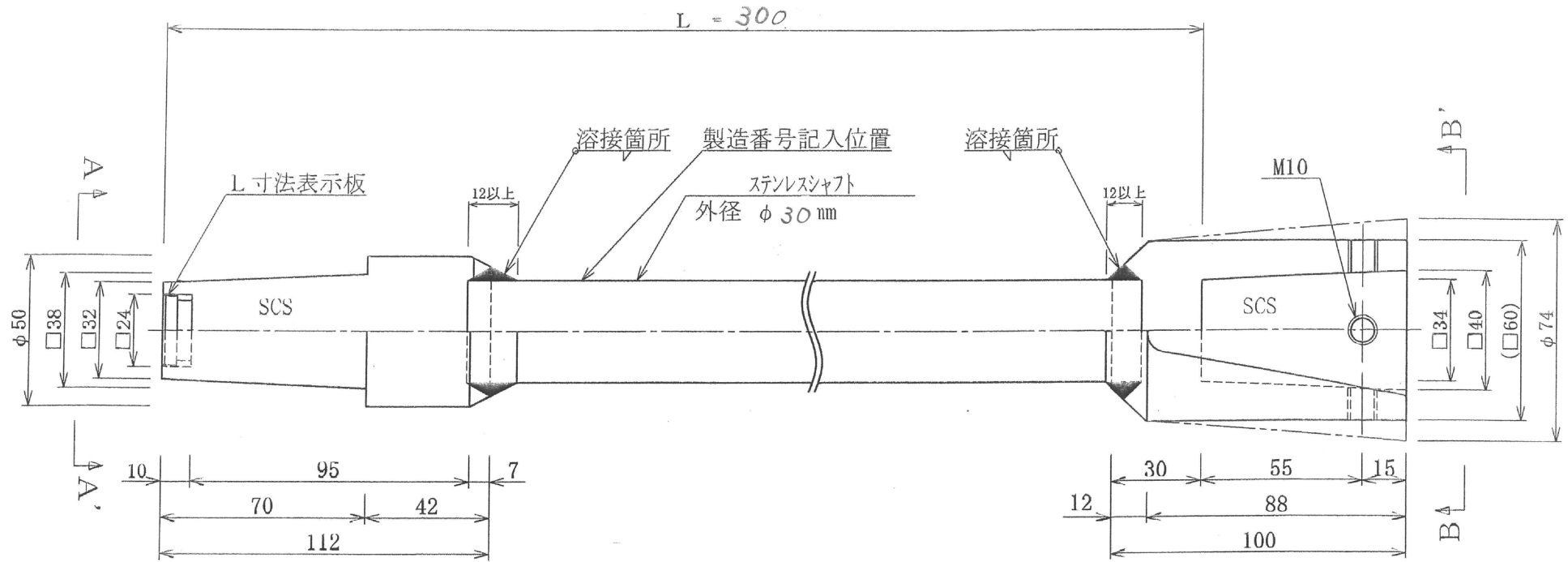


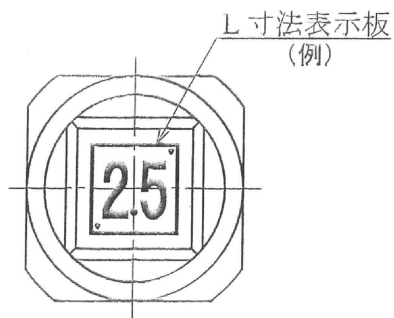
フリーサイズ中間軸 (D. I. S) (4方固定式)

(オールステンレス製)

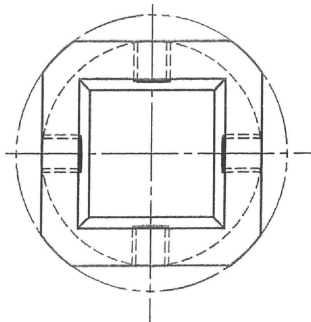
シャフト仕様



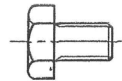
A - A'



B - B'



絞付ボルト



絞付ボルト M10×16
数量 4

※L寸法は、300mm～4,000mmまで
100mmピッチで製作。

※製作可能シャフト外径 φ30～φ40

品名	フリーサイズ中間軸 (D. I. S) (4方固定式)	
品番		
材質	SUS304 (SCS13) or SUS316L (SCS16)	
縮尺	NO Scale	
作図日	H 20. 6. 23	
作成部署	技術部 開発室	K.Miyaji
千代田工業株式会社		