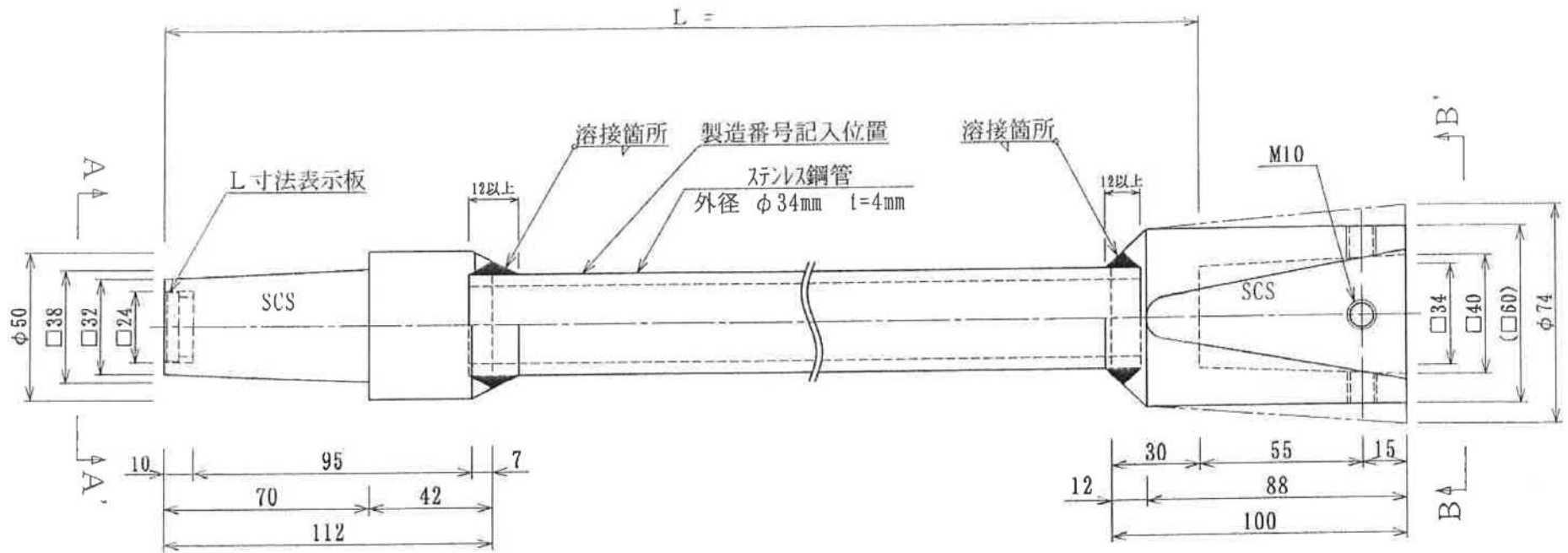
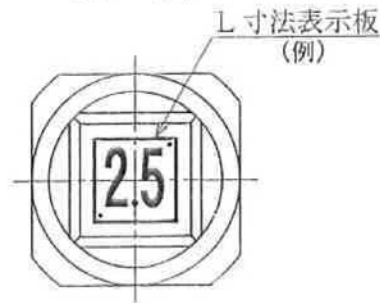


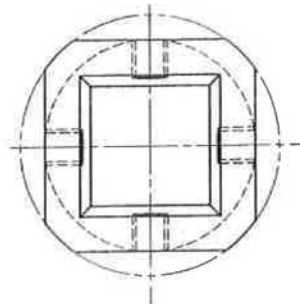
# CHオールステンレス製 継足しキー(4方固定式)



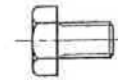
A - A'



B - B'



絞付ボルト



絞付ボルト M10×16  
数量 4

※L寸法は、300mm～4,000mmまで  
100mmピッチで製作。

品名	CHオールステンレス製 継足しキー	
品番		
材質	SUS304 (SCS13) or SUS316L (SCS16)	
縮尺	NO Scale	
作図日	H19. 4. 10	
作成部署	技術部 開発室	K.Miyaji
千代田工業株式会社		