

受注契約番号

製 作 仕 様 書

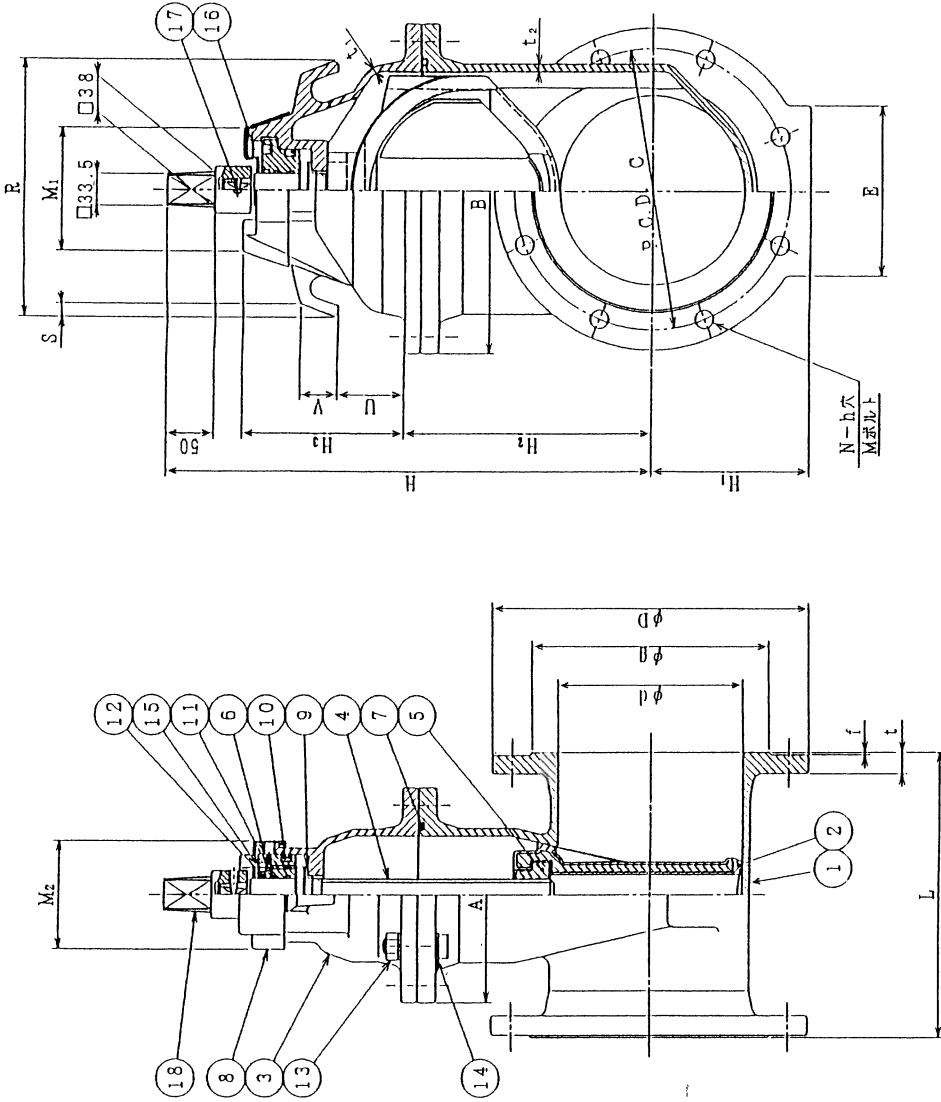
御納入先	名 称	数 量
様	JWWA B 120 : 2000 水道用ソフトシール仕切弁 φ50mm～φ300mm	
御注文先	様	

仕 様 明 細

1. 主要項目	3. 検 査																								
形 式 : 手動・内ねじ式・ショート形	(社 内 検 査) (水 協 検 査) 立会検査																								
呼 び 径 : 50mm ~ 300mm	弁箱耐圧試験 : 水圧 1.75MPa																								
据 付 方 法 タ テ	弁座漏れ試験 : 水圧 0.75MPa																								
使用流体 : 上 水	開閉作動試験 : 有																								
使用圧力 : 0.75Mpa	形状寸法検査 : 有																								
最高許容圧力 : 1.3Mpa	塗 装 検 査 : 有																								
フランジ規格 : 7.5K RF	4. 塗 装																								
全閉時の最大差圧 0.75Mpa	本 体 内 面 : 水道用エポキシ樹脂粉体塗装																								
操 作 方 式 : キャップキーハンドル	本 体 外 面 : 水道用エポキシ樹脂粉体塗装																								
開 閉 方 向 : (左・右) 回り開き																									
中間開度の使用 : 無																									
<table border="1" style="width: 100%; border-collapse: collapse; margin-top: 5px;"> <thead> <tr> <th style="width: 15%;">呼び径(mm)</th> <th style="width: 15%;">回転数(約)</th> <th style="width: 15%;">全高(mm)</th> </tr> </thead> <tbody> <tr><td style="text-align: center;">50</td><td style="text-align: center;">13</td><td style="text-align: center;">358</td></tr> <tr><td style="text-align: center;">75</td><td style="text-align: center;">13</td><td style="text-align: center;">421</td></tr> <tr><td style="text-align: center;">100</td><td style="text-align: center;">17</td><td style="text-align: center;">484</td></tr> <tr><td style="text-align: center;">150</td><td style="text-align: center;">19</td><td style="text-align: center;">585</td></tr> <tr><td style="text-align: center;">200</td><td style="text-align: center;">25</td><td style="text-align: center;">689</td></tr> <tr><td style="text-align: center;">250</td><td style="text-align: center;">25</td><td style="text-align: center;">816</td></tr> <tr><td style="text-align: center;">300</td><td style="text-align: center;">30</td><td style="text-align: center;">942</td></tr> </tbody> </table>	呼び径(mm)	回転数(約)	全高(mm)	50	13	358	75	13	421	100	17	484	150	19	585	200	25	689	250	25	816	300	30	942	5. 付 属 品 (台 分)
呼び径(mm)	回転数(約)	全高(mm)																							
50	13	358																							
75	13	421																							
100	17	484																							
150	19	585																							
200	25	689																							
250	25	816																							
300	30	942																							
2 主要部材料	6. 図 面 番 号																								
弁 箱 FCD 450-10	A-34-1 (50～100mm)																								
弁 体 FCD 450-10	A-34-2 (150～300mm)																								
弁 体 弁 座 EPDM																									
ふ た FCD 450-10																									
弁 棒 SUS 403																									
備 考																									
下記使用には適しませんので、その節は適合機種をおたずね下さい。																									
1. 中間開度による流量調整。																									
2. ヨコ、ヨコ平据付けによる使用。																									
	<table border="1" style="width: 100%; border-collapse: collapse;"> <tr> <th style="width: 15%;">符 号</th> <th style="width: 30%;">訂 正 記 事</th> <th style="width: 15%;">年 月 日</th> <th style="width: 15%;">担 当</th> </tr> <tr> <td></td> <td style="text-align: center;">H.Miyagawa</td> <td style="text-align: center;">I.Endo</td> <td style="text-align: center;">K.Miyazi</td> </tr> </table>	符 号	訂 正 記 事	年 月 日	担 当		H.Miyagawa	I.Endo	K.Miyazi																
符 号	訂 正 記 事	年 月 日	担 当																						
	H.Miyagawa	I.Endo	K.Miyazi																						

(h) 千代田工業株式会社

注) 右回り開き: キヤップつば無 (本図通り)
 左回り開き: キヤップつば付



18	キヤップ	ブ	FCM450-10	1
17	穴付ボルト	ト	SUS 304	1
16	六角穴付ボルト	ト	SUS 304	2
15	ブラ	グ	SUS 304	1
14	ワッシ	ヤ	SUS 304	-
13	六角ボルト・ナット	ト	SUS 304	-
12	ダストシール	ル	NBR	1
11	オリ	グ	NBR	2
10	Uバッキ	ン	NBR	1
9	スラストカラ	-	シリコン	1
8	保護カバー	-	PE	1
7	ガスケット	リング	NBR	1
6	ブツ	シ	C 3771	1
5	めねじ	こ	C 3771	1
4	井	棒	SUS 403	1
3	ふ	た	FCM450-10	1
2	井	体	FCM450-10	1
1	井	箱	FCM450-10	1

呼び径 d	L	D	g	C	N	h	M	t	f	t ₁	t ₂	H(射)	H1	A	B	E	H2	H3	M1	M2	R	S	U	V
150	280	290	204	247	6	19	M16	22	3	6	7	440	145	208	290	150	215	146	130	115	275	14	45	40
200	300	342	256	299	6	19	M16	23	3	7	8	518	171	226	350	180	267	172	130	115	275	14	71	40
250	380	410	308	360	8	23	M20	24	3	7	9	611	205	252	416	200	328	202	150	127	302	15	98	42
300	400	464	362	414	10	23	M20	25	3	8	10	710	232	315	505	240	379	239	150	127	302	15	132	42

図 JWWA B 120型 - 2種 (7.5K)
 ノットシール仕切弁
 径 150~300 キヤップ式

製 写 密 尺
 図 I. Endo 図 K. Miyaji 図 H. Miyagawa 度
 2000年3月31日 図

第 3 角 注 番
A-34A2

(株) 千代田工業株式会社