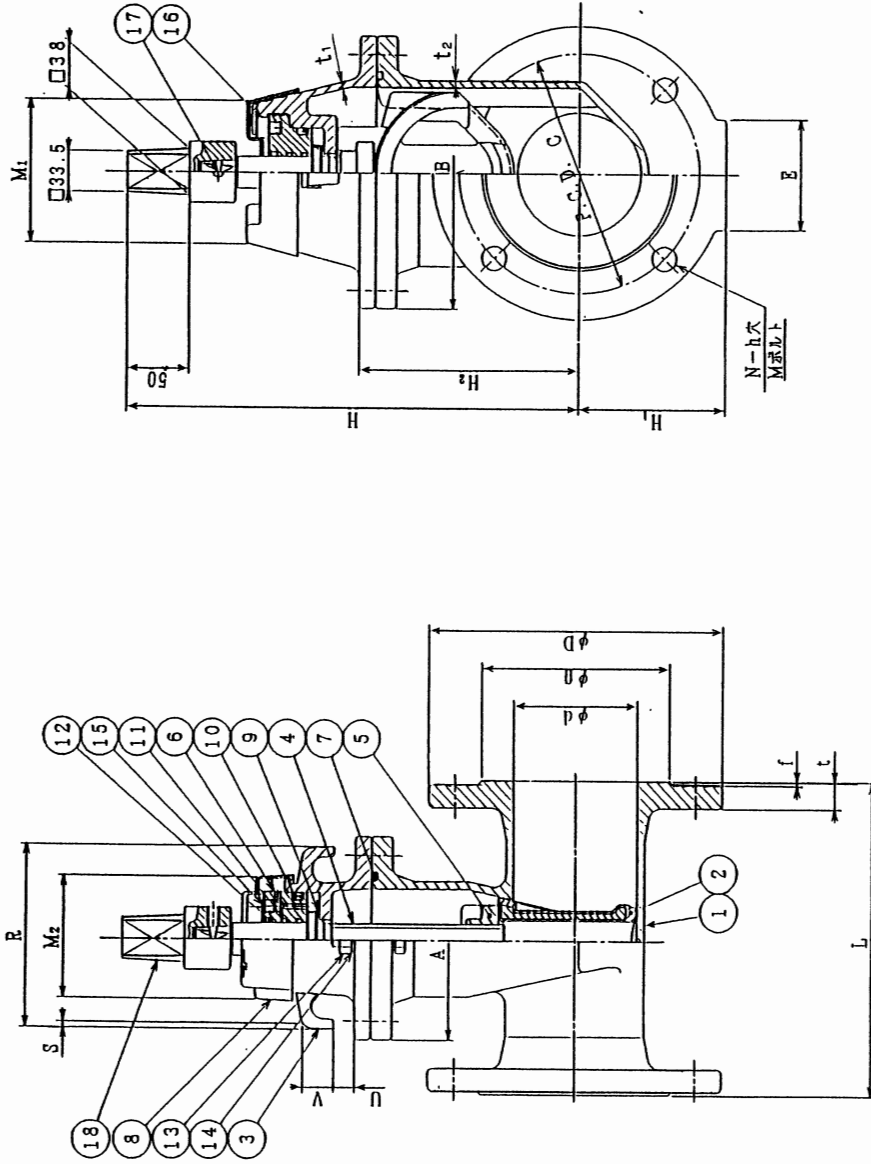


受注契約番号

製作仕様書

御納入先		様		名称		数量	
御注文先		様		JWWA B 120 : 2000 水道用ソフトシール仕切弁 φ 50mm ~ φ 300mm			
仕 様 明 細							
1. 主要項目				3. 検査			
形 式 : 手動・内ねじ式・ショート形				(社内検査) (水協検査) 立会検査			
呼 び 径 : 50mm ~ 300mm				弁箱耐圧試験 : 水圧 1.75MPa			
据 付 方 法 : タ テ				弁座漏れ試験 : 水圧 0.75MPa			
使用流体 : 上 水				開閉作動試験 : 有			
使用圧力 : 0.75MPa				形状寸法検査 : 有			
最高許容圧力 : 1.3 MPa				塗 装 検 査 : 有			
フランジ規格 : 7.5K RF							
全閉時の最大差圧 : 0.75MPa				4. 塗 装			
操作方式 : キャップキーハンドル				本 体 内 面 : 水道用エポキシ樹脂粉体塗装			
開閉方向 : (左・右) 回り開き							
中間開度の使用 : 無				本 体 外 面 : 水道用エポキシ樹脂粉体塗装			
	呼び径(mm)	回転数(約)	全高(mm)	5. 付 属 品 (台 分)			
	50	13	358				
	75	13	421				
	100	17	484				
	150	19	585				
	200	25	689				
	250	25	816				
	300	30	942				
2 主要部材料				6. 図 面 番 号			
弁 箱		FCD 450-10		A-34A1 (50~100mm)			
弁 体		FCD 450-10		A-34A2 (150~300mm)			
弁 体 弁 座		EPDM					
ふ た		FCD 450-10					
弁 棒		SUS 403					
備 考				符 号 訂 正 記 事 年 月 日 担 当			
下記使用には適しませんので、その節は適合機種をおたずね下さい。 1. 中間開度による流量調整。 2. ヨコ、ヨコ平据付けによる使用。							
				H.Miyagawa		I.Endo K.Miyaji	

注) 右回り開き: キヤップつば無 (本図通り)
左回り開き: キヤップつば付



18	キヤップ	ブ	FC0450-10	1		
17	穴付ボルト	ト	SUS 304	1		
16	六角穴付ボルト	ト	SUS 304	2		
15	ブラ	グ	SUS 304	1		
14	ワッシ	ヤ	SUS 304	—		
13	六角ボルト・ナット	ト	SUS 304	—		
12	ダストシール	ル	NBR	1		
11	オリ	ン	グ	NBR	2	
10	Uパッキン	ン	NBR	1		
9	スラストカラ	ー	ジュラコ	1		
8	保護カバー	ー	PE	1		
7	ガスケット	リ	ン	グ	NBR	1
6	ブツ	シ	ユ	C3771	1	
5	めねじ	こ	ま	C3771	1	
4	井		棒	SUS 403	1	
3	ふ		た	FC0450-10	1	
2	井		体	FC0450-10	1	
1	井		箱	FC0450-10	1	

品番		品名		材質		数量		摘要	
図 JWVA B 120型 - 2種 (7.5K)									
名 ソフトシール仕切弁									
製 50~100 キヤップ式									
製	号	K. Miyaji	番	H. Miyagawa	尺				
図	I. Endo	図	番	番	度				

2000年3月31日 図
第 3 角 法 番
A-34A1

(株) 千代田工業株式会社

C.50

呼び径 d	L	D	ø	C	N	h	M	t	f	t ₁	t ₂	H (H)	H1	A	B	E	H2	H3	M1	M2	R	S	U	V
50	180	155	96	120	4	19	M16	16	2	5	6	280	78	144	164	70	111	75	109	92	136	1	14	21
75	240	211	125	168	4	19	M16	21	3	6	6	315	106	157	192	90	147	75	109	92	136	2	13	21
100	250	238	152	195	4	19	M16	21	3	6	6	365	119	162	222	90	178	91	115	100	146	2	17	25