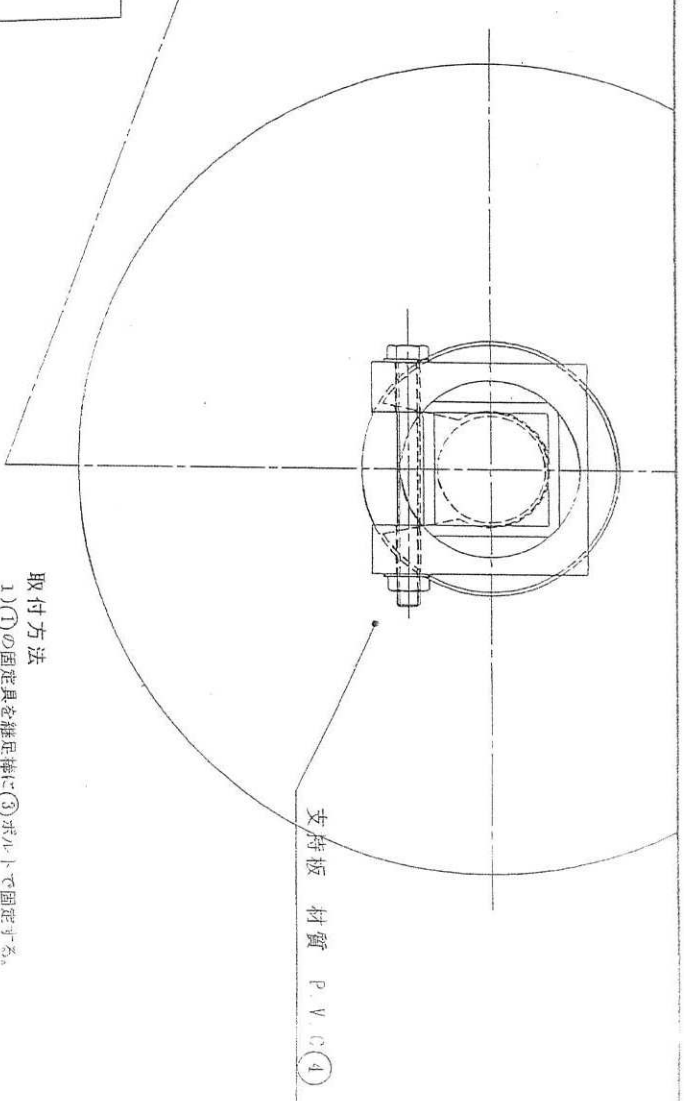
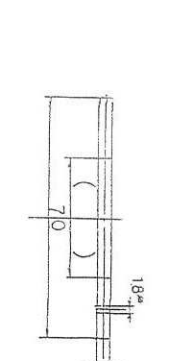
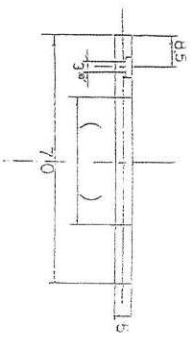
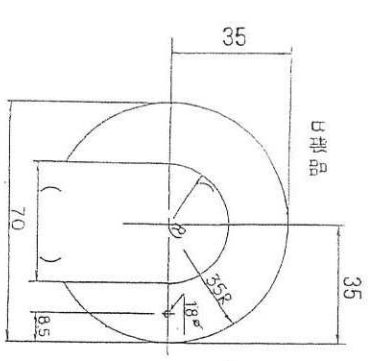
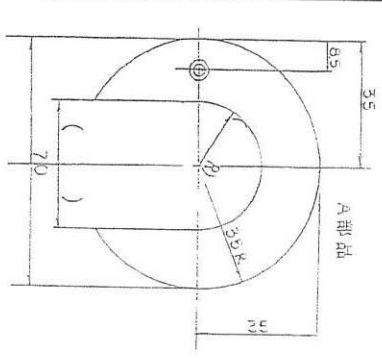


② S.G. ツェンツェン

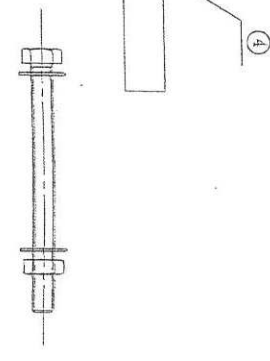
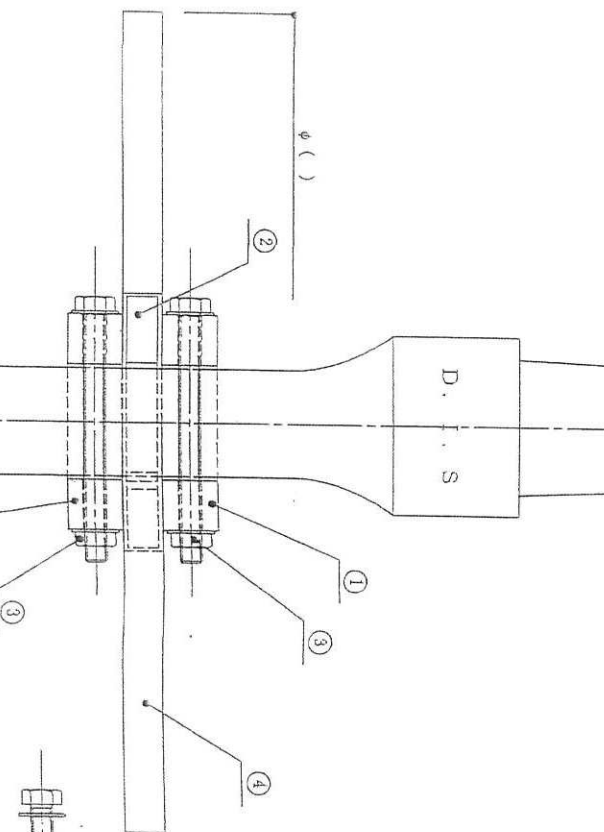
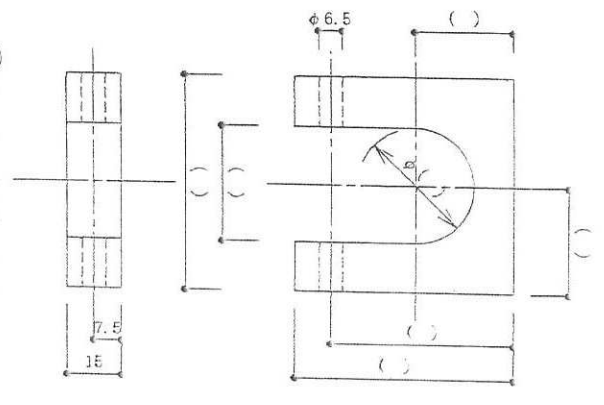


取付方法

- 1) ①の固定具を推奨寸法に③ボルトで固定する。
- 2) ②ツェンツェンを取付ける。
- 3) ④支持板を通し、その上から①の固定具を1)と同様に固定する。

注 記

- 1) 図中の () 内未記入寸法はBOX及OH継尺棒の寸法形状等により異なる。
- 2) 固定具用ボルトM6の1は全長を示す。



① 固定具 材質 P.V.C

S.G. (支持具) 取付図

③ 固定具用ボルト M6×1 () 材質 SUS

品名	CHT 振止め金具 F型
材番	新F型
材質	P.V.C P.O.H SUS
縮尺	NO SCALE
作図日	H20.5.8
作成部署	技術部
	千代田工業株式会社 宮地