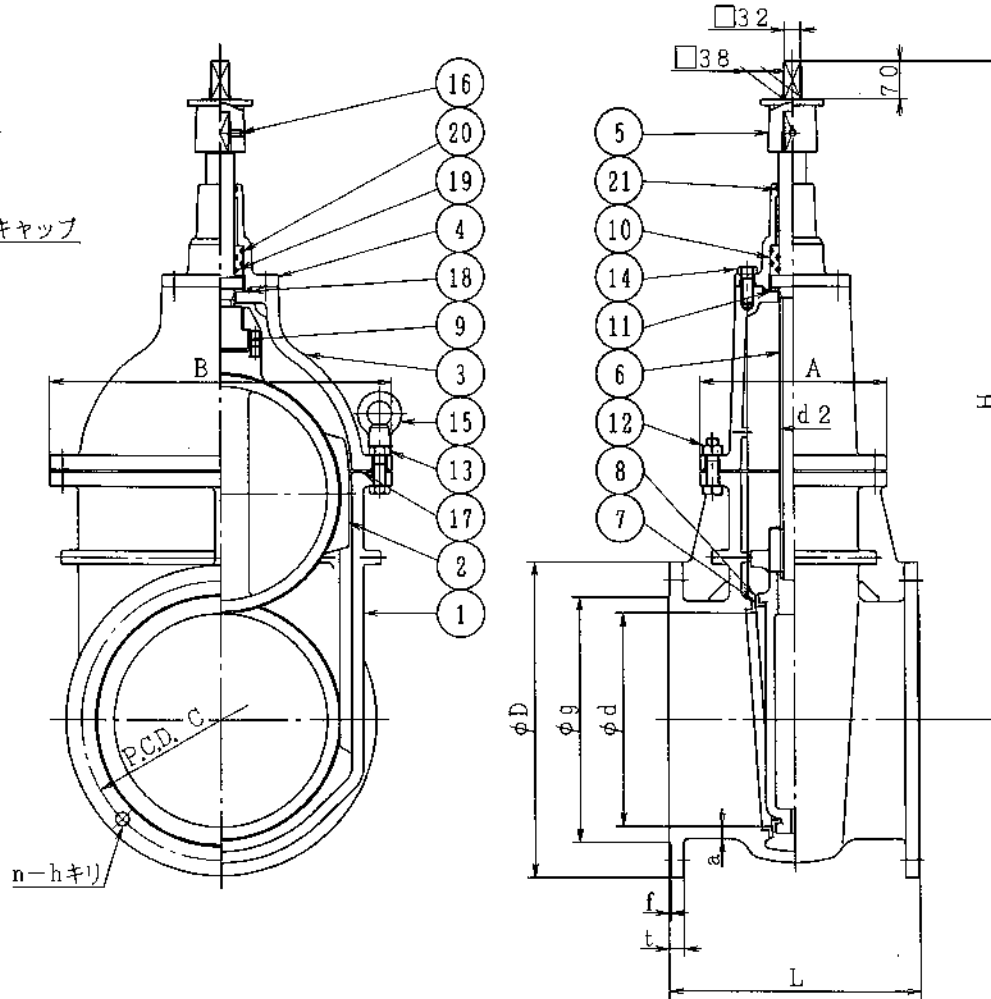


右回り開きのキャップ



本フランジ寸法は、JWWA B 122 (2種-7.5K) による。

呼び径	d	L	フランジ							a (最小)	d2	H	A	B	
			D	C	n	h	ボルト の呼び	g	f						t
400	400	470	582	524	12	25	M22	466	3	27	22	Tr52×12	1230	352	642
450	450	500	652	585	12	27	M24	518	3	28	24	Tr56×12	1340	382	716
500	500	530	706	639	12	27	M24	572	4	29	27	Tr58×12	1440	408	784

試験圧力  
耐圧: 1.4 MPa  
漏れ: 0.75 MPa

外面 合成樹脂塗装(黒色)  
塗装  
内面 エポキシ樹脂粉末塗装

品番	部品名	材質	個数	備考
21	ダストシール	NBR	1	
20	Oリング	NBR	2	
19	Oリング	NBR	2	
18	Oリング	NBR	1	
17	ガスケット	SBR/RR	1	
16	六角穴付止めねじ	SCM435	1	
15	アイナット	SWRM	2	
14	六角ボルト	SWRM	4	
13	六角ボルト、ナット	SWRM	2set	
12	六角ボルト、ナット	SWRM	~set	
11	スラストワッシャ	ジュラコン	1	
10	Oリングケース	C3771B	1	
9	めねじこま	CAC406	1	
8	弁体弁座	CAC406	2	
7	弁箱弁座	CAC406	2	
6	弁棒	C3771B	1	
5	キャップ	PCD450-10	1	
4	パッキン箱	PCD450-10	1	
3	ふた	PCD450-10	1	
2	弁体	PCD450-10	1	
1	弁箱	PCD450-10	1	

品番	部品名	材質	個数	備考
尺度	φ400~φ500			
日付	平成 6年 9月29日	品	JWWA B 122 2種	
承認	検図 製図 担当	名	水道用ダクタイル鋳鉄仕切弁	
K.Miyaji	K.Kobayashi	K.Miyaji	K.Kobayashi	
千代田工業株式会社				図番 SMA-42A-3