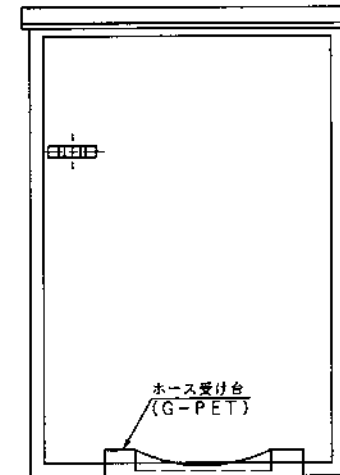
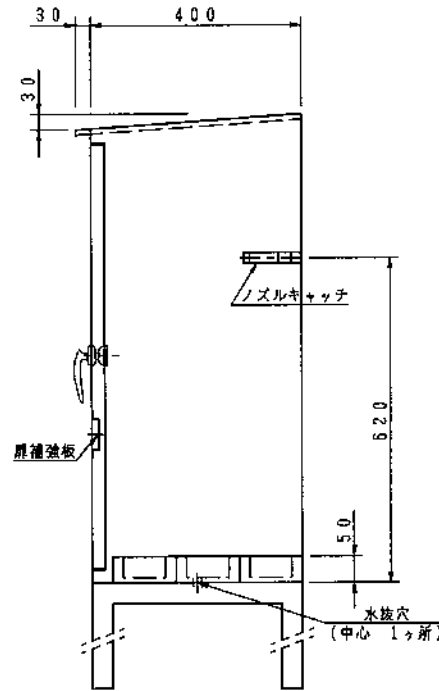
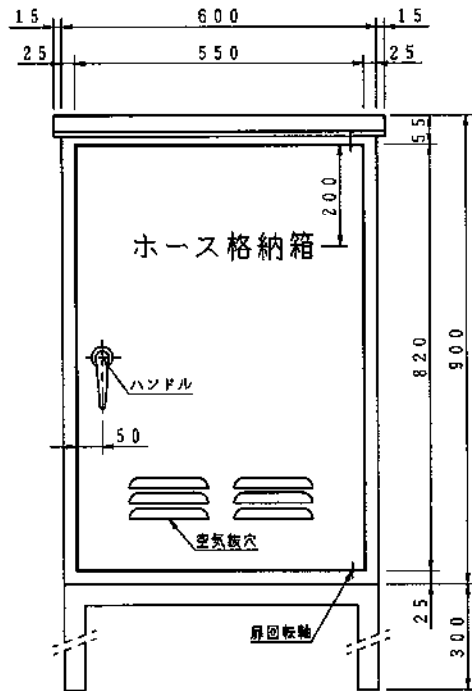
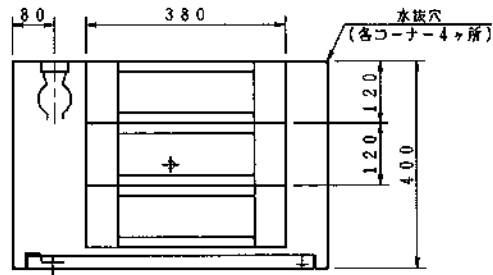


# CHL 野外ホース格納箱 【SUS304】



内部格納図

格納品	仕様	工事名称	図番 CH-FHB12L				
	材 料 SUS304 (1.2t)	図面名称 CH 野外ホース格納箱	承 認	検 査	中 井	製 図	小 瀬
	表面処理 メラミン樹脂焼付	作図年月 H24.03.28 縮尺 / . /					
	塗 装 色 御指定色						
	文 字 明朝体 (刷込文字)						