

受注契約番号

製 作 仕 様 書

御納入先

様

名称

浅層埋設対応型

水道用急速空気弁
3種-75

数量

御注文先

様

仕 様 明 細

1. 主要項目

形 式 : JWWA B 137型 準拠

フランジ形

呼 び 径 : 75 mm

使用流体 : 上 水

使用圧力 : 1.0 MPa

最高許容圧力 : 1.4 MPa

フランジ規格 : 10K RF

フランジ厚さ : 21(18+3) mm

高 さ : 190 mm

3. 検査

(社内検査) (水協検査) 立会検査

弁箱耐圧試験 : 水圧 2.3MPa

弁座漏れ試験 : 水圧 1.0MPa

開閉作動試験 : 有

形状寸法検査 : 有

塗装検査 : 有

4. 塗装

本体 内 面 : 水道用エポキシ樹脂粉体塗装

本体 外 面 : 水道用エポキシ樹脂粉体塗装

2. 主要部材料

弁 箱 FCD 450-10

弁 ふ た FCD 450-10

フロート弁体 PP樹脂

小空気孔弁座 NBR

5. 付属品 (台 分)

6. 図面番号

D-81-PD-M-Q

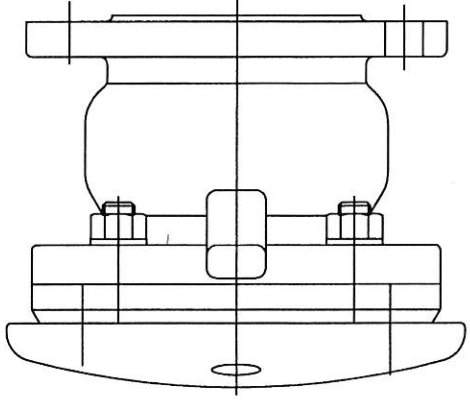
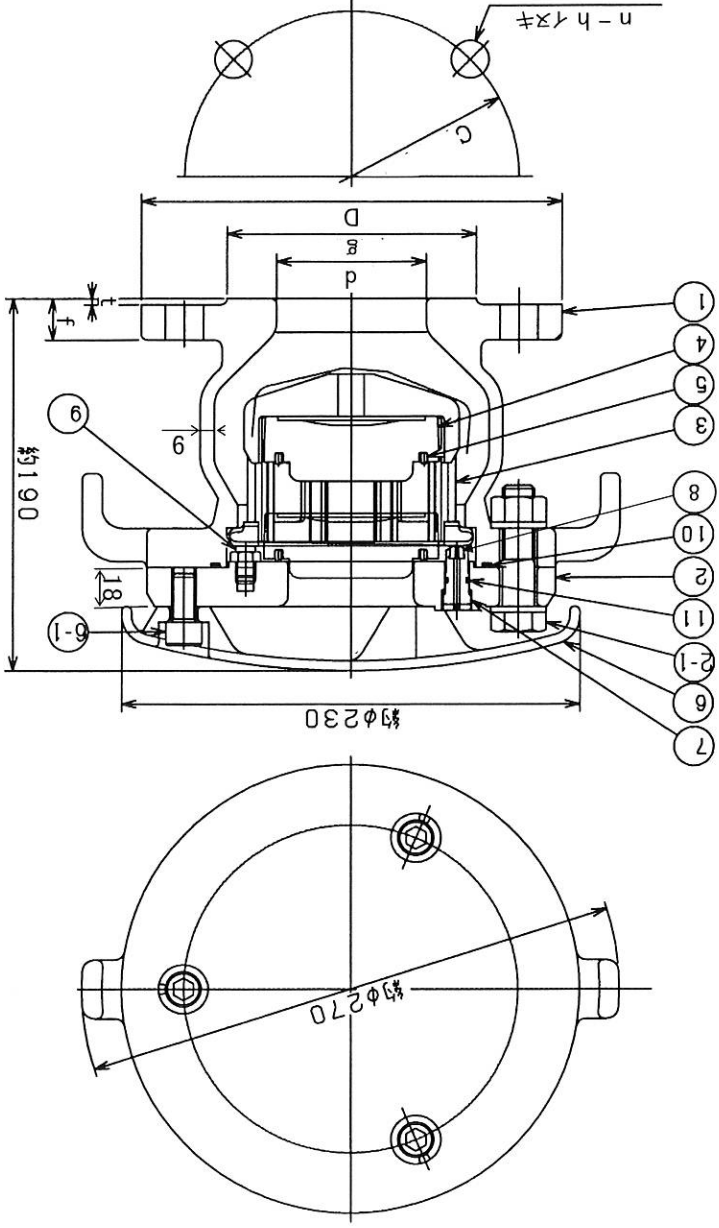
符号 訂正記事 年月日 担当

H.Miyagawa

I.Endo

K.Miyaji

(h) 千代田工業株式会社



品番 部品名 材料 個数

11	リッグラ	NBR	1
10	リッグラ	NBR	1
9	アッパ	C 3771	2
8	小井口弁座	NBR	1
7	小井口弁	CAC 406	1s
6-1	六角穴付ボルト	SBR	3
6	カバー	FCD450-10	1
5	ゴムシート	SBR	1
4	フロック	PP樹脂	1
3	カバー	PP樹脂	1
2-1	六角ボルト・ナット・座金	SUS 304	4s
2	タ	FCD450-10	1
1	弁箱	FCD450-10	1

AR-M型

水道用急速空気弁

7.5K, 10K, 16K - φ75 (ワジ形)

製図

写	K Miyaji
査	K Miyaji
発	K Kobayashi
図	Free

平成 24 年 6 月 20 日 図

D-81-PD-M-Q

第三角法



千代田工業株式会社

呼び口径	ワジ形		寸法	
圧力	d	D	g	h
	単位	単位	単位	単位
16K	75	200	132	160
10K	75	185	126	150
7.5K	75	211	125	168
			4	19
			M16	21
			M20	20
				2