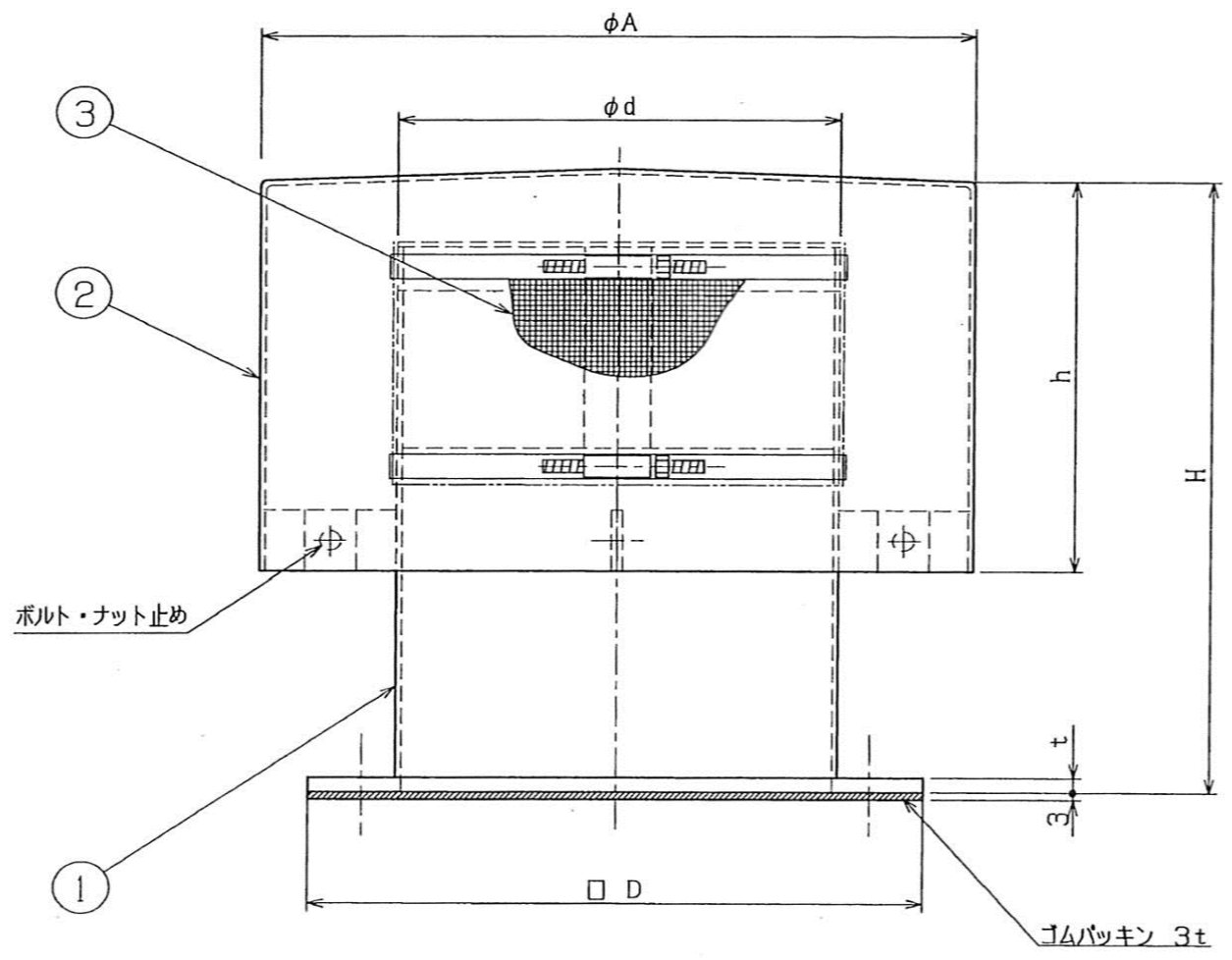


d	A	C	D(角)	t	H	h	参考質量 kg
75A	190	125	165	6	210	150	6.0
100A	216	170	210	6	230	150	6.5
150A	267	190	230	6	240	165	9.0
200A	318	240	280	6	310	220	13.5
250A	406	290	330	6	360	260	24.0
300A	457	340	380	6	420	300	33.0



- 備考
- SUS316製も製作できます。
  - 鍵も取付可能、防犯性に優れています。
  - 底板はフランジ型でも製作できます。

品番	部品名	材料	個数	備考
3	防虫網	SUS 304	1	
2	カバ	SUS 304	1	
1	本体	SUS 304	1	

図名 オールステンレス製  
**通風塔**

製図	K.Miyaji	写図	—	審査	K.Kobayashi	尺度	Free
----	----------	----	---	----	-------------	----	------

平成 28 年 7 月 25 日 図番  
第三角法

RPA-3~12

(h) 千代田工業株式会社