

D	呼び寸	D ₁	D ₂	D ₃	F	f	d	n	A ₁	A ₂	T	J ₁	J ₂	E ₁	E ₂	E ₃	E ₄	H ₁	H ₂	H ₃	H ₄	H	L
75	7.5K	211	168	125	24	3	19	4	226	182	10 ^s	26	TW24x ^u 4	363	182	327	160	176	66	195	377	817	240
	10K	185	150	126	24	2	19	8															
100	7.5K	238	195	152	25	3	19	4	256	200	12	28	TW26x ^u 4	363	182	327	160	222	70	215	377	887	250
	10K	210	175	152	25	2	19	8															

使用圧力	MPa(kgf/cm ²)
電動機	KW, P
操作電源	V, Hz
ハンドル開閉方向	左回り開き
電動開閉時間	約分秒
備考	

品名	材質	数量	備考
24 バルブコントロール	LTKD-02	1	試
23 六角穴付ボルト	SCM 435	4	
22 アダプタ	FC 200	1	
21 オリリング	NBR	1	
20 オリリング	NBR	2	
19 X リング	NBR	1	
18 グランドパッキン	NBR	1	
17 植込ボルト・ナット	C 3604B	2	
16 植込ボルト・ナット	SUS 304	16	
15 植込ボルト・ナット	SUS 304	4	
14 六角ボルト・ナット	SUS 304		
13 ガスケット	NBR	1	
12 ピン	SUS 304	1	
11 弁棒	SUS 403	1	
10 ブッシュ	BC 6	1	
9 ブッシュ	BC 6	1	
8 こま	BC 6	1	
7 弁体弁座	SUS 403	2	
6 弁箱弁座	SUS 304	2	バルブポート
5 スタンド	FC 200	1	
4 グランド	FC 200	1	
3 弁体	FCD 450	1	
2 弁ふた	FCD 450	1	
1 弁箱	FCD 450	1	

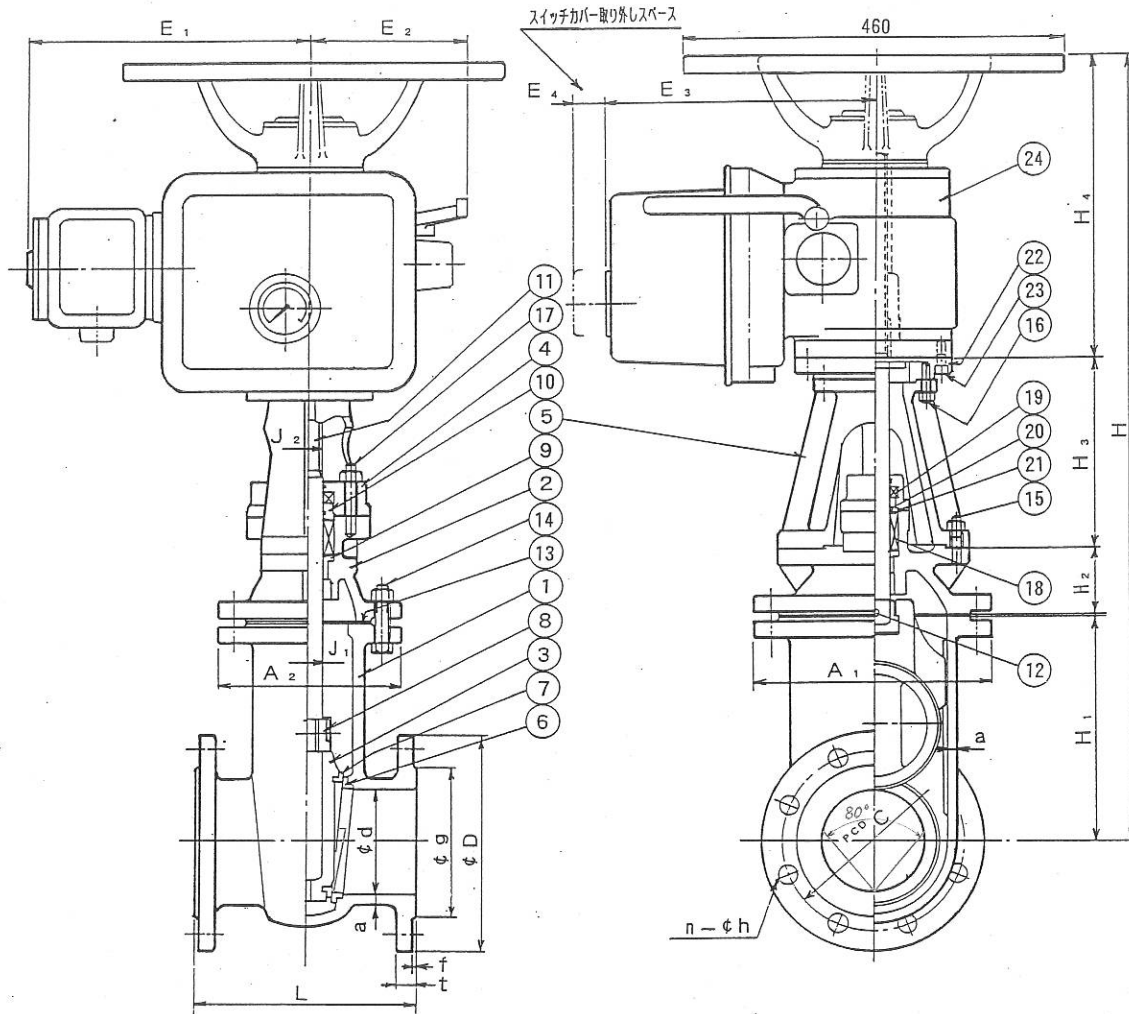
図名 KDO-02, 外ねじ・コロナルV, RD/SUS
水道用電動仕切弁 75~125

製図 写図 審査 尺度

H. 年月日 図番 H-55B14v
第 3 角法 番

千代田工業株式会社

0.2kw



24	バルブコントロール	LTKD-02	1式		
23	六角穴付ボルト	SCM 435	4	φ150の場合不要	
22	アダプター	FC 200	1		
21	Oリング	NBR	1		
20	Oリング	NBR	1		
19	Xリング	NBR	1		
18	グランドパッキン	NBR	1		
17	植込ボルト・ナット	C 3604 B	2		
16	植込ボルト・ナット	SUS 304	16		
15	植込ボルト・ナット	SUS 304	4		
14	六角ボルト・ナット	SUS 304			
13	ガスケット	NBR	1		
12	ピン	SUS 304	1		
11	弁	棒	SUS 403	1	
10	ブシ	ユ	CAC 406	1	
9	ブシ	ユ	CAC 406	1	
8	こま		CAC 406	1	
7	弁体	弁座	SUS 403	2	
6	弁箱	弁座	SUS 304	2	デルタポート
5	スタンド		FC 200	1	
4	グラウンド		FC 200	1	
3	弁	体	FCD450-10	1	
2	弁	体	CAC 406	1	
1	弁	箱	FCD450-10	1	

品番 部品名 材料 個数 備考

KDO-02 外ねじ式・コロナルV FCD/SUS
水道用電動仕切弁
 φ150, φ200 (0.4 Kw)

製 図 I.Endo 写 図 K.Miyaji 審 査 K.Kobayashi 尺 寸 度 Free

平成 8 年 3 月 日 番 号 H-55B24
 第 三 角 法

千代田工業株式会社

呼び径 d	呼び圧	フ ラ ン ジ							J1	J2		A1	A2	a	E1	E2	E3	E4	H1	H2	H3	H4	H	L
		D	g	C	n	h	t	f		呼び	山数													
150	7.5K	290	204	247	6	19	26	3	35	TW35	3.0	320	222	15	360	182	327	160	301	90	220	377	991	280
	10K	280		240	8	23																		
200	7.5K	342	256	299	8	19	27	3	40	TW40	3	392	260	17		182	327	160	364	90	285	377	1120	300
	10K	330		290	12	23																		