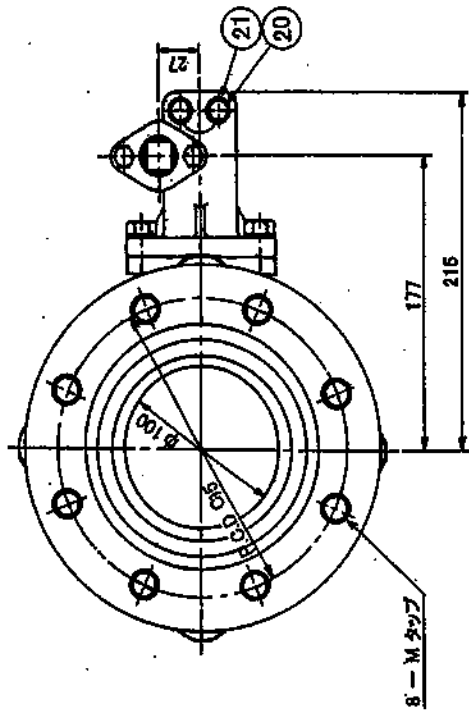


受注契約番号

製作仕様書

御納入先 様	名称 ダクタイル鋳鉄製 水道用補修弁 3種-100キャップ式ボール弁	数量
御注文先 様		
仕様明細		
1. 主要項目		3. 検査
形式： JWWA B126型 準拠	(社内検査) (水協検査) 立会検査	
呼び径： 100 mm	弁箱耐圧試験： 水圧 2.3MPa	
使用流体： 上水	弁座漏れ試験： 水圧 1.0MPa	
使用圧力： 1.0 MPa	開閉作動試験： 有	
最高許容圧力： 1.4 MPa	形状寸法検査： 有	
フランジ規格： 10K(上部GF・下部RF)	塗装検査： 有	
フランジ厚さ： 22(20+2) mm	4. 塗装	
面間距離： 200 mm	本体内面： 水道用エポキシ樹脂粉体塗装	
操作方式： キャップ式		
開閉方向： 右回り開き	本体外面： 水道用エポキシ樹脂粉体塗装	
2 主要部材料		5.付属品 (台分)
弁箱 FCD 450-10		
弁棒 C3771B		
弁体 CAC 406		
弁座 NBRにテフロンコーティング		
		6. 図面番号
		TC-4152-200-3-4-Bg
		符号 訂正記事 年月日 担当
		H.Miyagawa 1.Endo K.Miyaji

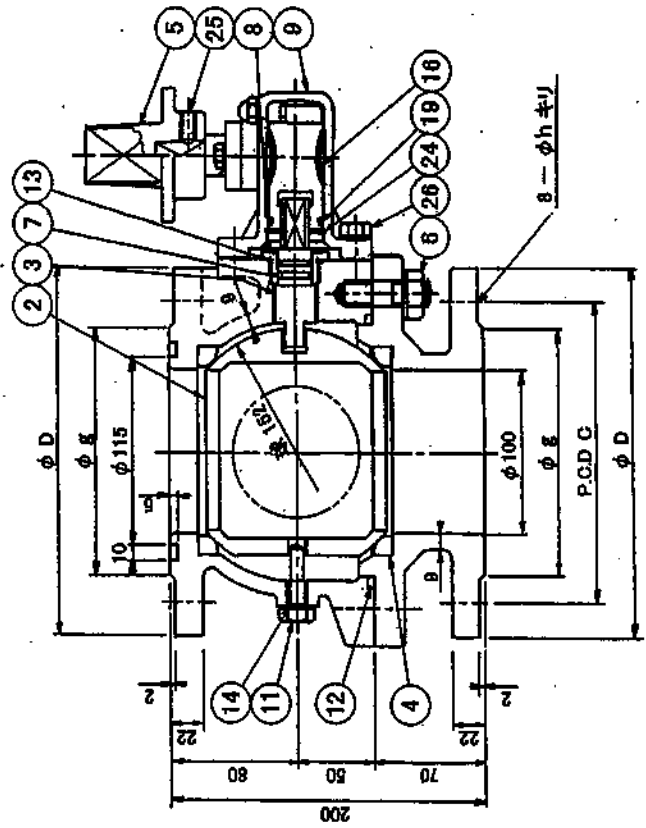
(k) 千代田工業株式会社



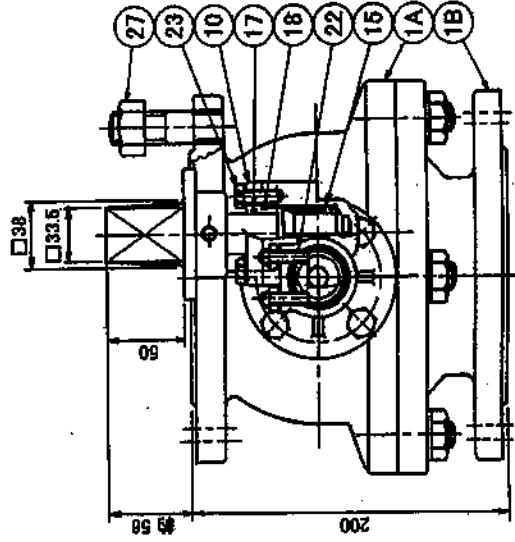
8-Mタップ

右図り廻りのキャップ

圧力	D	C	g	M	h
10K	210	175	151	16	19
16K	225	185	180	20	23



8-φhキリ



27	補込ボルト・ナット	SUS 304	8S	M20
26	六角ボルト・蓋金	SUS 304	2S	M10
25	六角穴付止めねじ	SUS 304	1	M10
24	C形穴用止めねじ	SUS 304	1	PFJ38
23	六角ボルト・蓋金	SUS 304	2S	M8
22	六角穴付止めねじ	SCM 435	2	M8 平头
21	シールワッシャ	市販品	2	SUSW-8
20	六角緩ナット	SUS 304	2	M8 3線
19	Oリング	NBR	1	G30
18	Oリング	NBR	1	S315
17	Oリング	NBR	1	G25
16	ウオームホイール	C6782B	1	
15	ウォーム	SUS 403	1	
14	Oリング	NBR	1	P10
13	Oリング	NBR	1	G30
12	Oリング	NBR	1	Q115
11	センターボルト	C3804B	1	
10	押えフランジ	FCD450-10	1	
9	ギアケース	FCD450-10	1	
8	弁棒	C3804B	1	
7	Oリング	NBR	2	P18
6	補込ボルト・ナット・蓋金	SUS 304	4S	
5	キヤップ	FCD450-10	1	
4	弁箱弁座	SBR	2	770J-AEY
3	弁棒	G3771B	1	
2	弁体	CAC 406	1	新電研J-PPキ
1B	弁箱(B)	FCD450-10	1	
1A	弁箱(A)	FCD450-10	1	
	品番	部品名	材料	個数
				備考

ダクタイル鋳鉄製 上部GF (JMWAB 126 準拠)

水道用補修弁

名 キヤップ式・ボルト弁 φ100×200L-10K, 16K

製	K.Miyaji	社	K.Kobayashi	度	M.Nishizawa	度	Free
図							
平成21年3月18日 図							
第三角法							
TC-4152-200-3-4-Ba							

(株)千代田工業株式会社