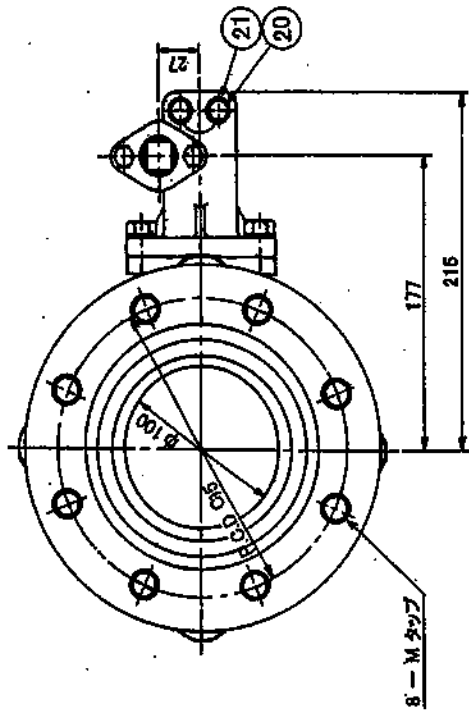
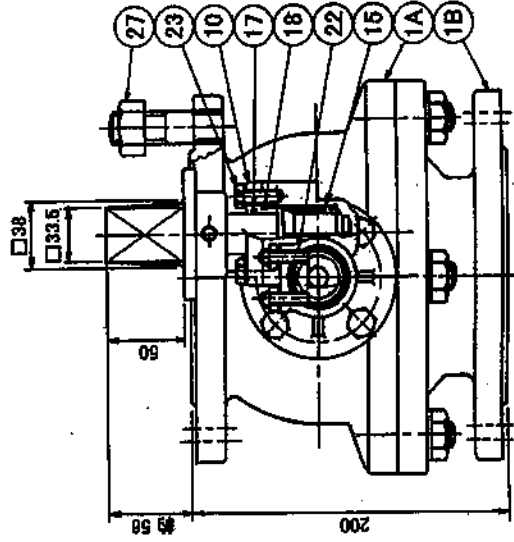
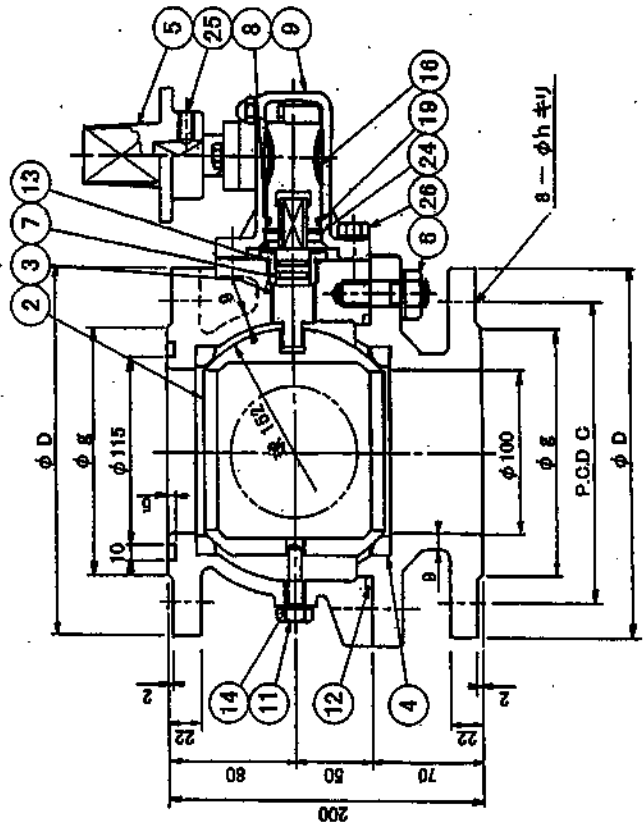


受注契約番号		製 作 仕 様 書		
御納入先		名 称		数 量
御注文先		ダクタイル鑄鉄製 水道用補修弁 3種-100キャップ式ボール弁		
仕 様 明 細				
1. 主要項目		3. 検 査		
形 式 : JWWA B126型 準拠		(社 内 検 査) (水 協 検 査) 立 会 検 査		
呼 び 径 : 100 mm		弁箱耐圧試験 : 水圧 2.3MPa		
使用流体 : 上 水		弁座漏れ試験 : 水圧 1.0MPa		
使用圧力 : 1.0 MPa		開閉作動試験 : 有		
最高許容圧力 : 1.4 MPa		形状寸法検査 : 有		
フランジ規格 : 10K (上部GF・下部RF)		塗 装 検 査 : 有		
フランジ厚さ : 22(20+2) mm		4. 塗 装		
面 間 距 離 : 200 mm		本 体 内 面 : 水道用エポキシ樹脂粉体塗装		
操 作 方 式 : キャップ式				
開 閉 方 向 : 左回り開き		本 体 外 面 : 水道用エポキシ樹脂粉体塗装		
2 主要部材料		5.付 属 品 (台 分)		
弁 箱	FCD 450-10			
弁 棒	C3771B			
弁 体	CAC 406			
弁 座	NBRにテフロンコーティング			
		6. 図 面 番 号		
		TC-4152-200-3-4-Bg		
		符 号	訂 正 記 事	年 月 日
			H.Miyagawa	1.Endo
				担 当
				K.Miyaji



右図り廻りのキャップ

圧力	D	C	g	M	h
10K	210	175	151	16	19
16K	225	185	180	20	23



27	補込ボルト・ナット	SUS 304	8S	M20
26	六角ボルト・蓋金	SUS 304	2S	M10
25	六角穴付止めねじ	SUS 304	1	M10
24	C形穴用止めねじ	SUS 304	1	PFJ38
23	六角ボルト・蓋金	SUS 304	2S	M8
22	六角穴付止めねじ	SCM 435	2	M8 平头
21	シールワッシャ	市販品	2	SUSW-8
20	六角緩ナット	SUS 304	2	M8 3線
19	Oリング	NBR	1	G30
18	Oリング	NBR	1	S31.5
17	Oリング	NBR	1	G25
16	ウオームホイール	C6782B	1	
15	ウォーム	SUS 403	1	
14	Oリング	NBR	1	P10
13	Oリング	NBR	1	G30
12	Oリング	NBR	1	Q115
11	センターボルト	C3804B	1	
10	押えフランジ	FCD450-10	1	
9	ギアケース	FCD450-10	1	
8	弁棒	C3804B	1	
7	Oリング	NBR	2	P18
6	補込ボルト・ナット・蓋金	SUS 304	4S	
5	キヤップ	FCD450-10	1	
4	弁箱弁座	SBR	2	770J-AEY
3	弁棒	G3771B	1	
2	弁体	CAC 406	1	新電機ジッキ
1B	弁箱(B)	FCD450-10	1	
1A	弁箱(A)	FCD450-10	1	
品番 部品名 材料 個数 備考				

ダクタイル鋳鉄製 上部GF (JMWAB 126 準拠)

水道用補修弁

名 キヤップ式・ボルト弁 φ100×200L-10K, 16K

製	K.Miyaji	社	K.Kobayashi	度	M.Nishizawa	度	Free
図	平成21年3月18日	図	第三角法	番	TC-4152-200-3-4-Ba		

(株)千代田工業株式会社