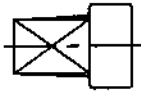
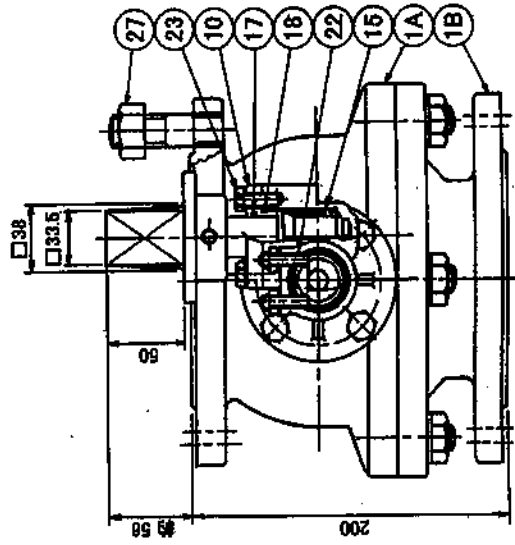
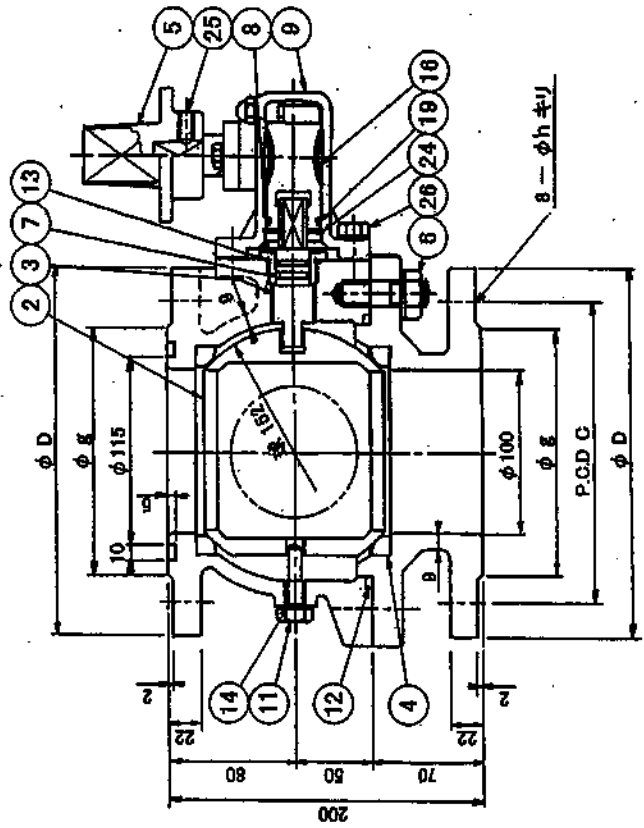
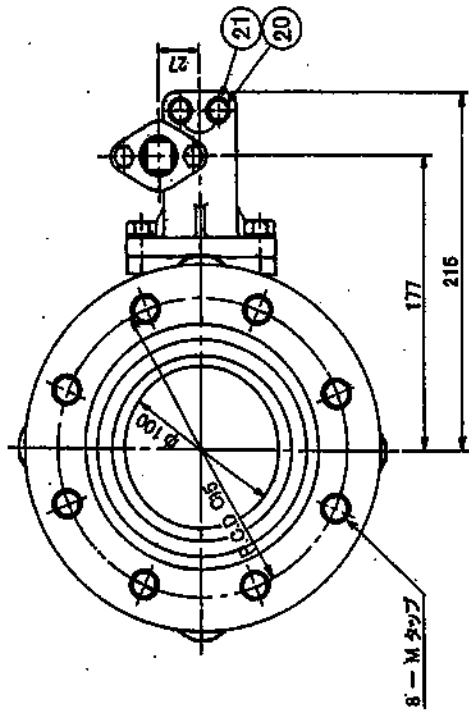


受注契約番号

製 作 仕 様 書

御納入先		名 称		数 量
御注文先		JWWA B 126型 ダクタイル鋳鉄製		1
		水道用補修弁 4種-100キャップ式ボール弁		
仕 様 明 細				
1. 主要項目			3. 検 査	
形 式 : JWWA B126型			(社内検査) (水協検査) 立会検査	
呼 び 径 : 100 mm			弁箱耐圧試験 : 水圧 2.4 MPa	
使用流体 : 工 水			弁座漏れ試験 : 水圧 1.76 MPa	
使用圧力 : 2.4 MPa			開閉作動試験 : 有	
最高許容圧力 : 2.2 MPa			形状寸法検査 : 有	
フランジ規格 : 16K 上部GF 下部RF			塗 装 検 査 : 有	
フランジ厚さ : 22(20+2) mm			4. 塗 装	
面 間 距 離 : 200 mm			本 体 内 面 : 水道用エポキシ樹脂粉体塗装	
操 作 方 式 : キャップ式			本 体 外 面 : 水道用エポキシ樹脂粉体塗装	
開 閉 方 向 : 左回り開き				
2. 主要部材料			5. 付 属 品 ( 台 分 )	
弁 箱	FCD 450-10			
弁 棒	C3771B			
弁 体	CAC 406 無電解メッキ			
弁 座	SBRにテフロンコーティング(芯金入り)			
			6. 図 面 番 号	
			TC-4152-200-3-4-BG	
			符 号 訂 正 記 事	
			年 月 日 担 当	
			H. Miyagawa I. Endo K. Miyazi	

千代田工業株式会社



右図り廻りのキャップ

圧力	D	C	g	M	h
10K	210	175	151	16	19
16K	225	185	160	20	23

27	楕円ボルト・ナット	SUS 304	8S	M20
26	六角ボルト・座金	SUS 304	2S	M10
25	六角穴付止めねじ	SUS 304	1	M10
24	C形穴用止めねじ	SUS 304	1	PFJ38
23	六角ボルト・座金	SUS 304	2S	M8
22	六角穴付止めねじ	SCM 435	2	M8 平本
21	シールワッシャ	市販品	2	SUSW-8
20	六角緩ナット	SUS 304	2	M8 3線
19	Oリング	NBR	1	G30
18	Oリング	NBR	1	S315
17	Oリング	NBR	1	G25
16	ウォームホイール	C6782B	1	
15	ウォーム	SUS 403	1	
14	Oリング	NBR	1	P10
13	Oリング	NBR	1	G30
12	Oリング	NBR	1	Q115
11	センターボルト	C3804B	1	
10	押えフランジ	FCD450-10	1	
9	ギアケース	FCD450-10	1	
8	ギア	C3804B	1	
7	Oリング	NBR	2	P18
6	楕円ボルト・ナット・座金	SUS 304	4S	
5	キヤップ	FCD450-10	1	
4	ギア箱	SBR	2	7701-16V
3	ギア	G3771B	1	
2	ギア	CAC 406	1	歯車用ジョイント
1B	ギア箱 (B)	FCD450-10	1	
1A	ギア箱 (A)	FCD450-10	1	
品番 部品名 材料 個数 備考				

ダクタイル鋳鉄製 上部GF (JMWAB 126 準拠)

### 水道用補修弁

キャップ式・ボルト弁 φ100×200L-10K, 16K

製 国 K.Miyaji 社 K.Kobayashi 社 M.Nishizawa 社 Free

平成21年3月18日 図 番 TC-4152-200-3-4-Ba

第三角法

千代田工業株式会社