
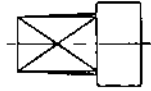


受注契約番号

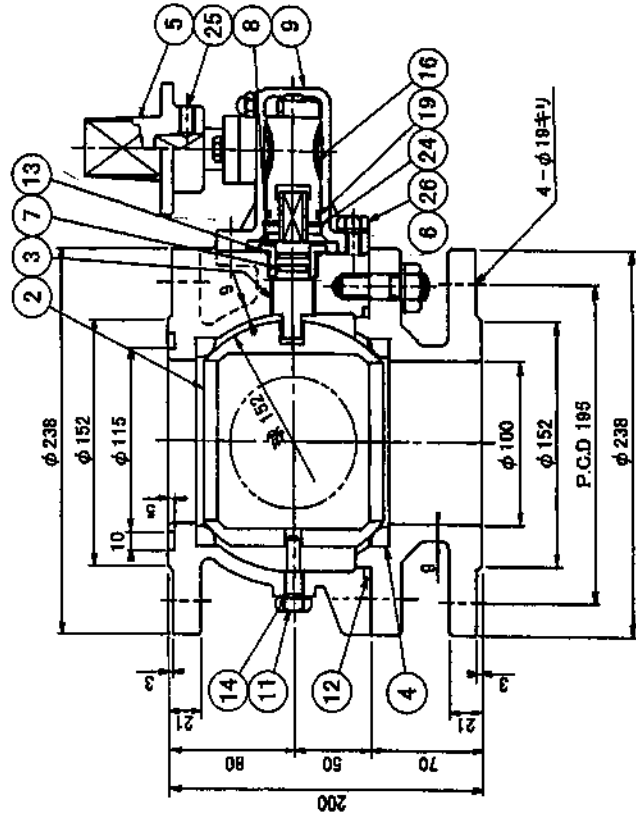
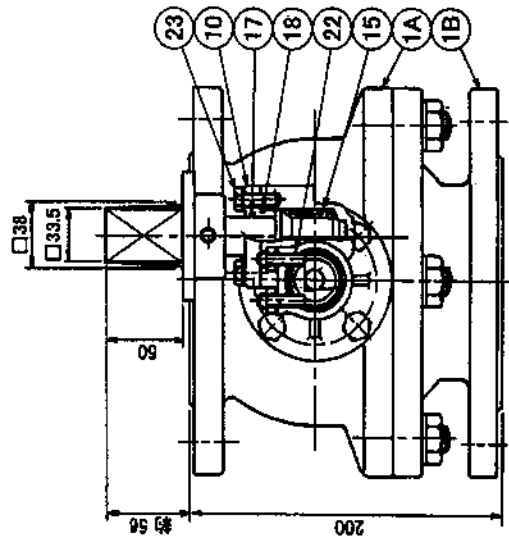
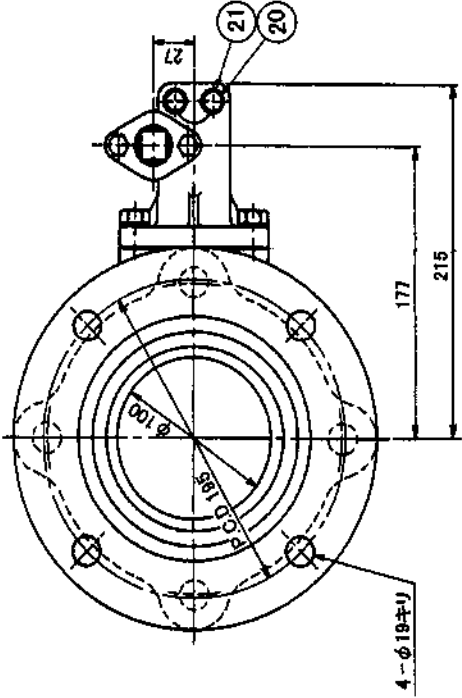
## 製作仕様書

御納入先	様	名称	ダクタイトル鋳鉄製 水道用補修弁 2種-100キャップ式ボール弁	数量
御注文先		様		
<b>仕 様 明 細</b>				
1. 主要項目		3. 検査		
形式：	JWWA B126型準拠	(社内検査) (水協検査) 立会検査		
呼び径：	100 mm	弁箱耐圧試験：水圧1.75MPa		
		弁座漏れ試験：水圧0.75MPa		
使用流体：	上水	開閉作動試験：有		
使用圧力：	0.75 MPa	形状寸法検査：有		
最高許容圧力：	1.3 MPa	塗装検査：有		
フランジ規格：	7.5K(上部GF・下部RF)			
フランジ厚さ：	21(18+3) mm	4. 塗装		
面間距離：	200 mm	本体内面：水道用エポキシ樹脂粉体塗装		
操作方式：	キャップ式			
開閉方向：	右回り開き	本体外面：水道用エポキシ樹脂粉体塗装		
2 主要部材料		5.付 属 品 ( 台 分 )		
弁 箱	FCD 450-10			
弁 棒	C3771B			
弁 体	CAC 406			
弁 座	NBRにテフロンコーティング			
		6. 図 面 番 号		
		TC-4152-200-2B <sub>G</sub>		
		符号	訂正記事	年月日
			H.Miyagawa	I.Endo
				K.Miyaji

 千代田工業株式会社



右回り開きのキャップ



26	六角ボルト・座金	SUS 304	2S	M10
25	六角穴付止ねじ	SUS 304	1	M10
24	C形穴用止め輪	SUS 304	1	呼び36
23	六角ボルト・座金	SUS 304	2S	M8
22	六角穴付止ねじ	SCM 435	2	M8 平先
21	シールワッシャ	市販品	2	SUSW-8
20	六角袋ナット	SUS 304	2	M8 3形
19	Oリング	NBR	1	G30
18	Oリング	NBR	1	S31.5
17	Oリング	NBR	1	G25
16	ウオームホイール	C 6782 B	1	
15	ウオーム輪	SUS 403	1	
14	Oリング	NBR	1	P10
13	Oリング	NBR	1	G30
12	Oリング	NBR	1	G115
11	センターボルト	C 3604 B	1	
10	押えフランジ	FCD450-10	1	
9	ギアケース	FCD450-10	1	
8	弁棒	C 3604 B	1	
7	Oリング	NBR	2	P18
6	補込ボルト・ナット・座金	SUS 304	4S	
5	キヤップ	FCD450-10	1	
4	弁箱弁座	SBR	2	テフロン貼り
3	弁棒	C 3771 B	1	
2	弁体	CAG 406	1	無電解メッキ
1B	弁箱(B)	FCD450-10	1	
1A	弁箱(A)	FCD450-10	1	
品番	部品名	材料	個数	備考

図名 ダクタイル鋳鉄製 上部GF (JWWA B 126 準拠)

水道用補修弁  
キャップ式・ボール弁 φ100×200L-7.5K

製	社	尺	度
図	号	M.Nishizawa	Free
写	名	K.Kobayashi	
図	号	K.Miyaji	
平成21年2月23日 図番			
第三角法			
TC-4152-200-2BG			

千代田工業株式会社