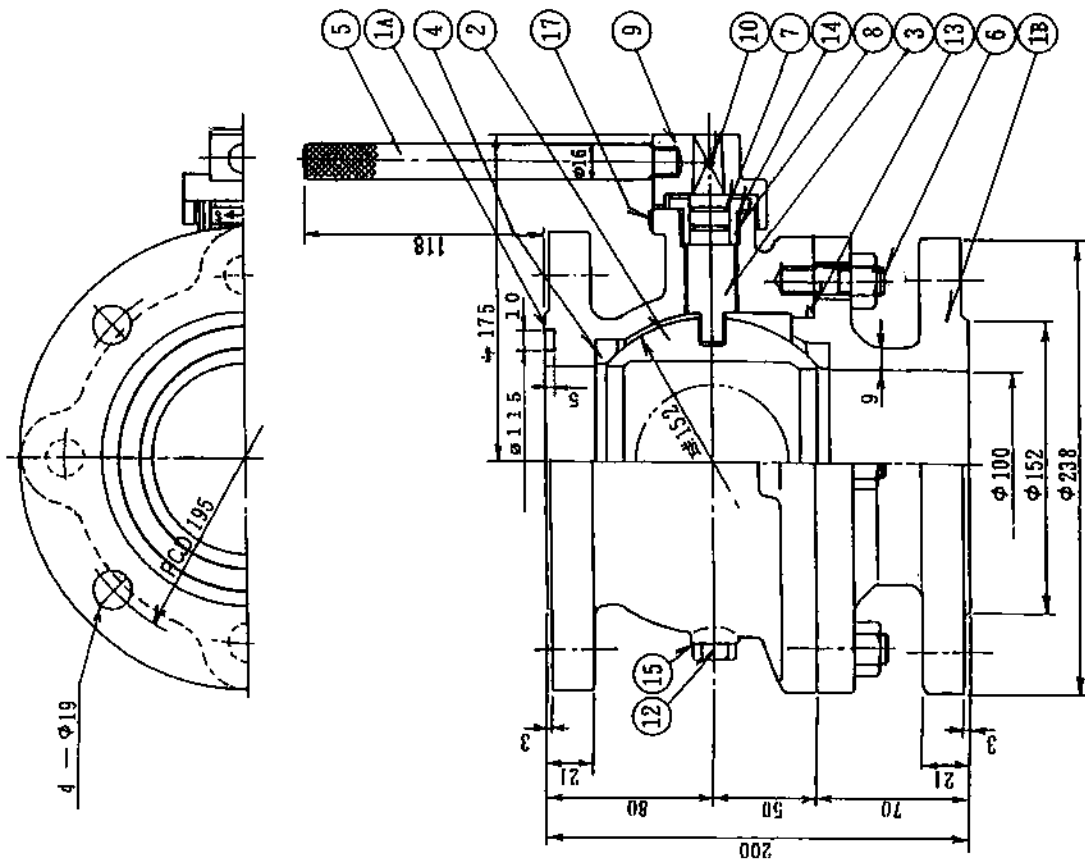


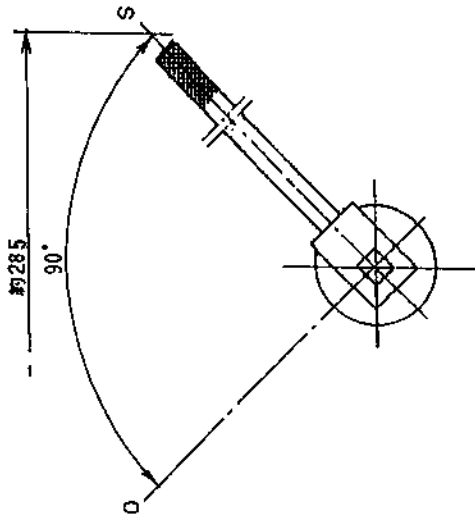
受注契約番号

# 製 作 仕 様 書

|                         |   |                              |        |          |
|-------------------------|---|------------------------------|--------|----------|
| 御納入先                    | 名 称   | 数 量                          |        |          |
| 様                       | JWWA B 126型 ダクタイル鋳鉄製<br>水道用補修弁<br>2種-100-レバー式ボール弁 |                              |        |          |
| 御注文先                    |   | 様                            |        |          |
| <b>仕 様 明 細</b>          |   |                              |        |          |
| <b>1. 主要項目</b>          |   | <b>3. 検 査</b>                |        |          |
| 形 式 : JWWA B126型        |   | ( 社 内 検 査 ) ( 水 協 検 査 ) 立会検査 |        |          |
| 呼 び 径 : 100 mm          |   | 弁箱耐圧試験 : 水圧 1.75MPa          |        |          |
| 使用流体 : 上 水              |   | 弁座漏れ試験 : 水圧 0.75MPa          |        |          |
| 使用圧力 : 0.75MPa          |   | 開閉作動試験 : 有                   |        |          |
| 最高許容圧力 : 1.30MPa        |   | 形状寸法検査 : 有                   |        |          |
| フランジ規格 : 7.5K(上部GF下部RF) |   | 塗 装 検 査 : 有                  |        |          |
| フランジ厚さ : 21(18+3) mm    |   |                              |        |          |
| 面 間 距 離 : 200 mm        | <b>4. 塗 装</b>                                     |                              |        |          |
| 操 作 方 式 : レバー式          | 本 体 内 面 : 水道用エポキシ樹脂粉体塗装                           |                              |        |          |
| 開 閉 方 向 : 右回り開き         | 本 体 外 面 : 水道用エポキシ樹脂粉体塗装                           |                              |        |          |
|                         |   |                              |        |          |
| <b>2 主要部材料</b>          | <b>5.付 属 品 ( 台 分 )</b>                            |                              |        |          |
| 弁 箱 FCD450-10           |   |                              |        |          |
| 弁 棒 C 3771B             |   |                              |        |          |
| 弁 体 CAC 406 無電解メッキ      |   |                              |        |          |
| 弁 座 S B R               |   |                              |        |          |
|                         |   |                              |        |          |
|                         | <b>6. 図 面 番 号</b>                                 |                              |        |          |
|                         | T-48-J  |                              |        |          |
|                         |   |                              |        |          |
|                         |   |                              |        |          |
|                         |   |                              |        |          |
|                         | 符 号   | 訂 正 記 事                      | 年 月 日  | 担 当      |
|                         |   | H.Miyagawa                   | I.Endo | K.Miyaji |



○開閉方向



| 品番 | 部         | 品名        | 材 | 料 | 個数 | 備考     |
|----|-----------|-----------|---|---|----|--------|
| 17 | 開閉指示板     | C 2801    |   |   | 1  |        |
| 14 | リング       | S B R     |   |   | 1  |        |
| 13 | リング       | S B R     |   |   | 1  |        |
| 10 | 大角穴付止ねじ   | SUS 304   |   |   | 1  |        |
| 9  | ストッパ      | FCD450-10 |   |   | 1  |        |
| 8  | 弁棒        | CAC 406   |   |   | 1  |        |
| 7  | リング       | S B R     |   |   | 2  |        |
| 6  | 補込ボルト・ナット | SUS 304   |   |   | 4  |        |
| 5  | レバーハンドル   | SUS 403   |   |   | 1  |        |
| 4  | 弁座        | S B R     |   |   | 2  |        |
| 3  | 弁棒        | C 3771 B  |   |   | 1  |        |
| 2  | 弁体        | CAC 406   |   |   | 1  | 樹脂製カッキ |
| 1B | 弁箱 (B)    | FCD450-10 |   |   | 1  |        |
| 1A | 弁箱 (A)    | FCD450-10 |   |   | 1  |        |

JWWA B 126 型 ダクタイル鑄鉄製 2種(7.5K)

### 水道用補修弁

レバー式・ボール弁 φ100×200L (上部GF)

|              |        |             |   |   |      |
|--------------|--------|-------------|---|---|------|
| 製            | 社      | 名           | 番 | 尺 | 度    |
| K.Miyaji     | L.Endo | K.Kobayashi |   |   | Free |
| 平成15年11月 日 製 |        |             |   |   |      |
| 第三角法 番       |        |             |   |   |      |
| T-48-J       |        |             |   |   |      |

(h) 千代田工業株式会社