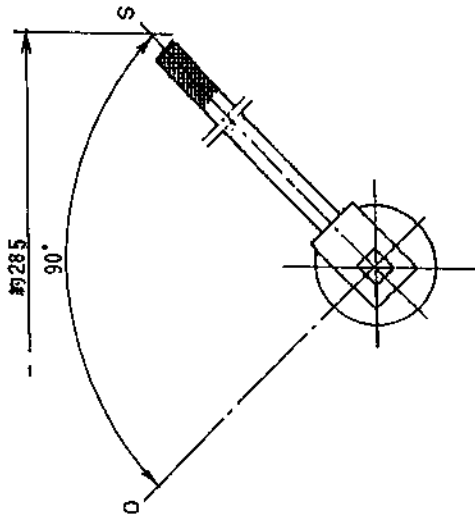


○開閉方向



品番	部	品名	材	料	個数	備考
17	開閉指示板	C 2801			1	
14	リング	S B R			1	
13	リング	S B R			1	
10	大角穴付止ねじ	SUS 304			1	
9	ストッパ	FCD450-10			1	
8	弁棒	CAC 406			1	
7	リング	S B R			2	
6	補込ボルト・ナット	SUS 304			4	
5	レバーハンドル	SUS 403			1	
4	弁座	S B R			2	
3	弁棒	C 3771 B			1	
2	弁体	CAC 406			1	樹脂製カッキ
1B	弁箱 (B)	FCD450-10			1	
1A	弁箱 (A)	FCD450-10			1	

JWWA B 126 型 ダクタイル鑄鉄製 2種(7.5K)

水道用補修弁

レバー式・ボール弁 φ100×200L (上部GF)

製	K.Miyaji	商	L.Endo	商	K.Kobayashi	商	Free
---	----------	---	--------	---	-------------	---	------

平成15年11月 日 圖  
第三角法

T-48-J

(h) 千代田工業株式会社