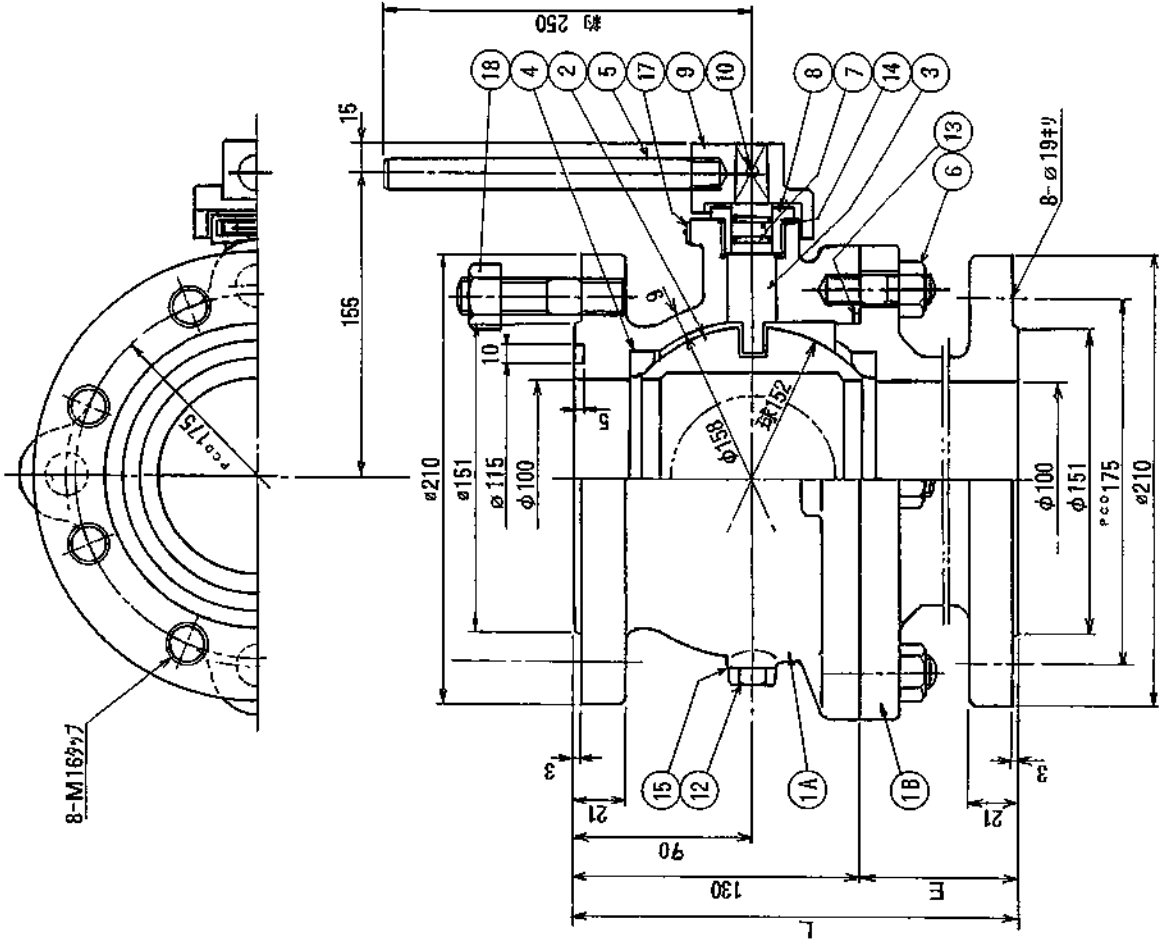




L	E
200	70
250	120
300	170
400	270



18	補込ボルト・ナット	SUS 304	8式 M16	
17	閉閉指示板	C 2801	1	
15	オリニング	N B R	1	
14	オリニング	N B R	1	
13	オリニング	N B R	1	
12	センターボルト	C 3604B	1	
10	テーパーピン	C 3604B	1	
9	ストッパ	FC0450-10	1	
8	弁棒	C 3604B	1	
7	オリニング	N B R	2	
6	補込ボルト・ナット	SUS 304	4式 塵金付	
5	レバーハンドル	SUS 403	1	
4	弁箱弁座	S B R	2 770 $\times$ 19 $\times$ 8 $\times$ 1	
3	弁	C 3771B	1	
2	弁体	CAC 406	1 異種ナット	
1B	弁箱 (A)	FC0450-10	1	
1A	弁箱 (B)	FC0450-10	1	
品番部	品名	材料	個数	備考

図 球形NMA 10K・上面フランジGF溝  
水道用補修弁  
レバー式・ボール弁  $\phi 100 \times 200 \sim 400L$

製	社	名	番
I. Endo	K. Miyaji	H. Miyagawa	tree

2002年9月 日 図  
第 3 角 法 番  
T-48-J-10K

(株) 千代田工業株式会社

※ 上フランジ寸法 : JIS G 5527(10K) GFガスケット溝(ガスケット座, 厚さを除く)

下フランジ寸法 : JIS B 2239(10K) (ガスケット座, 厚さを除く)