

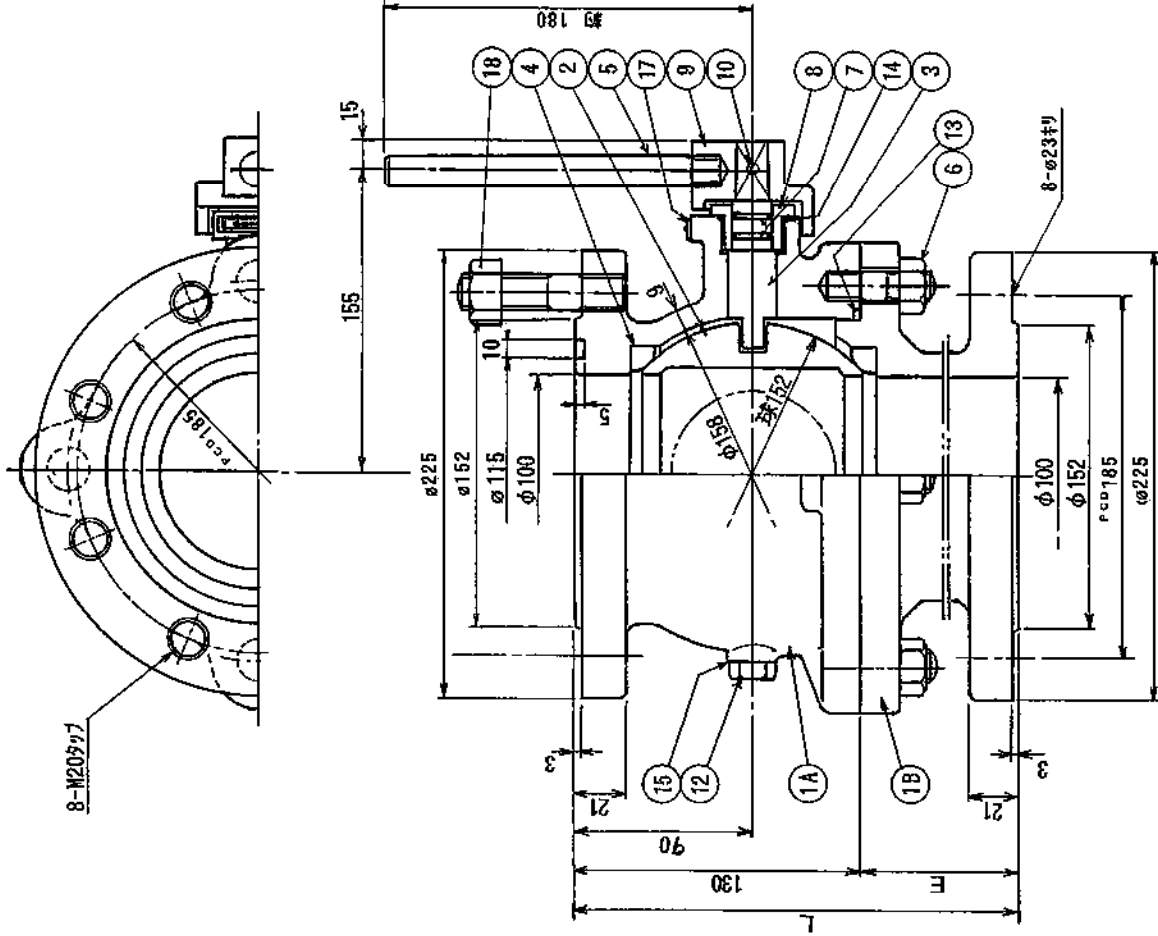
受注契約番号

製 作 仕 様 書

御納入先	名 称	数 量		
様	JWWA B 126型 ダクタイル鑄鉄製 水道用補修弁 4種-75-レバー式ボール弁			
御注文先			様	
仕 様 明 細				
1. 主要項目	3. 検 査			
形 式 : JWWA B126型	(社 内 検 査) (水 協 検 査) 立会検査			
	弁箱耐圧試験 : 水圧 2.4 MPa			
呼 び 径 : 100 mm	弁座漏れ試験 : 水圧 1.76MPa			
	開閉作動試験 : 有			
使 用 流 体 : 上 水	形状寸法検査 : 有			
使 用 圧 力 : 2.4 MPa	塗 装 検 査 : 有			
最 高 許 容 圧 力 : 2.2 MPa				
フ ラ ン ジ 規 格 : 16K 上部GF 下部RF				
フ ラ ン ジ 厚 さ : 21(18+3) mm	4. 塗 装			
面 間 距 離 : 200 mm	本 体 内 面 : 水道用エポキシ樹脂粉体塗装			
操 作 方 式 : レバー式				
開 閉 方 向 : 左回り開き	本 体 外 面 : 水道用エポキシ樹脂粉体塗装			
2 主要部材料	5.付 属 品 (台 分)			
弁 箱 FCD 450-10				
弁 棒 C 3771B				
弁 体 CAC 406				
弁 座 SBR(にテフロンコーティング(芯金入り))				
ハ ン ド ル SUS 403				
	6. 図 面 番 号			
	T-48-J-16K			
	符 号	訂 正 記 事	年 月 日	担 当
		H.Miyagawa	I.Endo	K.Miyazi

(H) 千代田工業株式会社

L	E
200	70
250	120
300	170
400	270



品番	部	品	名	材	料	固	数	備	考
18	權	込	ボ	ルト	・	ナ	ット	SUS 304	8 式 W20
17	開	閉	指	示	板			C 2801	1
15	オ	リ	ン	グ				N B R	1
14	オ	リ	ン	グ				N B R	1
13	オ	リ	ン	グ				N B R	1
12	セ	ン	タ	ー	ボ	ルト		C 3604B	1
10	テ	ー	バ	ビ	ン			C 3604B	1
9	ス	ト	ッ	パ				FCD450-10	1
8	弁	棒	受					C 3604B	1
7	オ	リ	ン	グ				N B R	2
6	權	込	ボ	ルト	・	ナ	ット	SS 400	4 式
5	レ	バ	ー	ハ	ン	ド	ル	SS 400	1
4	弁	箱	弁	座				S B R	2
3	弁			棒				C 3771B	1
2	弁			体				CAC 406	1
1B	弁	箱	(A)					FCD450-10	1
1A	弁	箱	(B)					FCD450-10	1

球形NMA 16K・上面フランジGFF溝
水道用補修弁
レバー式・ボール弁 φ100×200~400L

製	字	尺
I. Endo	K. Miyaji	H. Miyagawa
図	番	度
	番	free

2002年9月 日 図
第 3 角 法 種
T-48-J-16K

千代田工業株式会社

※ 上フランジ寸法：JIS 6 5527(16K) G F ガスケット溝 (ガスケット座, 厚さを除く)
下フランジ寸法：JIS B 2239(16K) (ガスケット座, 厚さを除く)