

受注契約番号

製作仕様書

御納入先	様	名称	数量		
御注文先		様			
		ダクタイル鑄鉄製 水道用補修弁 2種-100キャップ式ボール弁			
仕 様 明 細					
1. 主要項目		3. 検 査			
形 式 :	JWWA B126型 準拠	(社内検査) (水協検査) 立会検査			
		弁箱耐圧試験 : 水圧1.75MPa			
呼 び 径 :	100 mm	弁座漏れ試験 : 水圧0.75MPa			
		開閉作動試験 :	有		
使用流体 :	上 水	形状寸法検査 :	有		
使用圧力 :	0.75 MPa	塗 装 検 査 :	有		
最高許容圧力 :	1.3 MPa				
フランジ規格 :	7.5K RF				
フランジ厚さ :	21(18+3) mm	4. 塗 装			
面 間 距 離 :	200 mm	本 体 内 面 : 水道用エポキシ樹脂粉体塗装			
操 作 方 式 :	キャップ式				
開 閉 方 向 :	右回り開き	本 体 外 面 : 水道用エポキシ樹脂粉体塗装			
2 主要部材料		5.付 属 品 (台 分)			
弁 箱	FCD 450-10				
弁 棒	C3771B				
弁 体	CAC 406				
弁 座	NBRにテフロンコーティング				
		6. 図 面 番 号			
		TC-4152-200-2Bg			
		符号	訂 正 記 事	年 月 日	担 当
			H.Miyagawa	1.Endo	K.Miyaji

26	六角ボルト・座金	SUS 304	2S	M10
25	六角穴付止めねじ	SUS 304	1	M10
24	C形穴用止めねじ	SUS 304	1	呼び寸36
23	六角ボルト・座金	SUS 304	2S	M8
22	六角穴付止めねじ	SCM 435	2	M8 平先
21	シールワッシャ	市販品	2	SUSW-8
20	六角袋ナット	SUS 304	2	M8 3形
19	Oリング	NBR	1	G30
18	Oリング	NBR	1	S315
17	Oリング	NBR	1	G25
16	ウォームホイール	C6782B	1	
15	ウォーム軸	SUS 403	1	
14	Oリング	NBR	1	P10
13	Oリング	NBR	1	G30
12	Oリング	NBR	1	G115
11	センターボルト	C3604B	1	
10	押えフランジ	FCD450-10	1	
9	ギアケース	FCD450-10	1	
8	井枠	C3604B	1	
7	Oリング	NBR	2	P18
6	補込ボルト・ナット・座金	SUS 304	4S	
5	キヤップ	FCD450-10	1	
4	井箱弁座	SBR	2	テフロン貼り
3	弁枠	C3771B	1	
2	弁体	CAC 406	1	無電解メッキ
1B	弁箱(B)	FCD450-10	1	
1A	弁箱(A)	FCD450-10	1	
品番	部品名	材料	個数	備考

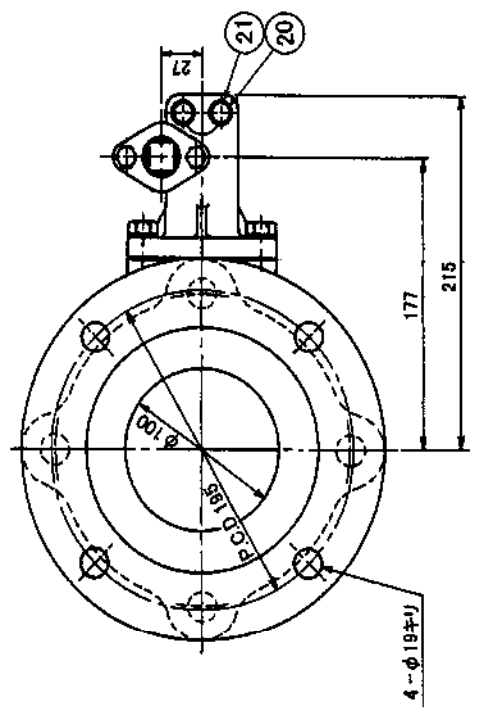
ダクタイル鑄鉄製 (JNWA B 126準拠)
水道用補修弁
 キャップ式・ボール弁 φ100×200L-7.5K

図名

製図者 K.Miyaji
 審査者 K.Kobayashi
 尺 M.Nishizawa
 度 Free

平成21年2月23日 図番 TC-4152-200-2Bg
 第三角法

千代田工業株式会社



右回り開きのキャップ

