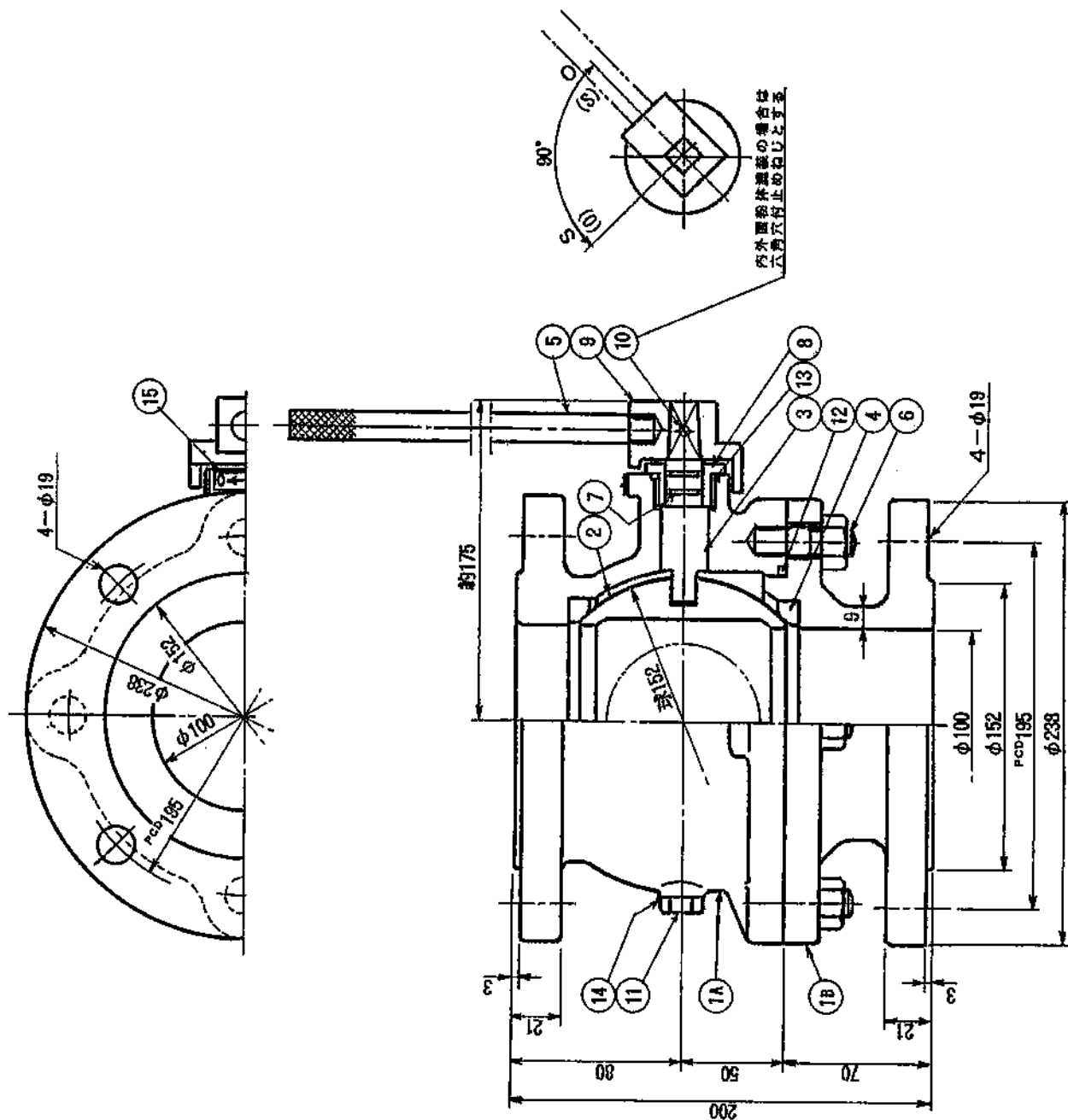




注：内外面粉体塗装の場合は、粉体塗装面と接触するボルト・ナットは、  
(SUS 304) 鍍金付とする。



15	開閉指示板	C 280J	1		
14	オリング	N B R	1 P10		
13	オリング	N B R	1 G30		
12	オリング	N B R	1 G155		
11	センターボルト	C 3604B	1		
10	テーパーピン	C 3604B	1		
9	キヤップ	F C 200	1		
8	弁棒	C 3604B	1		
7	オリング	N B R	2 P18		
6	蝶△ボルト・ナット	SUS 304	4 又鍍金		
5	レバーハンドル	SUS 403	1 又鍍金		
4	弁棒	S B R	2 F70D型		
3	弁棒	C 3771B	1		
2	弁体	CAC 406	1 鍍金付		
1B	弁箱 (B)	FCD450-10	1		
1A	弁箱 (A)	FCD450-10	1		
品番		部品名	材料	個数	備考

図 JWA B 126 ダクタイル鋳鉄製 2種 (7.5K)  
水遣用 弁棒 弁  
レバー式ボルト弁  $\phi 100 \times 200L$

製	写	管	尺
図	図	葦	度
I. Endo	K. Miyaji	H. Miyagawa	free
平成 15 年 11 月 日 図		T-48-J	
第 3 角 法 番			

千代田工業株式会社