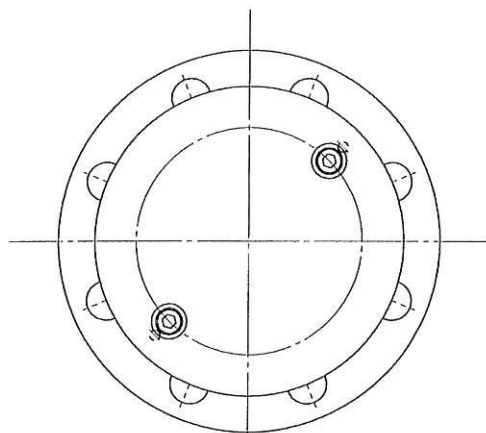


A

B

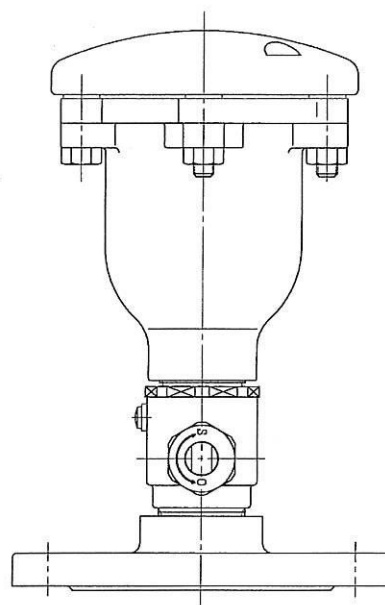
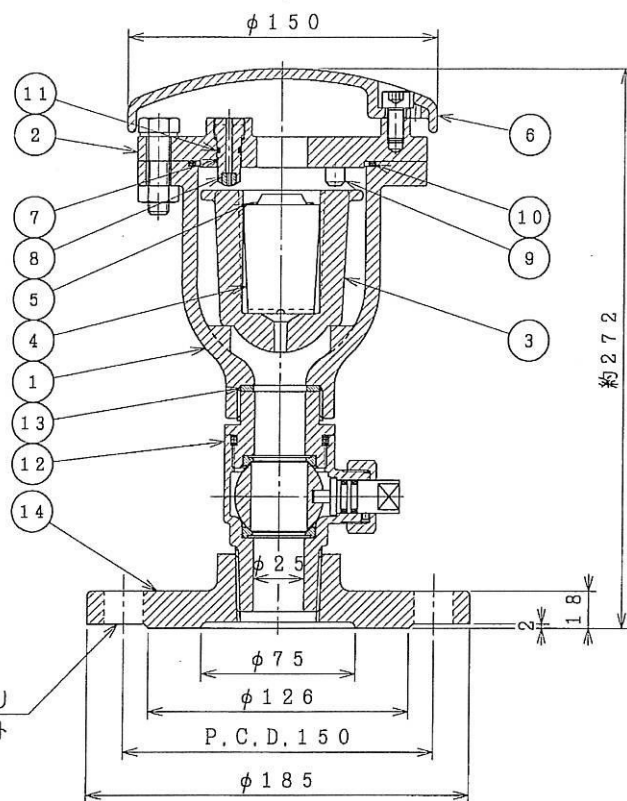
C

D



注記:

ボール弁のハンドルの向きは、
ネジコミのため、図面通りではありません。



14	フランジ	FCD450-10	1	
13	ガスケット	SBR	1	
12	ボール弁	CAC406製	1	
11	Oリング	NBR	1	
10	Oリング	NBR	1	
9	ストッパ	C3771	2	
8	小弁口弁座	NBR	1	
7	小弁口	C3771	1	
6	カバー	FCD450-10	1	
5	ゴムシート	SBR	1	
4	フロート	P.P樹脂	1	
3	ガイド	P.P樹脂	1	
2	フタ	FCD450-10	1	
1	弁箱	FCD450-10	1	

品番	部品名称	材質	個数	摘要
----	------	----	----	----

フランジ形 FL: JWVA B 137 (10K)

φ25 浅層埋設対応形 (内外面粉体塗装)
急速空気弁 ねじ込み形, フランジ付

尺度 free 図番 D-44-01B-3-M-Q

納入先 作図 2012. 5.16

設計 K. Miyaji 製図 K. Miyaji 検図 K. Kobayashi

千代田工業 株式会社

△×					
符号	訂正	日付	担当	検図	承認