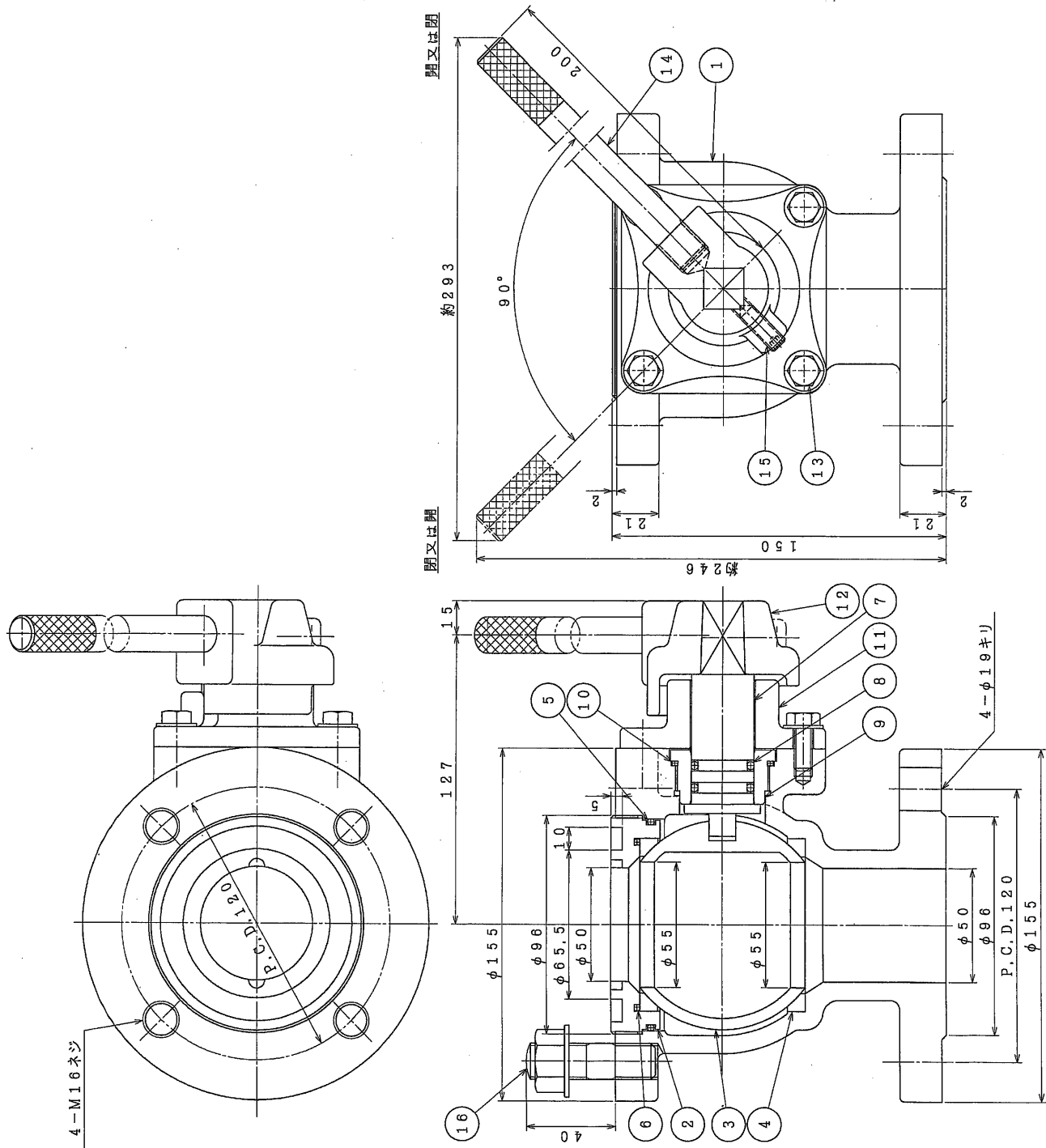


受注契約番号

製 作 仕 様 書

御納入先		名 称 ダクタイル鋳鉄製 水道用補修弁 10K-φ50-L150 レバー式・ボール弁	数 量		
御注文先					
仕 様 明 細					
1. 主要項目		3. 検 査 (JWWA B 126 規格に則り検査いたします)			
形 式 :	NM型 弊社形式	※ 社内検査	※ 水協検査 立会検査		
呼 び 径 :	50 mm	弁箱耐圧試験 : 水圧 2.3 MPa			
使用流体 :	上 水	弁座漏れ試験 : 水圧 1.0 MPa			
使用圧力 :	1.0 MPa	開閉作動試験 : 有			
最高許容圧力 :	1.4 MPa	形状寸法検査 : 有			
フランジ規格 :	10K 上部 GF・下部 RF	塗装検査 : 有			
フランジ厚さ :	21(19+2) mm	4. 塗 装			
面間距離 :	150 mm	本 体 内 面 : 水道用エポキシ樹脂粉体塗装			
操作方式 :	レバー式	本 体 外 面 : 水道用エポキシ樹脂粉体塗装			
開閉方向 :	右又は左 回り開き				
2 主要部材料		5.付 属 品 (1 台 分)			
弁 箱	FCD 450-10	・ 植込ボルト・ナット(SUS304) × 4式 付			
弁 棒	SUS 403				
弁 体	CAC 406				
弁 座	PTFE				
ハ ンド ル	SUS 403				
		6. 図 面 番 号			
		T-26-3-LBC-GF-RL			
		符 号	訂 正 記 事	年 月 日	担 当
			H.Miyagawa	I.Endo	K.Miyaji



16	植込ボルト・ナット・座金	SUS 304	4式	
15	六角穴付止ねじ	SUS 304	1	
14	レバーハンドル	SUS 403	1	
13	六角ボルト・座金	SUS 304	4式	
12	キヤット	FCD450-10	1	
11	スタット	FCD450-10	1	
10	オリン	NBR	1	
9	軸	C 3604	1	
8	オリン	NBR	2	
7	弁	SUS 403	1 又は C3771	
6	オリン	NBR	1	
5	オリン	NBR	1	
4	弁	PTFE	2	
3	弁	CAC 406	1	
2	弁	C 3771	1	
1	弁	FCD450-10	1	
品番	部品名	材料	価数	備考

図名 NM型 フランジ上部：植込ボルト・ナット付，GF溝入
水道用補修弁
レバー式・ボール弁 φ50×150L - 10K

製図 K.Miyaji 図 K.Miyaji 尺 K.Kobayashi 度 Free

平成 29 年 11 月 30 日 図 T-26-3-LBC-GF-RL Rev.
第三角法 番