

受注契約番号

製 作 仕 様 書

御納入先	名称 JWWA B 126型 ダクタイル鑄鉄製 水道用補修弁 2種-75-レバー式ボール弁	数量
御注文先	様	
	様	

仕 様 明 細

1. 主要項目		3. 検査
形式：	JWWA B126型	(社内検査) (水協検査) 立会検査
呼び径：	75 mm	弁箱耐圧試験：水圧 1.75 MPa
使用流体：	上水	弁座漏れ試験：水圧 0.75 MPa
使用圧力：	0.75 MPa	開閉作動試験：有
最高許容圧力：	1.30 MPa	形状寸法検査：有
フランジ規格：	7.5K RF	塗装検査：有
フランジ厚さ：	21(18+3)	
面間距離：	100	4. 塗装
操作方式：	レバー式	本体内部：水道用エポキシ樹脂粉体塗装
開閉方向：	左回り開き	本体外面：水道用エポキシ樹脂粉体塗装

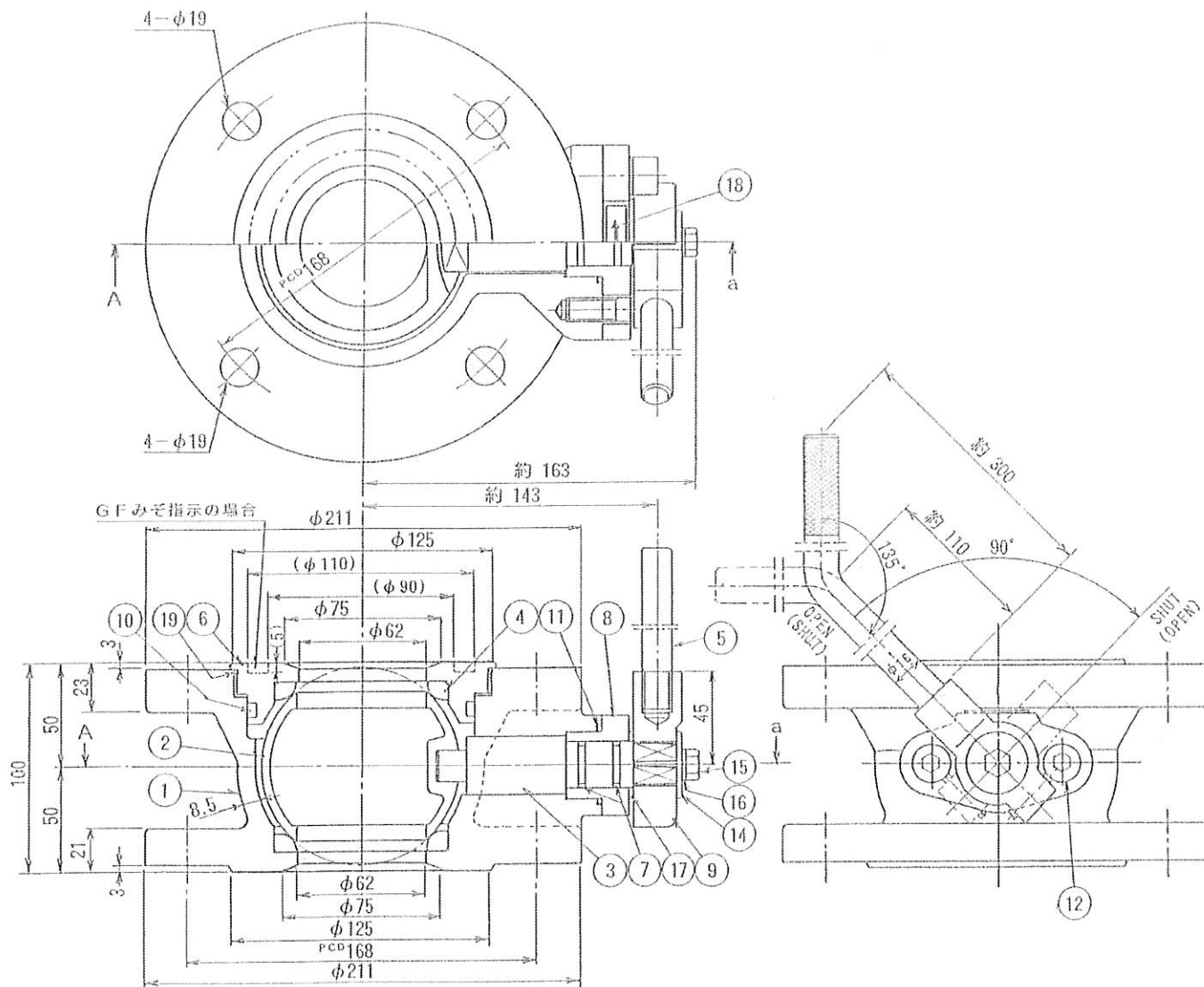
2 主要部材料		5. 付属品 (台 分)
弁箱	FCD 450-10	
弁棒	C 3771B	
弁体	ABS樹脂	
弁座	SBR(ニトロフロンコーティング(芯金入り))	
ハンドル	SUS 403	

6. 図面番号

T-362-100-B-PX

符号	訂正記事	年月日	担当
	H.Miyagawa	I.Endo	K.Miyaji

(株) 千代田工業株式会社



19	リング	H B R	1	S115
18	開閉指示板	C 2801	1	
17	座板	P T F E	1	
16	バネ座板	SUS 304	1	
15	六角ボルト	SUS 304	1	M8
14	座金	C 3711B	1	
12	六角穴付ボルト	SUS 304	2	M12
11	リング	H B R	1	P32
10	リング	H B R	1	PI00
9	レバー軸	FCD450-10	1	
8	弁棒受	CAC 406	1	
7	リング	H B R	2	P18
6	弁箱弁座受	CAC 406	1	
5	レバーハンドル	SUS 403	1	
4	弁箱弁座	S B R	2	770型
3	弁棒	C 3771B	1	
2	弁体	ABS樹脂	1	
1	弁箱	FCD450-10	1	
部番	部品名称	材料	個数	備考

図 7.5K
 水道用補修弁
 名 レバー式ボール弁 φ75×100^L
 製 写 審 尺
 図 I.Endo 図 K.Miyaji 査 H.Miyagawa 度 free
 平成14年10月 日 図 T-362-100-B-PX
 第 3 角 法 番

千代田工業株式会社