

受注契約番号

製 作 仕 様 書

御納入先	名称	数量
御注文先	JWWA B 126型 ダクタイル鑄鉄製 水道用補修弁 2種-75 キヤップ式ボール弁	

仕 様 明 細

1. 主要項目	
形式：	JWWA B126型
呼び径：	75 mm
使用流体：	上 水
使用圧力：	0.75 MPa
最高許容圧力：	1.30 MPa
フランジ規格：	7.5K RF
フランジ厚さ：	21(18+3) mm
面間距離：	100 mm
操作方式：	キヤップ式
開閉方向：	左回り開き
回転数：	約2.5回転

2 主要部材料

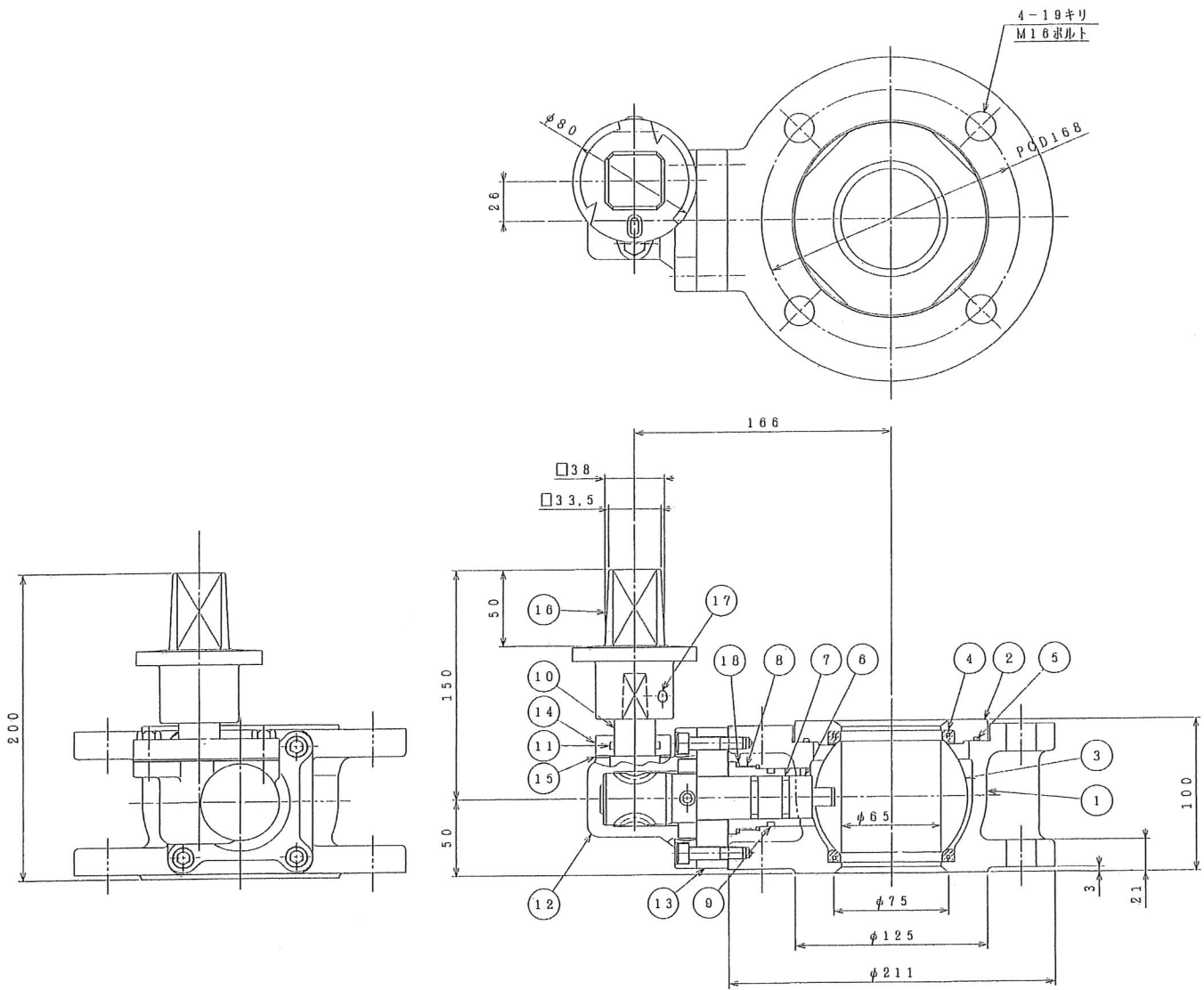
弁箱	FCD 450-10
弁棒	C 6782B
弁体	CAC 406 ニッケルメッキ
弁座	SBR(ニテフロンコーティング(芯金入り))

6. 図面番号

TC-372-100-B

符号	訂正記事	年月日	担当
----	------	-----	----

	H.Miyagawa	I.Endo	K.Miyaji
--	------------	--------	----------



18	オリリング	NBR	1	
17	六角穴付止ねじ	SUS304	1	
16	キャップ	FCD450-10	1	
15	ガスケット	V#6500	1	
14	ウォーム軸押え	C3771	1	
13	アダプター	FCD450-10	1	
12	ギヤケース	FCD450-10	1	
11	オリリング	NBR	1	
10	ウォーム軸	C6782BD	1	
9	オリリング	NBR	1	
8	軸受	C3604	1	
7	オリリング	NBR	2	
6	ウォームホイール	C6782BD	1	
5	オリリング	NBR	1	
4	弁座	NBR	2	テフロン貼り
3	弁体	CAC406	1	無電解メッキ
2	弁座受	C3771	1	
1	弁箱	FCD450-10	1	
品番	部品名	材料	個数	備考

図名	JWWA B 126 型 ダクタイル鋳鉄製 2種 (7.5K) 水道用補修弁 キャップ式・ボール弁 φ75×100L						
製図	K.Miyaji	写真	K.Kobayashi	審査	M.Nishizawa	尺度	Free
平成21年3月18日					図番	TC-372-100-B	
第三角法					番		

千代田工業株式会社