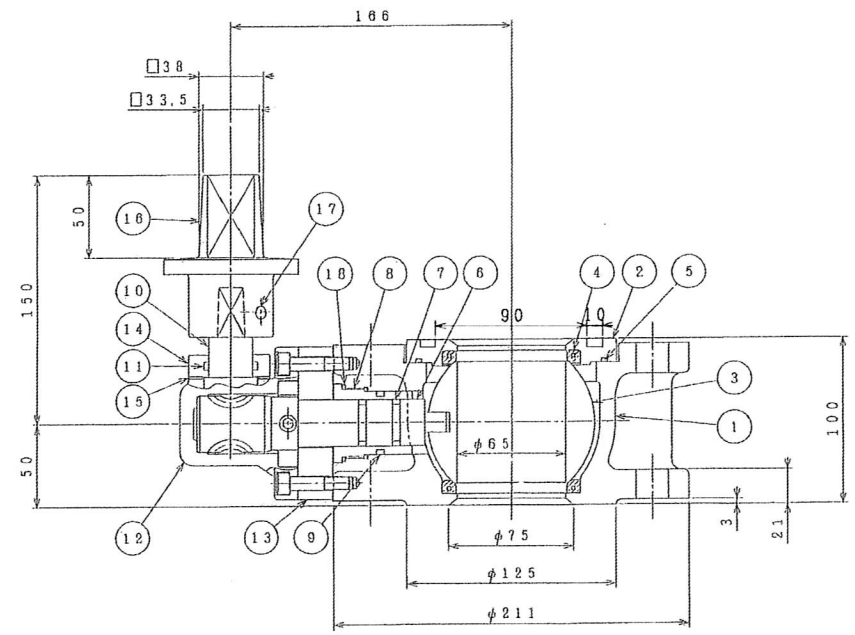
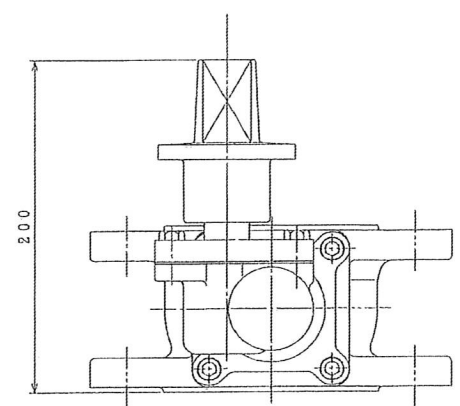
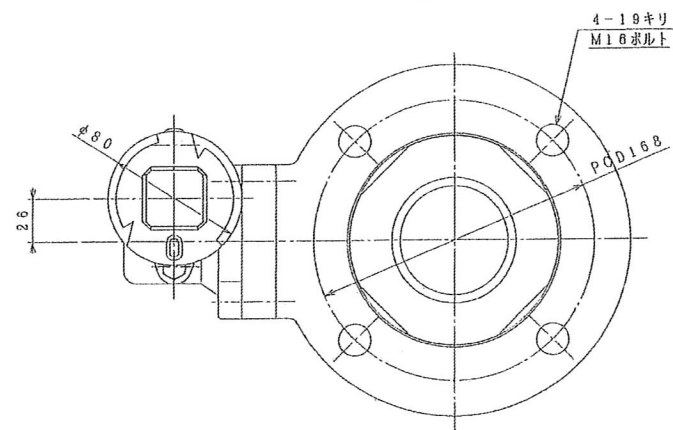
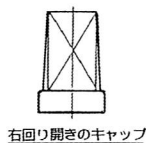


受注契約番号

製 作 仕 様 書

御納入先	名称	数量
御注文先	JWWA B126型 ダクタイトル鑄鉄製 水道用補修弁 2種-75キヤップ式ボール弁	
仕 様		
1. 主要項目		
形 式 :	JWWA B126型	3. 検 査
呼 び 径 :	75 mm	(社内検査) (水協検査) 立会検査
使用流体 :	上 水	弁箱耐圧試験 : 水圧 1.75 MPa
使用圧力 :	0.75 MPa	弁座漏れ試験 : 水圧 0.75 MPa
最高許容圧力 :	1.30 MPa	開閉作動試験 : 有
フランジ規格 :	7.5K(上部GF・下部RF)	形状寸法検査 : 有
フランジ厚さ :	21(18+3) mm	塗装検査 : 有
面間距離 :	100 mm	4. 塗 装
操作方式 :	キヤップ式	本体 内 面 : 水道用エポキシ樹脂粉体塗装
開閉方向 :	右回り開き	本体 外 面 : 水道用エポキシ樹脂粉体塗装
回 転 数 :	約2.5回転	
2 主要部材料		
弁 箱	FCD 450-10	5.付 属 品 (台 分)
弁 棒	C 6782B	
弁 体	CAC 406 ニツケルメツキ	
弁 座	SBRにテフロンコーティング(芯金入り)	
6. 図 面 番 号		
	TC-372-100-B	
符 号 訂 正 記 事 年 月 日 担 当		
	H.Miyagawa	I.Endo
		K.Miyazi

(株) 千代田工業株式会社



18	リング	NBR	1	
17	六角穴付止ねじ	SUS 304	1	
16	キャップ	FCD450-10	1	
15	ガスケット	V#6500	1	
14	ウォーム軸押え	C 3771	1	
13	アダプター	FCD450-10	1	
12	ギヤケース	FCD450-10	1	
11	リング	NBR	1	
10	ウォーム軸	C 6782 BD	1	
9	リング	NBR	1	
8	軸受	C 3604	1	
7	リング	NBR	2	
6	ウォームホイール	C 6782 BD	1	
5	リング	NBR	1	
4	弁座	NBR	2	テフロン貼り
3	弁体	CAC 406	1	無電解メッキ
2	弁座受	C 3771	1	
1	弁箱	FCD450-10	1	
品番	部品名	材料	個数	備考

図名	JWWA B 126 型 ダクタイル鋳鉄製 2種 (7.5K)						
図名	水道用補修弁 キャップ式・ボール弁 φ75×100L (上部GF)						
製図	K.Miyaji	写真	K.Kobayashi	審査	M.Nishizawa	尺度	Free

平成 21 年 3 月 18 日		図番	TC-372-100-B
第三角法		番	

千代田工業株式会社