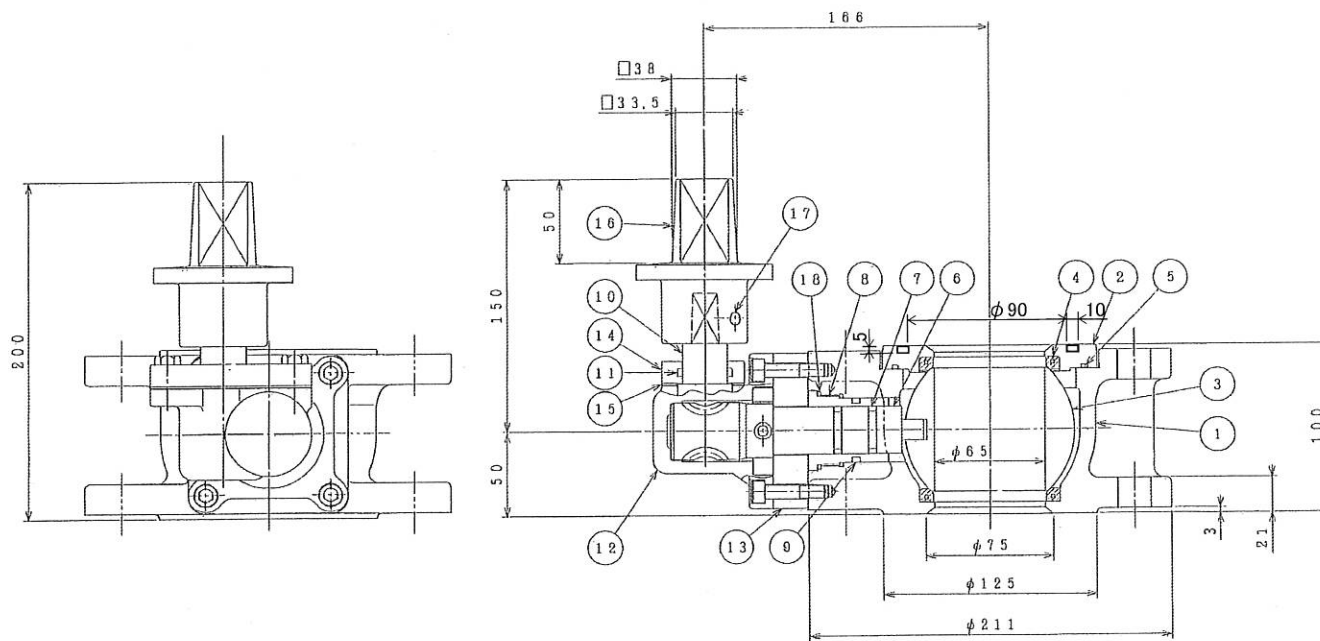
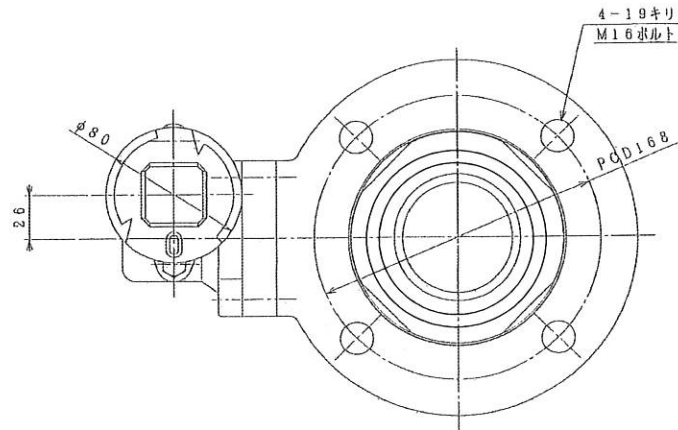


右回り開きのキャップ



18	リング	NBR	1	
17	六角穴付止ねじ	SUS 304	1	
16	キャップ	FCD450-10	1	
15	ガスケット	V#6500	1	
14	ウォーム軸押え	C 3771	1	
13	アダプター	FCD450-10	1	
12	ギヤケース	FCD450-10	1	
11	リング	NBR	1	
10	ウォーム軸	C 6782 BD	1	
9	リング	NBR	1	
8	軸受	C 3604	1	
7	リング	NBR	2	
6	ウォームホイール	C 6782 BD	1	
5	リング	NBR	1	
4	弁座	NBR	2	テフロン貼り
3	弁体	ABS樹脂	1	
2	弁座受	C 3771	1	
1	弁箱	FCD450-10	1	
品番	部品名	材料	個数	備考

図名	ダクタイル鋳鉄製 上部GF (JWWA B 126 型)			
	水道用補修弁			
製図	キャップ式・ボール弁 $\phi 75 \times 100L-2種(7.5K)$			
	K.Miyaji	写 図	K.Kobayashi	審 査
			M.Nishizawa	尺 度
				Free
平成 25 年 9 月 11 日			図番	TC-372-100-BAG \triangle
第三角法				
(h) 千代田工業株式会社				