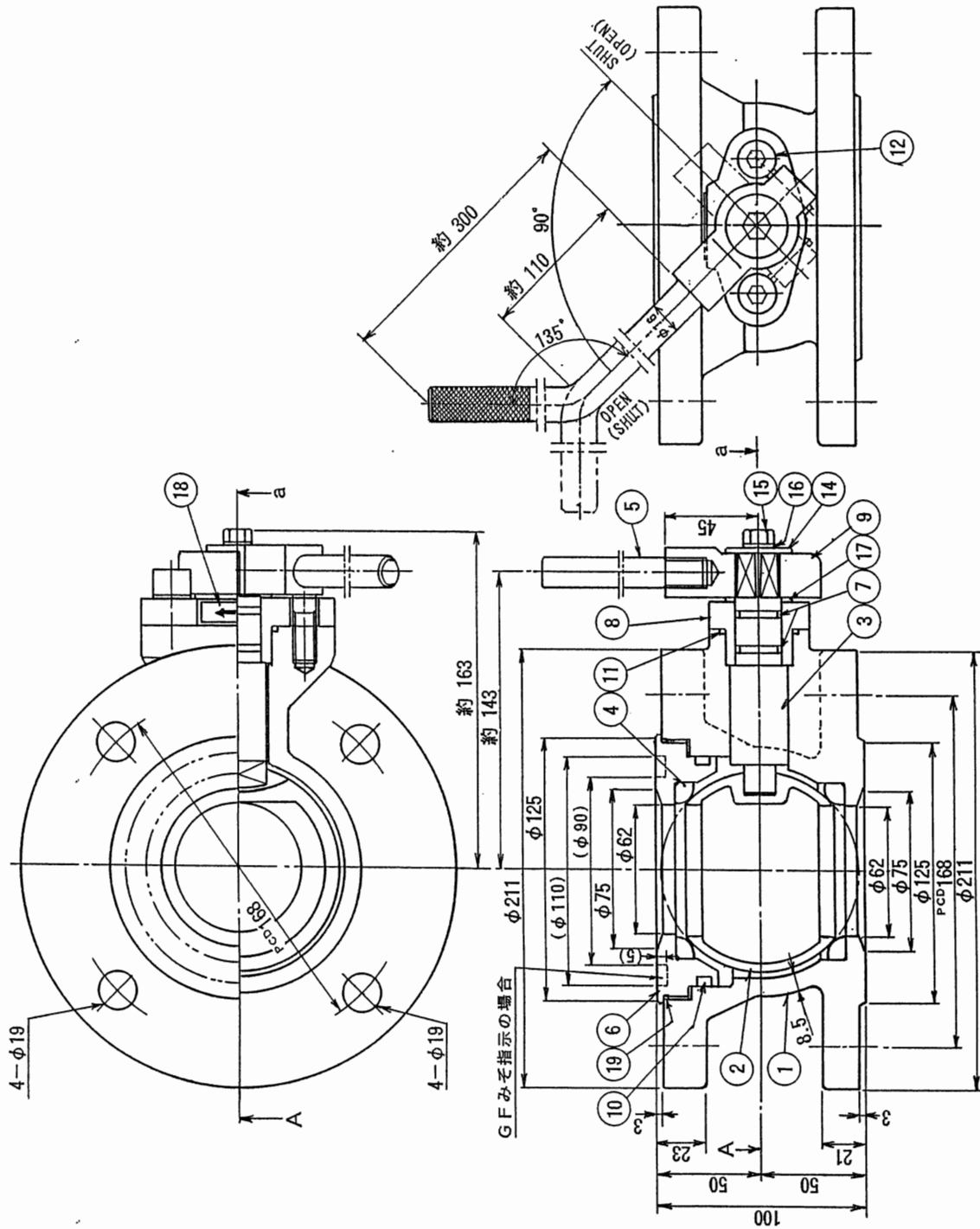


受注契約番号

製作仕様書

御納入先	名称	数量
御注文先	JWWA B 126型 ダクタイル鋳鉄製 水道用補修弁 2種-75-レバー式ボール弁	
仕 様 明 細		
1. 主要項目		3. 検査
形 式 : JWWA B126型	(社内検査) (水協検査) 立会検査	
呼 び 径 : 75 mm	弁箱耐圧試験 : 水圧 1.75MPa	
使用流体 : 上 水	弁座漏れ試験 : 水圧 0.75MPa	
使用圧力 : 0.75MPa	開閉作動試験 : 有	
最高許容圧力 : 1.30MPa	形状寸法検査 : 有	
フランジ規格 : 7.5K RF	塗 装 検 査 : 有	
フランジ厚さ : 21(18+3) mm	4. 塗 装	
面間距離 : 100 mm	本 体 内 面 : 水道用エポキシ樹脂粉体塗装	
操作方式 : レバー式	本 体 外 面 : 水道用エポキシ樹脂粉体塗装	
開閉方向 : 右回り開き		
2 主要部材料		5.付 属 品 (台 分)
弁 箱 FCD 450-10		
弁 棒 C 3771B		
弁 体 SUS 304		
弁 座 SBR(にテフロンコーティング(芯金入り))		
ハ ン ド ル SUS 403		
		6. 図 面 番 号
		T-362-100-B-PX
	符 号	訂 正 記 事
	年月日	担 当
	H.Miyagawa	I.Endo
		K.Miyaji



部品番号	部品名称	材料	個数	備考
19	オリング	NBR	1	S115
18	開閉指示板	C2801	1	
17	座板	PTFE	1	
16	バネ座板	SUS304	1	
15	六角ボルト	SUS304	1	M8
14	座金	C3711B	1	
12	六角穴付ボルト	SUS304	2	M12
11	オリング	NBR	1	P32
10	オリング	NBR	1	P100
9	レバ軸	FCM450-10	1	
8	弁棒受	CAC406	1	
7	オリング	NBR	2	P18
6	弁箱弁受	CAC406	1	
5	レバハンドル	SUS403	1	
4	弁箱弁座	SBR	2	700(測)
3	弁棒	C3711B	1	
2	弁体	SUS304	1	
1	弁箱	FCM450-10	1	

図名 ダクタイル鋳鉄製 7.5K
水道用補修弁
レバ式ボール弁 φ75×100L

製 写 審 尺
図 I.Endo 図 K.Miyaji 査 H.Miyagawa 度 free
平成14年10月 日 図 T-362-100-B-PX
第 3 角 法 番

千代田工業株式会社