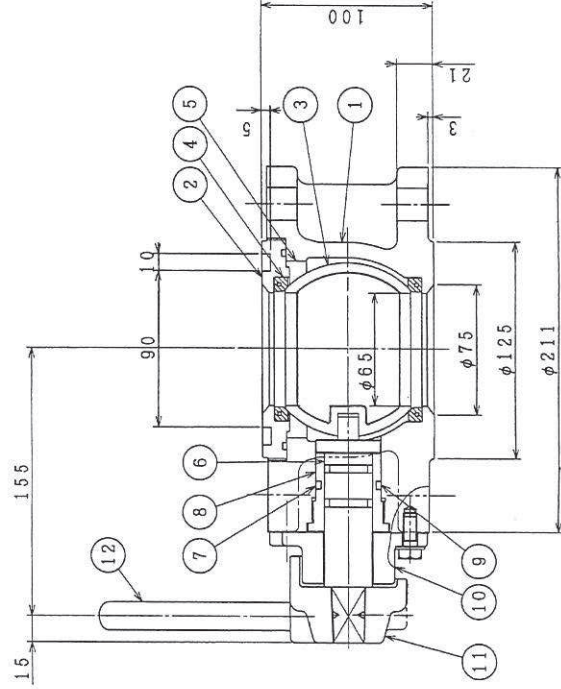
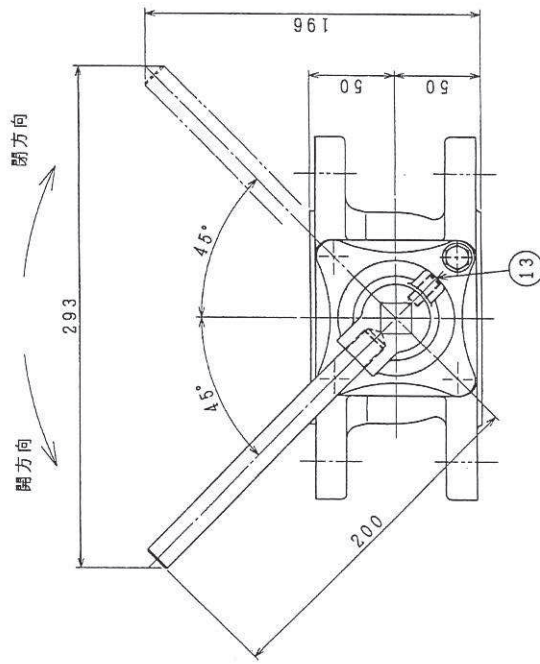
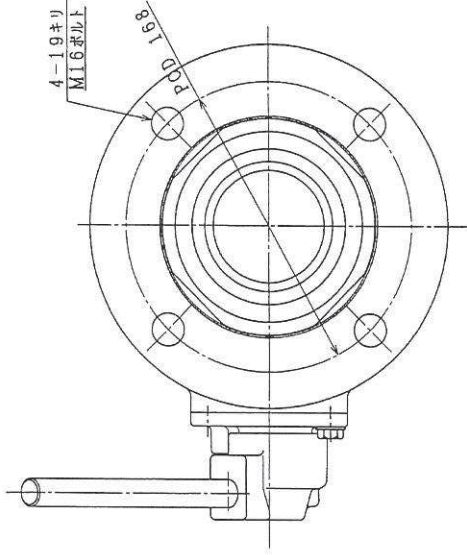


受注契約番号

製 作 仕 様 書

御納入先 様		名 称		数 量	
御注文先 様		ダクタイル鑄鉄 浅埋対応 水道用補修弁 2種-75-レバー式ボール弁			
仕 様 明 細					
1. 主要項目			3. 検 査		
形 式 :	JWWA B126型		(社内検査) (水協検査) 立会検査		
呼 び 径 :	75 mm		弁箱耐圧試験 : 水圧 1.75MPa		
使用流体 :	上 水		弁座漏れ試験 : 水圧 0.75MPa		
使用圧力 :	0.75MPa		開閉作動試験 : 有		
最高許容圧力 :	1.30MPa		形状寸法検査 : 有		
フランジ規格 :	7.5K 上部GF 下部RF		塗装検査 : 有		
フランジ厚さ :	21(18+3) mm		4. 塗 装		
面間距離 :	100 mm		本 体 内 面 : 水道用エポキシ樹脂粉体塗装		
操作方式 :	レバー式		本 体 外 面 : 水道用エポキシ樹脂粉体塗装		
開閉方向 :	左回り開き				
2 主要部材料			5.付 属 品 (台 分)		
弁 箱	FCD 450-10				
弁 棒	SUS 403				
弁 体	CAC 406 無電解メッキ				
弁 座	SBR(ニテフロンコーティング(芯金入り))				
ハンドル	SUS 403				
			6. 図 面 番 号		
			T-372-100-B		
符 号 訂 正 記 事 年 月 日 担 当					
			H.Miyagawa	I.Endo	K.Miyaji

(h) 千代田工業株式会社



13	六角穴付止ねじ	SUS 304	1
12	レバーハンドル	SUS 403	1
11	キヤット	FCD450-10	1
10	ストッパ	FCD450-10	1
9	オリング	NBR	1
8	軸受	C 3604	1
7	オリング	NBR	2
6	弁棒	SUS 403	1
5	オリング	NBR	1
4	弁座	NBR	2 720°貼り
3	弁体	ABS樹脂	1
2	弁座	C 3771	1
1	弁箱	FCD450-10	1

図名 JWVA B 126 型 ダクタイル鋳鉄製 2種(7.5K)

水道用補修弁

レバー式・ボール弁 φ75×100L (上部GF)

製	写	審	尺
図	図	査	度
K.Miyajiri	I.Endo	K.Kobayashi	Free
平成 14 年 10 月 日			
第三角法			
番			

T-372-100-B

(h) 千代田工業株式会社