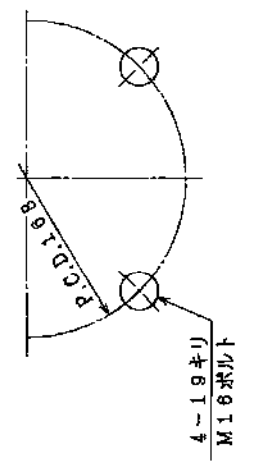
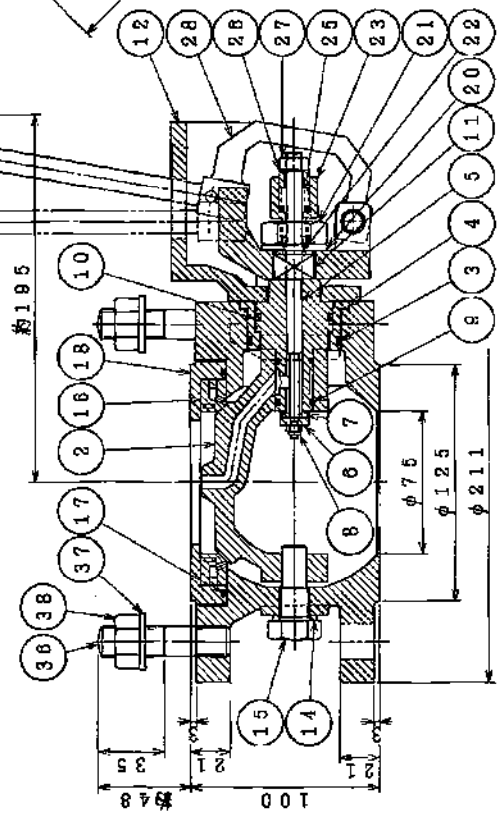
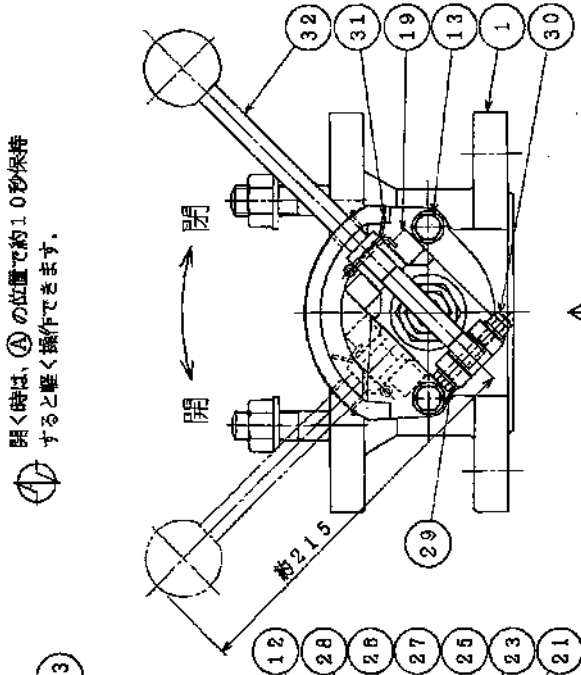


38	六角ナット	SUS304	4
37	座金	SUS304	4
36	補込みボルト	SUS304	4
35	パーカービス	SUS304	2
34	鉛板	Al P	1
33	レバー頭部	合成樹脂	1
32	レバー	SUS304	1
31	割リピン	SUS304	1
30	ナイロンナット	SUS304+樹脂	1
28	六角ボルト	SUS304	1
26	レバー頭部	PCD450-10	1
			内外面粉体塗装

開く時は、㊸の位置で約1.0秒保持すると軽く操作できます。



27	六角ナット	SUS304	1
26	パネ押工	C3604	1
25	パネ	SUS304	1
24			
23	パッキン押工	C3604	1
22	パッキン	TPE	若干
21	六角ナット	C3604	1
20	座金	SUS304	1
19	ハンドル頭部	PC200	1
18	弁座押工	PCD450-10	1
17	Oリング	NBR	1
16	弁座	SBR	1
15	割軸	SUS304	1
14	ガスケット	V#6500	1
13	六角ボルト	SUS304	2
12	弁座押工	PCD450-10	1
11	主弁棒	C3771B	1
10	Oリング	NBR	1
9	Oリング	NBR	2
8	ナイロンナット	SUS304+樹脂	1
7	補助弁	SBR	1
6	補助弁体	SUS304	1
5	補助弁棒	SUS304	1
4	ブッシュ	合成樹脂	1
3	Oリング	NBR	1
2	弁休	CAC409	1
1	弁箱	PCD450-10	1
			内外面粉体塗装

FL: JIS G 5527 (7.5K) に準じる
φ75×面間距離100mm用 (内外面粉体塗装)
α形トアーツ補修弁組立図

尺寸	1/2	図番	T0-30-2
設計	K.Miyaji	製図	L.Endo
作図	2012. 2.18	検査	K.Kobayashi

千代田工業株式会社