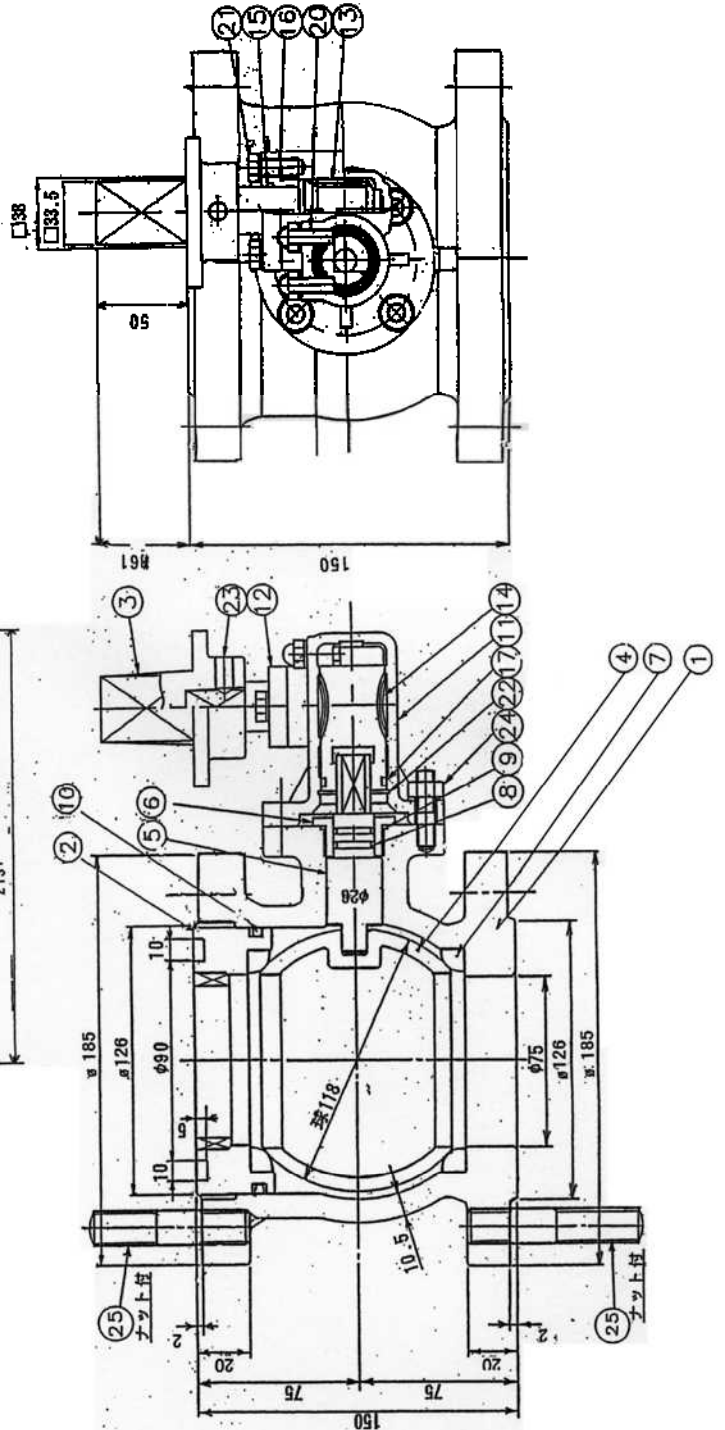
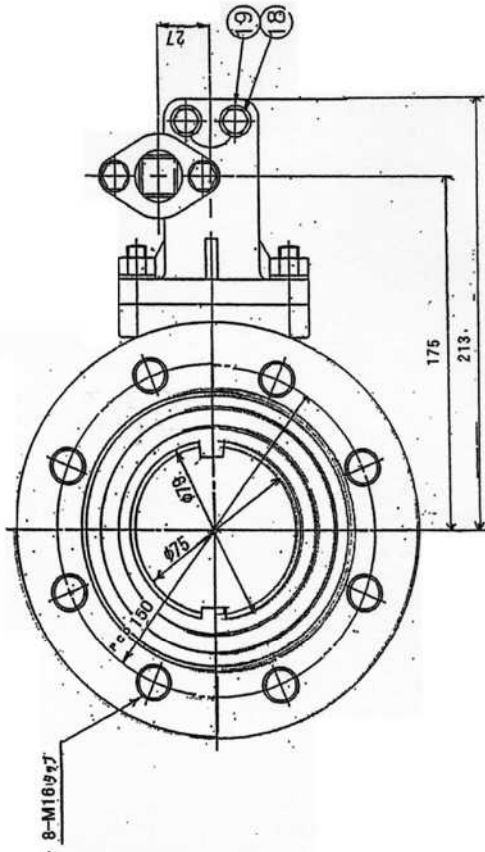


右回り開きのキャップ



25	鍍込外付金	SUS304	16式	M20
24	鍍込外付金	SUS304	4	M10
23	六角穴付止めねじ	SUS304	1	M10
22	C形穴用止め輪	SUS304	1	呼び36
21	六角ボルト	SUS304	2	M8
20	六角穴付止めねじ	SCM435	2	M8 平先
19	ラールワッシャ	青藍品	2	SUSW-o
18	六角穴ナット	SUS304	2	M8 3形
17	Oリング	NBR	1	G30
16	Oリング	NBR	1	SIT.5
15	Oリング	NBR	1	G25
14	ウォームギヤ	G6782B	1	
13	ウォーム	SUS403	1	
12	押えフランジ	FCD450-10	1	
11	ギアケース	FCD450-10	1	
10	Oリング	NBR	1	P110
9	Oリング	NBR	1	G30
8	Oリング	NBR	2	P18
7	井押弁座	SBR	2	220MP 280V
6	井継受	C3604B	1	
5	井継機	C3771B	1	
4	井継体	CAC 408	1	
3	キャップ	FCD450-10	1	
2	弁座押え	FCD450-10	1	
1	弁座押え	FCD450-10	1	
品番 部品名 材料 個数 備考				
鋼ダクタイル鑄鉄製(キャップ式ボール弁) 上部GF				
水道用補修弁				
φ75×150L 10K				
製図	監製	検査	尺	2/5
平成19年3月30日	関	TC-311D-8-10K		
第3角法				



千代田工業株式会社