
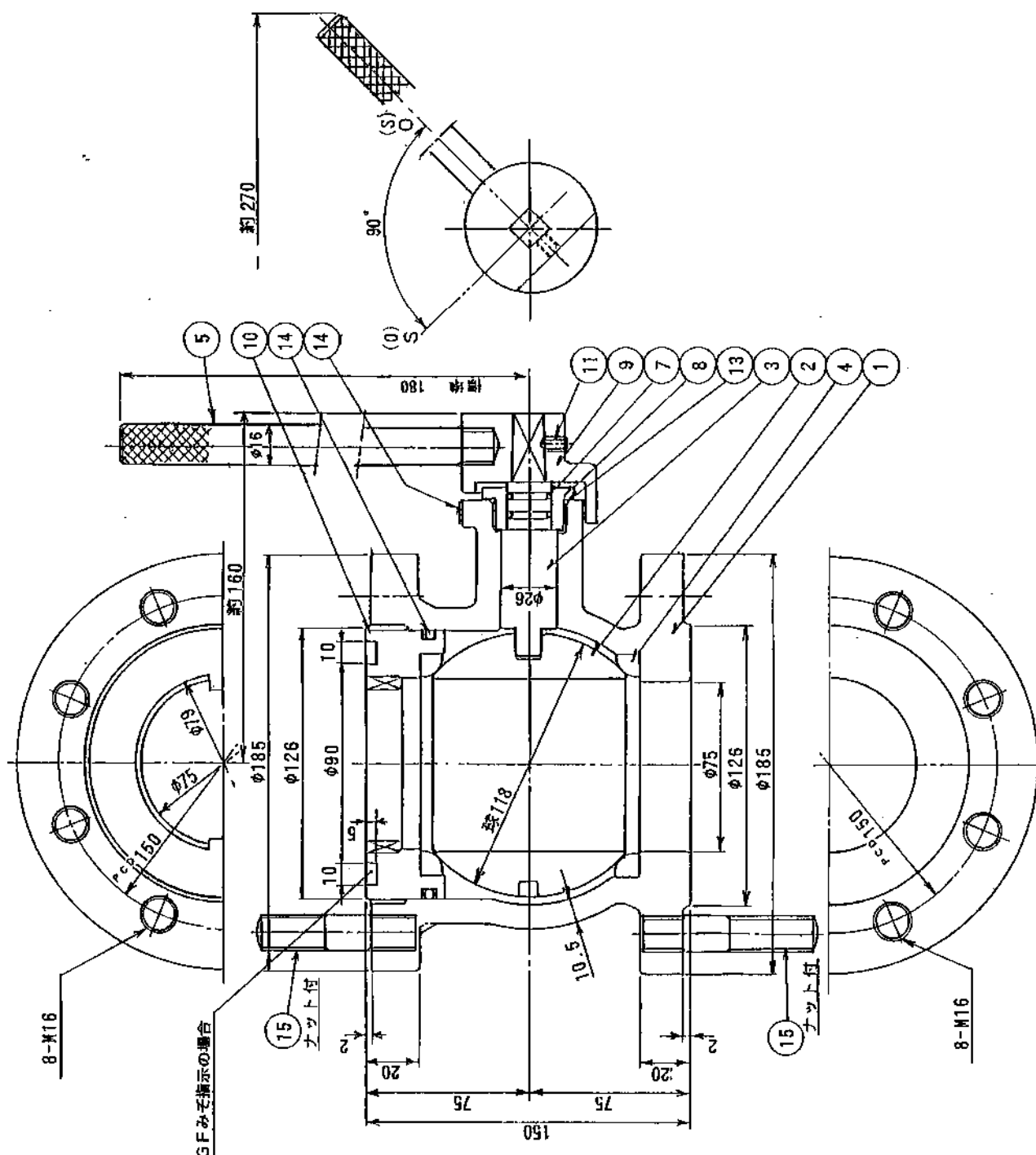


受注契約番号

製作仕様書

御納入先	様	名称	数量			
御注文先		JWWA B 126型 ダクタイル鑄鉄製 水道用補修弁 3種-75-レバー式ボール弁				
仕 様 明 細						
1. 主要項目		3. 検査				
形 式 :	JWWA B126型	(社内検査) (水協検査) 立会検査				
呼 び 径 :	75 mm	弁箱耐圧試験 : 水圧2.3MPa				
使用流体 :	上 水	弁座漏れ試験 : 水圧1.0MPa				
使用圧力 :	1.0MPa	開閉作動試験 : 有				
最高許容圧力 :	1.4MPa	形状寸法検査 : 有				
フランジ規格 :	10K 上部GF 下部RF	塗 装 検 査 : 有				
フランジ厚さ :	20(18+2) mm	4. 塗 装				
面 間 距 離 :	150 mm	本 体 内 面 : 水道用エポキシ樹脂粉体塗装				
操 作 方 式 :	レバー式	本 体 外 面 : 水道用エポキシ樹脂粉体塗装				
開 閉 方 向 :	左回り開き					
2 主要部材料		5. 付 属 品 (台 分)				
弁 箱	FCD 450-10					
弁 棒	C 3771B					
弁 体	ABS合成樹脂					
弁 座	SBR(テフロンコーティング(芯金入り))					
ハ ン ド ル	SUS 403					
		6. 図 面 番 号				
		T-311X-GJ2				
		符号		訂正記事	年月日	担当
		H.Miyagawa		I.Endo	K.Miyazi	

 千代田工業株式会社



内外面 = エポキシ樹脂粉末塗装

15	異径ボルト・ナット・屋蓋	SUS 304	16	番
14	開閉指示板	C 2801	1	
13	オリング	N B R	1	
12	オリング	N B R	1	
11	六角穴付止めねじ	SUS 304	1	
10	弁座押え	FCD 450-10	1	
9	ストッパー	FCD 450-10	1	
8	弁棒	C 3771B	1	
7	オリング	N B R	2	
5	レバーハンドル	SUS 403	1	
4	弁箱弁蓋	S B R	1	770/290
3	弁棒	C 3771B	1	
2	弁体	ABS 黒	1	
1	弁箱	FCD 450-10	1	
郵番	部品名称	材料	個数	備考

図 タクティル精練 上面フランジ GFみぞ 10 K

水道用補修弁

レバー式ボール弁 φ75 x L150

製 尺
 図 I.Endo 図 K.Miyaji 査 H.Miyagawa 度 free

平成11年 8月 日 図 T-311X-GJ2
 第 3 角 法 番

千代田工業株式会社