

受注契約番号

# 製 作 仕 様 書

御納入先	名 称	数 量
様	ダクタイル鋳鉄製	
御注文先	水道用補修弁	
様	4種-7.5レバー式ボール弁	

## 仕 様 明 細

1. 主要項目	3. 検 査
形 式 : JWWA B126型準	(社内検査) (水協検査) 立会検査
呼 び 径 : 75 mm	弁箱耐圧試験 : 水圧 2.4 MPa
使用流体 : 上 水	弁座漏れ試験 : 水圧 1.76 MPa
使用圧力 : 1.6 MPa	開閉作動試験 : 有
最高許容圧力 : 2.2 MPa	形状寸法検査 : 有
フランジ規格 : 16K 上部GF 下部RF	塗装検査 : 有
フランジ厚さ : 24(21+3) mm	
面 間 距 離 : 150 mm	
操 作 方 式 : レバー式	
開 閉 方 向 : 左回り開き	

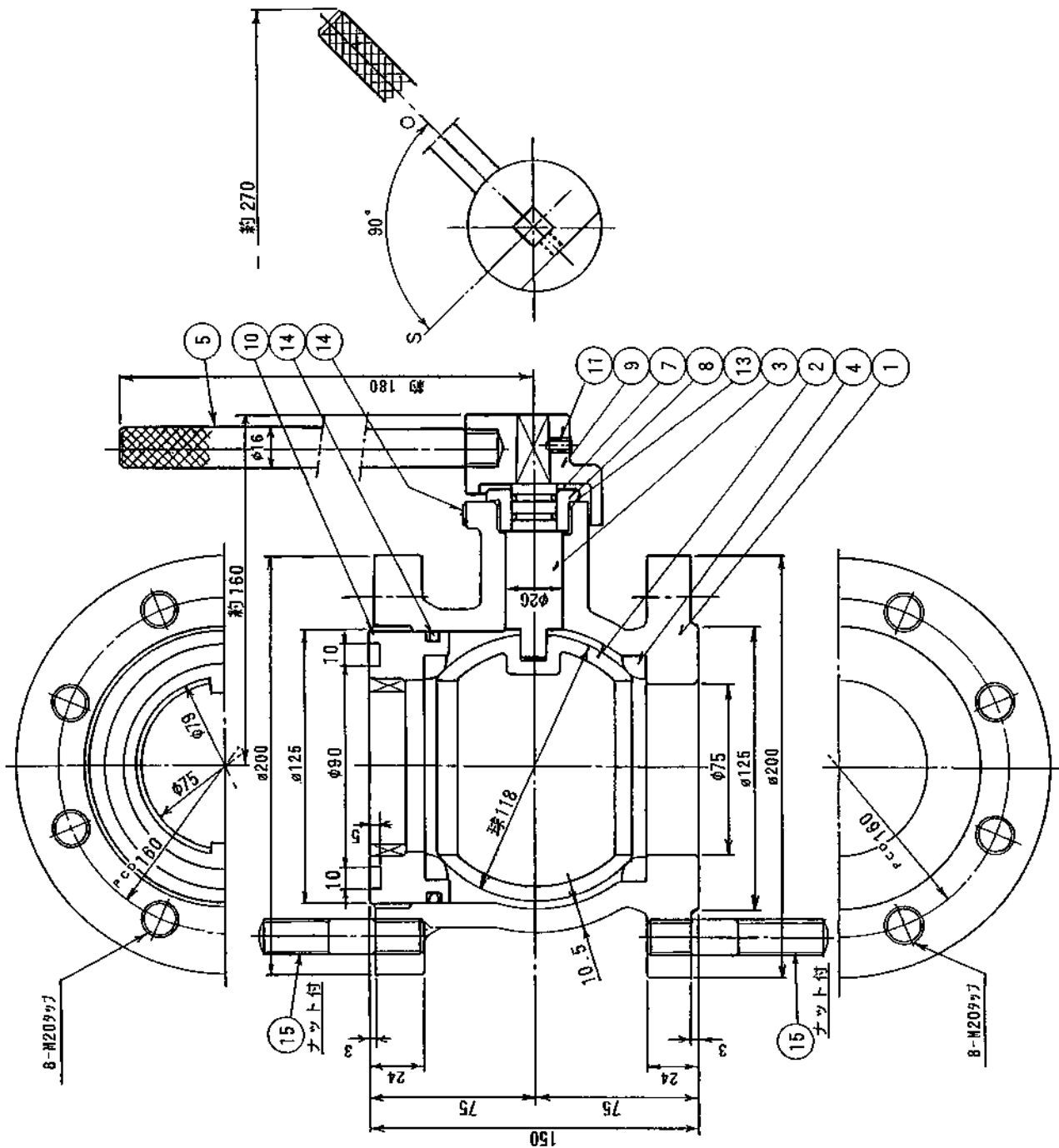
4. 塗 装
本 体 内 面 : 水道用エポキシ樹脂粉体塗装
本 体 外 面 : 水道用エポキシ樹脂粉体塗装

2. 主要部材料	5. 付 属 品 (台分)
弁 箱 FCD 450-10	
弁 棒 C 3771B	
弁 体 CAC 406	
弁 座 SBRにテフロンコーティング (芯金入り)	

6. 図面番号
TC-311D-8-16K

符 号 訂 正 記 事	年	月	日 担 当
H. Miyagawa	I. Endo	K. Miyazi	

※ 上フランジ寸法: JIS G 5527(16K) GFガasket溝(ガasket座,厚さを除く)  
 下フランジ寸法: JIS B 2239(16K) (ガasket座,厚さを除く)



15	補込ボルト・ナット	SUS 304	16式 M20	
14	開閉指示板	C 2801	1	
13	オリング	NBR	1	
12	オリング	NBR	1	
11	六角穴付止ねじ	SCM 435	1	
10	弁座押え	FC0450-10	1	
9	ストッパ	FC0450-10	1	
8	弁棒	C 3604B	1	
7	オリング	NBR	2	
5	レバーハンドル	SS 400	1	
4	弁箱弁座	SBR	2	
3	弁棒	C 3771B	1	
2	弁体	CAC 406	1	
1	弁箱	FC0450-10	1	
品番	部品名	材料	個数	備考

球形NMA 16K・上面フランジGF溝  
 水道用補修弁  
 レバー式・ボール弁φ75×150L

製	字	書	尺
図	図	書	度
I. Endo	K. Miyajiri	H. Miyasawa	tree
2000年4月 日 図 番			
第 3 角 法 番			
T-311D-8-16K			

千代田工業株式会社