
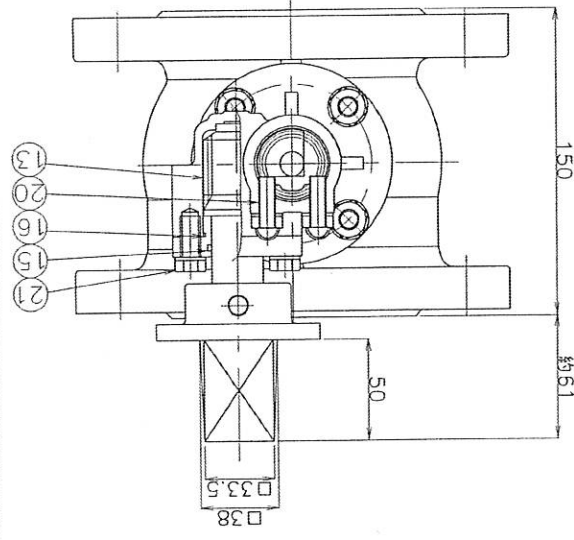
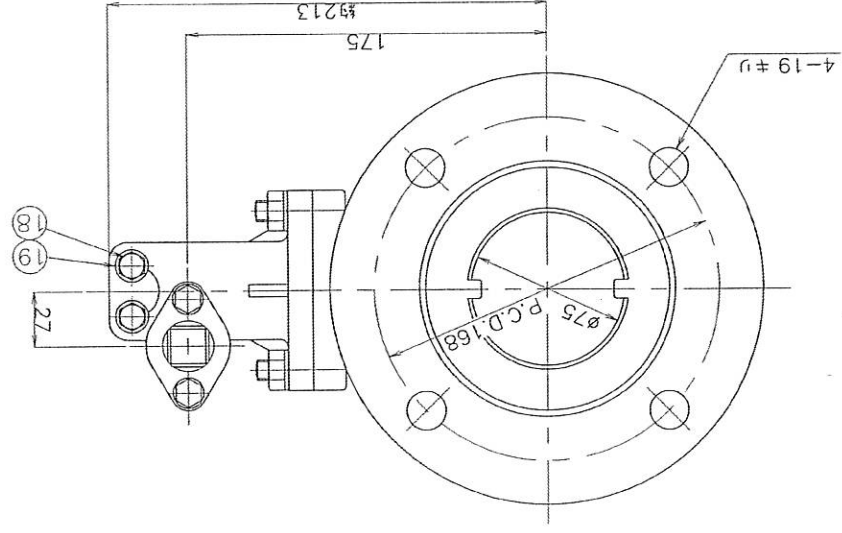
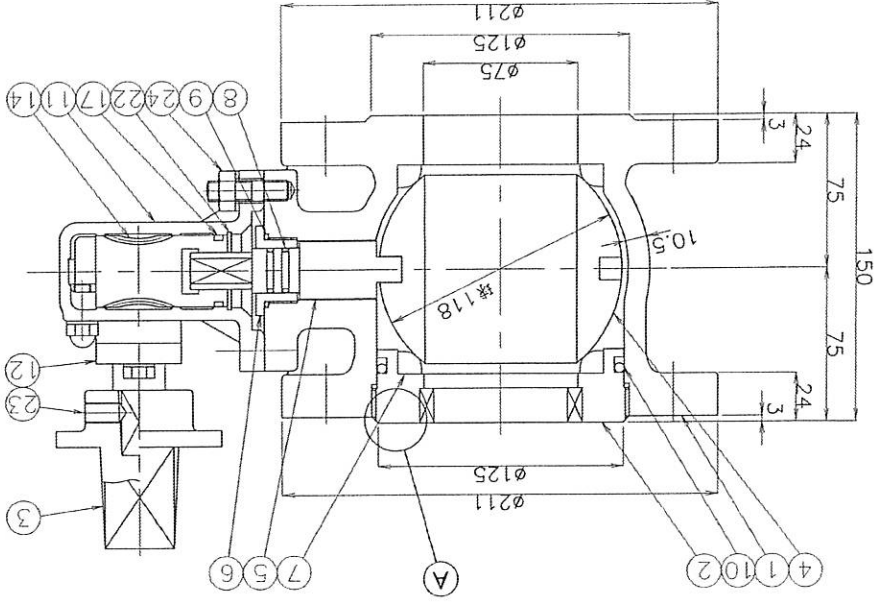


受注契約番号

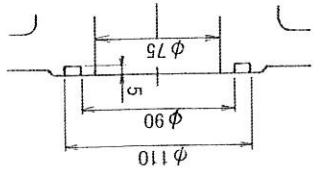
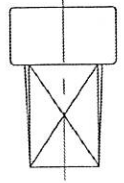
## 製 作 仕 様 書

御納入先	名称 JWWA B 126型 ダクタイル鑄鉄製 水道用補修弁 2種-75キヤップ式ボール弁	数量
御注文先	様	
仕 明 細		
1. 主要項目		
形 式 :	JWWA B126型	3. 検査 (社内検査) (水協検査) 立会検査
呼 び 径 :	75 mm	弁箱耐圧試験 : 水圧 1.75MPa
使用流体 :	上 水	弁座漏れ試験 : 水圧 0.75MPa
使用圧力 :	0.75MPa	開閉作動試験 : 有
最高許容圧力 :	1.30MPa	形状寸法検査 : 有
フランジ規格 :	7.5K (上部GF・下部RF)	塗装検査 : 有
フランジ厚さ :	21 (18+3) mm	
面間距離 :	150 mm	4. 塗 装
操作方式 :	キヤップ式	本体 内 面 : 水道用エポキシ樹脂粉体塗装
開閉方向 :	左回り開き	本体 外 面 : 水道用エポキシ樹脂粉体塗装
2 主要部材料		
弁 箱	FCD 450-10	5. 付 属 品 ( 台 分 )
弁 棒	C3771B	
弁 体	CAC 406	
弁 座	SBR(ニテフロンコーティング(密着入り))	
6. 図面番号 TC-351-150-2		
符 号 訂 正 記 事 年 月 日 担 当		
	H.Miyagawa	I.Endo
		K.Miyazi


 千代田工業株式会社



右回り開きのキカット



① GF溝指示の場合

品番	部品名	材質	個数	備考
1	弁箱	FCDA50-10	1	
2	弁座押え	FCDA50-10	1	
3	キレット	FCDA50-10	1	
4	弁体	CAC406	1	
5	弁座	C3771B	1	
6	弁座	C3604B	1	
7	弁箱弁座	SBR	2	ラジカル入り
8	オリツク	NBR	2	P18
9	オリツク	NBR	1	G30
10	オリツク	NBR	1	P110
11	キレット	FCDA50-10	1	
12	押えラジカル	FCDA50-10	1	
13	ワーム軸	SUS403	1	
14	ワームホイール	C6782B	1	
15	オリツク	NBR	1	G25
16	オリツク	NBR	1	S31.5
17	オリツク	NBR	1	G30
18	六角袋ナット	SUS304	2	M8 3形
19	シールワッシャ	市販品	2	SUSW-0
20	六角穴止めねじ	SCM435	2	M8 平先
21	六角ボルト・垫金	SUS304	2	M8
22	C形穴用止め輪	SUS304	1	呼び36
23	六角穴止めねじ	SUS304	1	M10
24	植込ボルト・垫金	SUS304	4	M10

水道用補修弁 (JWMA B 126 準拠)  
φ75×L150 ｷｯﾌﾟ式 ｷｯﾌﾟ弁

製 図 M. Nishizawa 写 真 2/5  
平成 19 年 7 月 30 日 図 番 TC-351-150-2  
第 3 角 法 番  
千代田工業株式会社