

受注契約番号

製 作 仕 様 書

御納入先	名称	数量
御注文先	JWWA B 126型 ダクタイル鑄鉄製 水道用補修弁 2種-75-レバー式ボール弁	

仕 様 明 細

1. 主要項目	3. 検査
形式： JWWA B126型	(社内検査) (水協検査) 立会検査
呼び径： 75 mm	弁箱耐圧試験： 水圧1.75MPa
使用流体： 上水	弁座漏れ試験： 水圧0.75MPa
使用圧力： 0.75 MPa	開閉作動試験： 有
最高許容圧力： 1.30 MPa	形状寸法検査： 有
フランジ規格： 7.5K RF	塗装検査： 有
フランジ厚さ： 21(18+3) mm	4. 塗装
面間距離： 150 mm	本体内面： 水道用エポキシ樹脂粉体塗装
操作方式： レバー式	本体外面： 水道用エポキシ樹脂粉体塗装
開閉方向： 右回り開き	

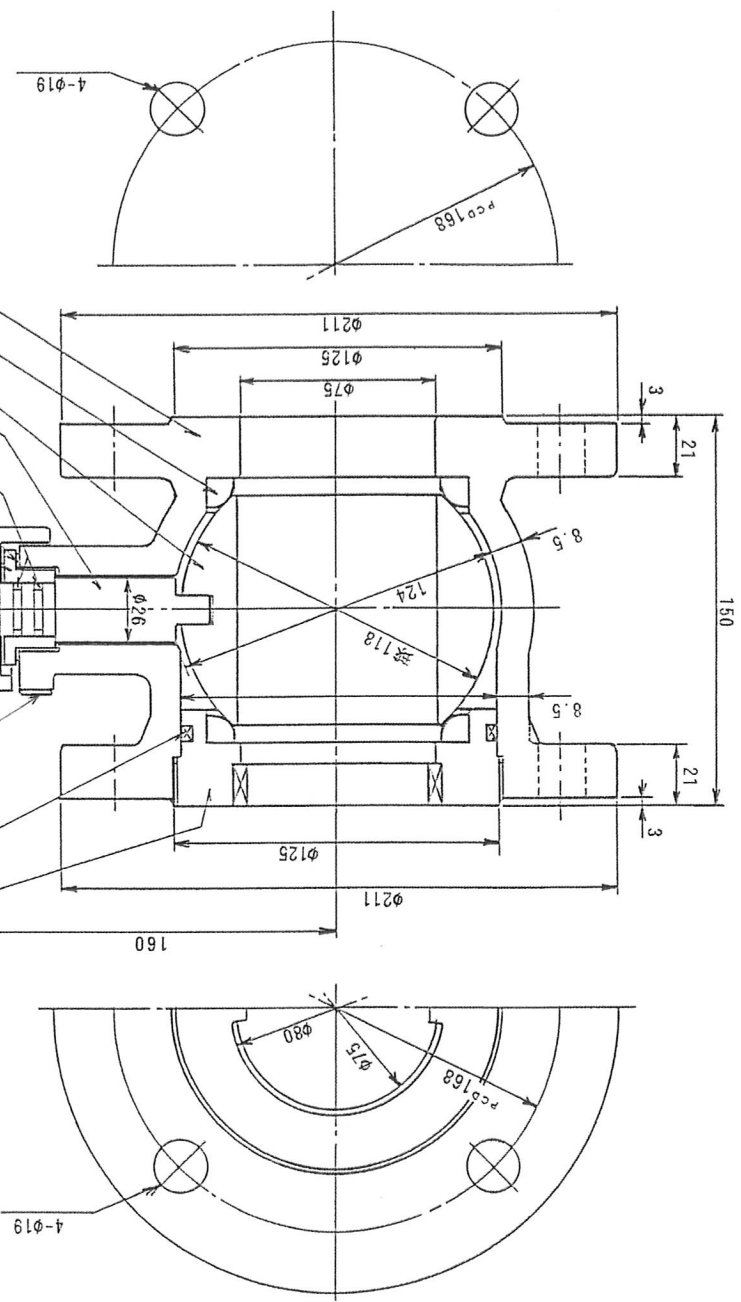
2 主要部材料

弁箱	FCD450-10	(台分)
弁棒	C 3771B	
弁体	SUS 304	
弁座	SBR(ニテフロンコーティング(芯金入り))	
ハンドル	SUS 304	

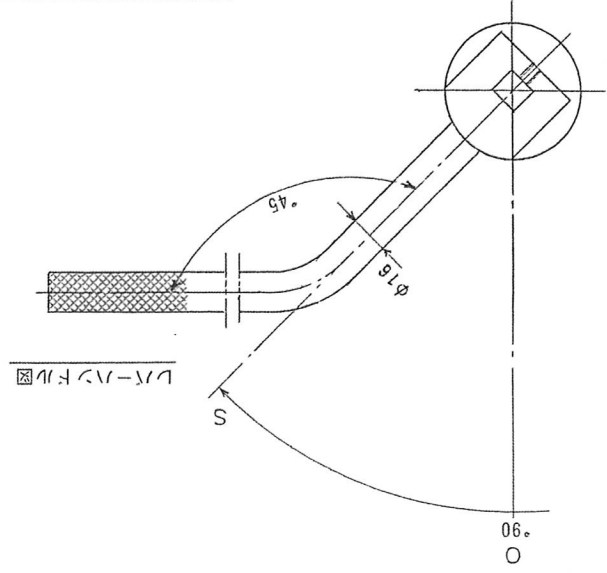
6. 図面番号
T-311D-PXK

符号	訂正記事	年月日	担当
	H.Miyagawa		I.Endo
			K.Miyazi

(h) 千代田工業株式会社



- 1
- 4
- 2
- 3
- 7
- 12
- 8
- 9
- 10
- 13
- 11
- 6
- 5



品番	数量	品名	材質	面数	備考
1	1	半蓋	FCD450-10	1	
2	1	弁	SUS 304	1	
3	1	蓋	C377B	1	
4	2	扇	SBR	2	770249
5	1	リバーハングル	SUS 304	1	
6	1	扇	FCD450-10	1	
7	2	ウレタン	NBR	2	
8	1	蓋	C3604B	1	
9	1	リバー	FC 200	1	
10	1	止りねじ	SCM435	1	
11	1	ウレタン	NBR	1	
12	1	ウレタン	NBR	1	
13	1	開閉指示板	C 2801	1	

JWMA B 126 タンクバルブ製造 7.5K
 水適用 蓋弁
 リバーホルルφ75×150

製造 岡崎 株式会社
 図面 I. Endo K. Miyaji H. Miyagawa tree
 平成13年6月 図 3 第 3 版
 T-311D-PXK
 (株) 千代田工業株式会社