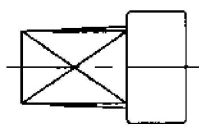
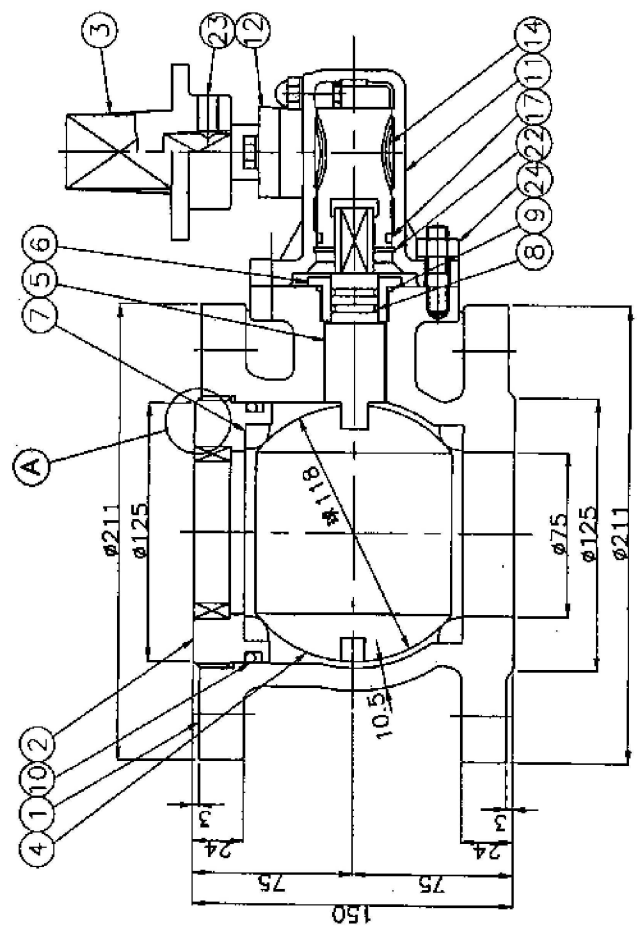
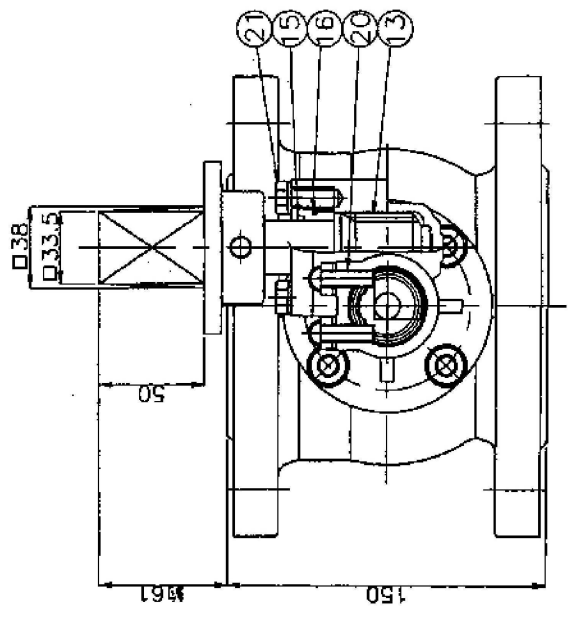
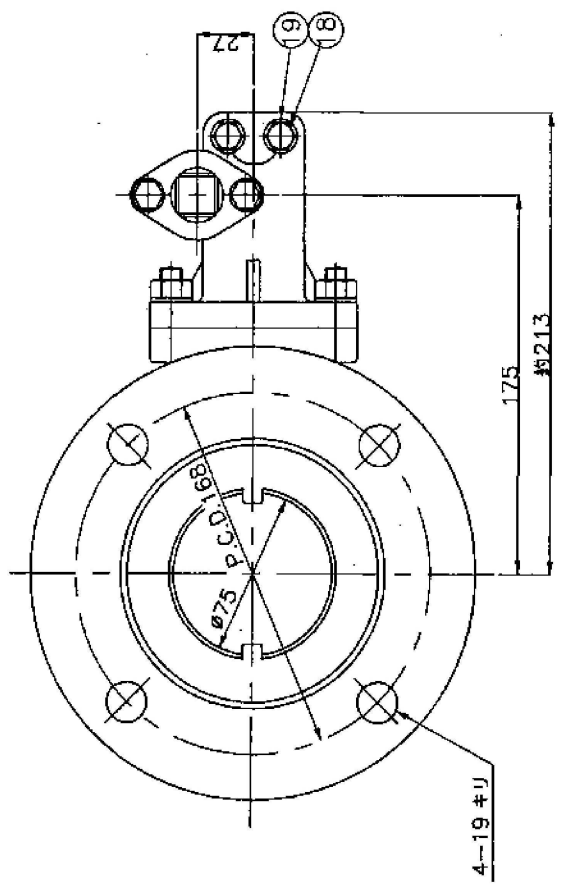


① GF溝指示の場合



右回り開きのキャップ



24	槽芯ボルト・皿金	SUS304	4	M10
23	六角穴付止めねじ	SUS304	1	M10
22	C形穴用止め輪	SUS304	1	呼び36
21	六角ボルト・皿金	SUS304	2	M8
20	六角穴付止めねじ	SCM435	2	M8 平先
19	シールワッシャー	市販品	2	SUSW-0
18	六角袋ナット	SUS304	2	M8 3形
17	Oリング	NBR	1	G30
16	Oリング	NBR	1	S31.5
15	Oリング	NBR	1	G25
14	ワイームホイール	C6782B	1	
13	ウォーム輪	SUS403	1	
12	押えフランジ	FC0450-10	1	
11	ギアケース	FC0450-10	1	
10	Oリング	NBR	1	P110
9	Oリング	NBR	1	G30
8	Oリング	NBR	2	P18
7	弁箱弁座	SBR	2	ワッシャー 25x1.6
6	弁棒	C3604B	1	
5	弁	SUS 403	1	
4	弁	SUS 304	1	
3	キャップ	FC0450-10	1	
2	弁座押え	FC0450-10	1	
1	弁	FC0450-10	1	
品番	部品名	材料	個数	備考

水道用 補修弁 (JWWA B 126 準拠)
 $\phi 75 \times L150$ キヤップ式 ボール弁

製 国: Japan
 製 造 社: Nichizensei
 尺 寸: 2/5
 製 成 日: 平成19年7月30日
 製 品 番 号: TC-351-150-2
 第 3 角 法



千代田工業株式会社