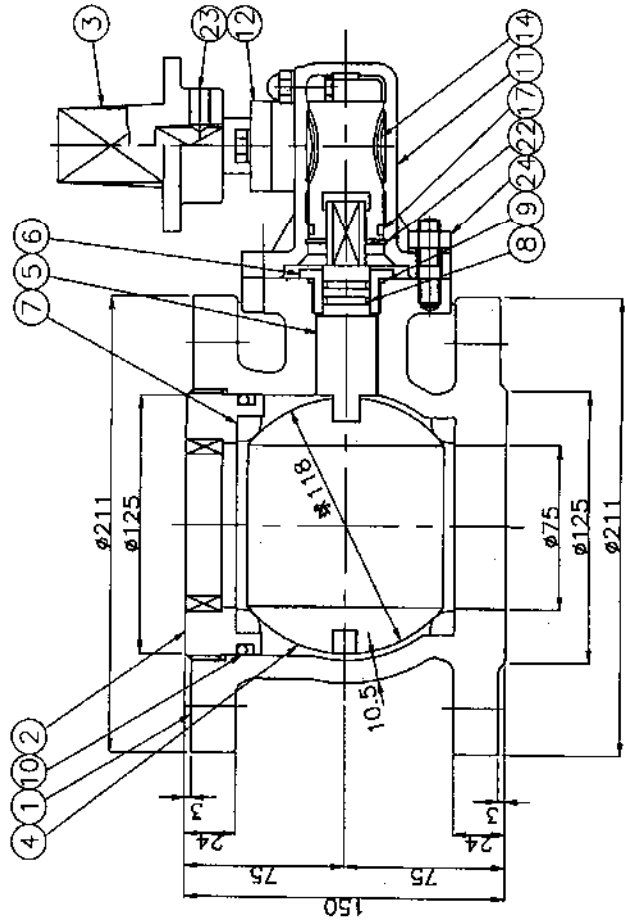
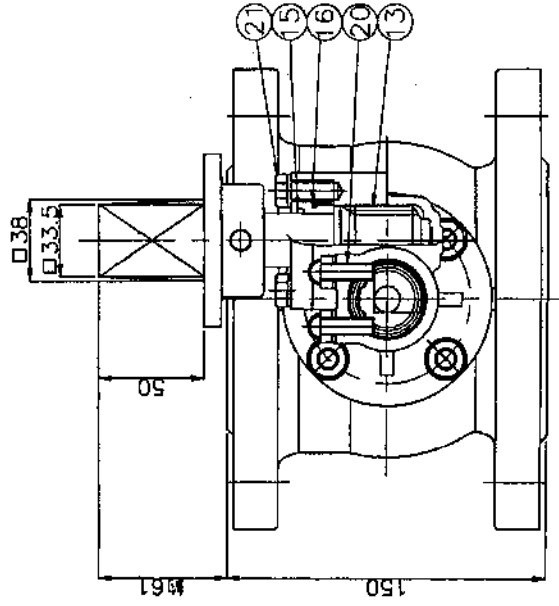


右回り開きのキャップ




24	補修ボルト・座金	SUS304	4	M10
23	六角穴付止めねじ	SUS304	1	M10
22	C形穴用止め輪	SUS304	1	呼び36
21	六角ボルト・座金	SUS304	2	M8
20	六角穴付止めねじ	SCM435	2	M8 平先
19	シールワッシャー	市販品	2	SUSW-a
18	六角袋ナット	SUS304	2	M8 3形
17	Oリング	NBR	1	G30
16	Oリング	NBR	1	S31.5
15	Oリング	NBR	1	G25
14	ウォームホイール	C6782B	1	
13	ウォーム軸	SUS403	1	
12	押えフランジ	FCD450-10	1	
11	ギアケース	FCD450-10	1	
10	Oリング	NBR	1	P110
9	Oリング	NBR	1	G30
8	Oリング	NBR	2	P18
7	井箱弁座	SBR	2	フタ付 2個入り
6	井弁	C3604B	1	
5	井弁	C3771B	1	
4	弁	ABS樹脂	1	
3	キヤップ	FCD450-10	1	
2	弁座押え	FCD450-10	1	
1	弁	FCD450-10	1	
品番	部品名	材料	個数	備考

水道用 補修弁 (JWWA B 126 準拠)

φ75×L150 杆77° 式ボ-ル弁

製 国	写 真	尺 寸	2/5
日 本			

平成19年7月30日 図 番 TC-351-150-2
第 3 角 法

 千代田工業株式会社