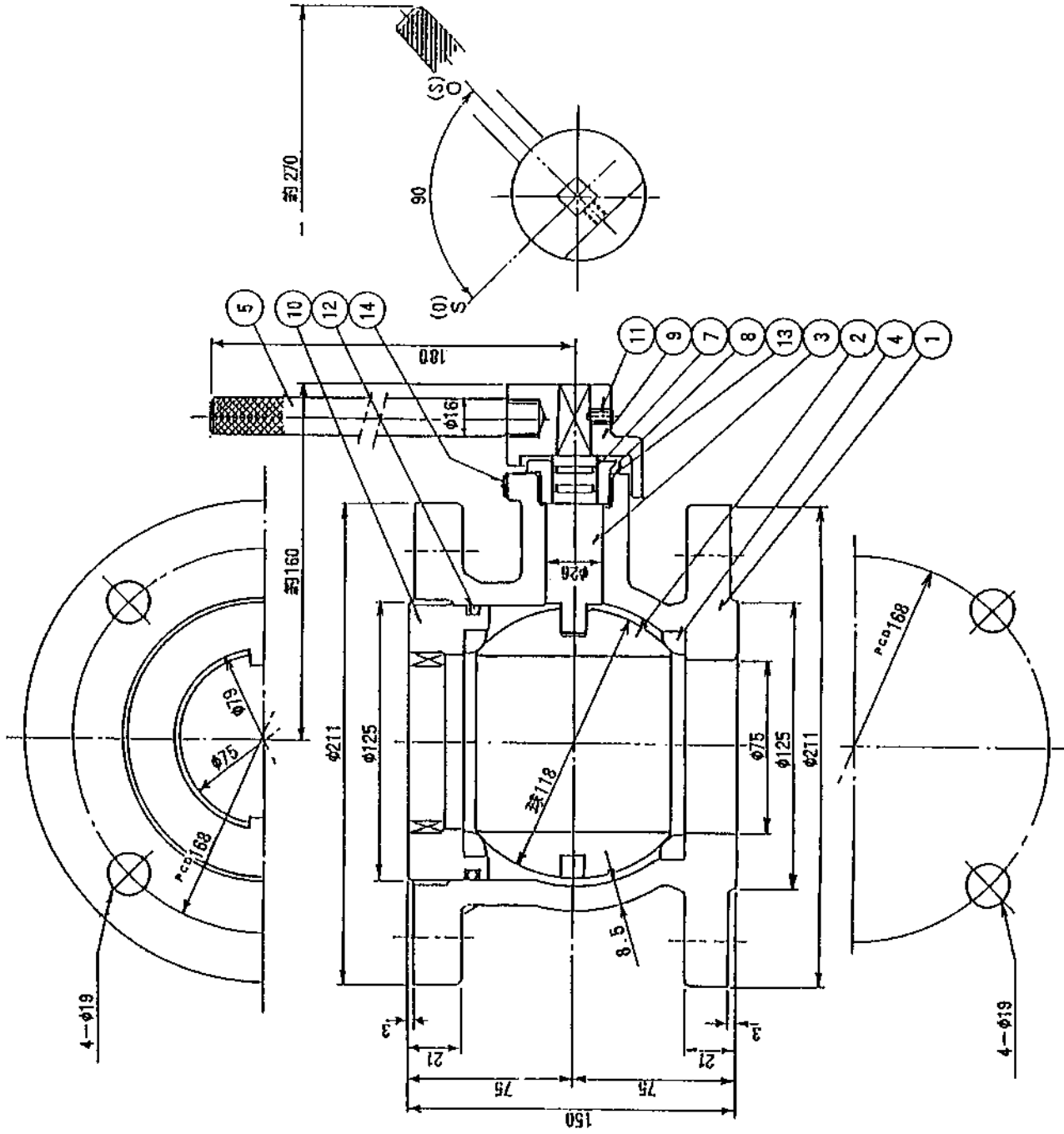


受注契約番号

## 製 作 仕 様 書

御納入先		名 称		数 量	
御注文先		JWWA B 126型 ダクタイル鑄鉄製 水道用補修弁 2種-75-レバー式ボール弁			
仕 様				明 細	
1. 主要項目			3. 検 査		
形 式 :		JWWA B126型		(社内検査) (水協検査) 立会検査	
呼 び 径 :		75 mm		弁箱耐圧試験 : 水圧1.75MPa	
使用流体 :		上 水		弁座漏れ試験 : 水圧0.75MPa	
使用圧力 :		0.75MPa		開閉作動試験 : 有	
最高許容圧力 :		1.30MPa		形状寸法検査 : 有	
フランジ規格 :		7.5K RF		塗 装 検 査 : 有	
フランジ厚さ :		21(18+3) mm		4. 塗 装	
面 間 距 離 :		150 mm		本 体 内 面 : 水道用エポキシ樹脂粉体塗装	
操 作 方 式 :		レバー式		本 体 外 面 : 水道用エポキシ樹脂粉体塗装	
開 閉 方 向 :		右回り開き			
2 主要部材料			5.付 属 品 ( 台 分 )		
弁 箱	FCD 450-10				
弁 棒	C 3771B				
弁 体	ABS合成樹脂				
弁 座	SBRにテフロンコーティング(芯金入り)				
ハ ン ド ル	SUS 403				
			6. 図 面 番 号		
			T-311D-8 <sub>B</sub>		
		符 号 訂 正 記 事		年 月 日	担 当
		H.Miyagawa		1Endo	K.MiyaJi



部品名	部 品 名 称	材 料	個 数	備 考
14	開閉指示板	C 280T	1	
13	Oリング	NBR	1	
12	Oリング	NBR	1	
11	六角穴付止ねじ	SUS 304	1	
10	弁座押え	FCD 450-10	1	
9	ストッパー	FCD 450-10	1	
8	弁棒受	C 377B	1	
7	Oリング	NBR	2	
5	レバーハンドル	SUS 403	1	
4	弁箱弁座	SBR	2	70D形
3	弁棒	C 377B	1	
2	弁体	ABS	1	
1	弁箱	FCD 450-10	1	

図 JMA B 125 ダクタイル鋳鉄製 7.5K  
 水道用補修弁  
 レバー式ボール弁 φ75×150

製 写 書 尺  
 図 I. Endo 図 K. MiyaJi 監 H. Miyagawa free  
 平成13年7月 日 図  
 第 3 角 法 番 T-311D-8B

千代田工業株式会社