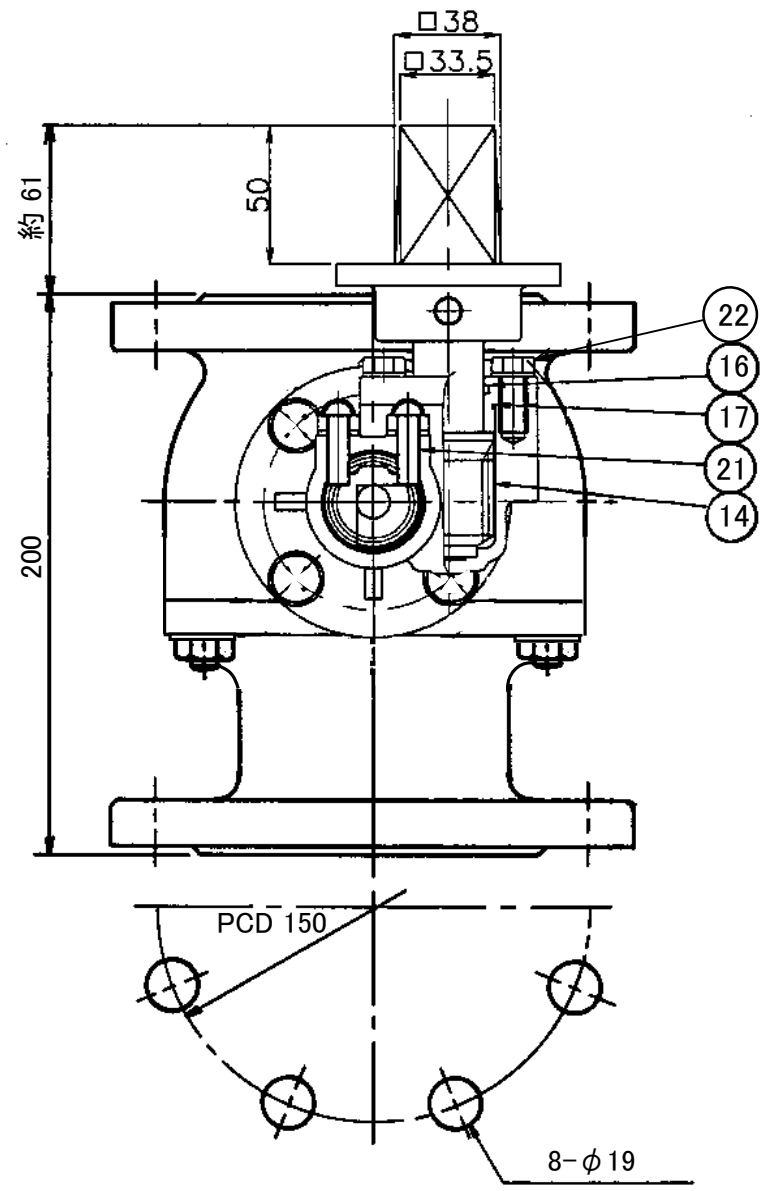
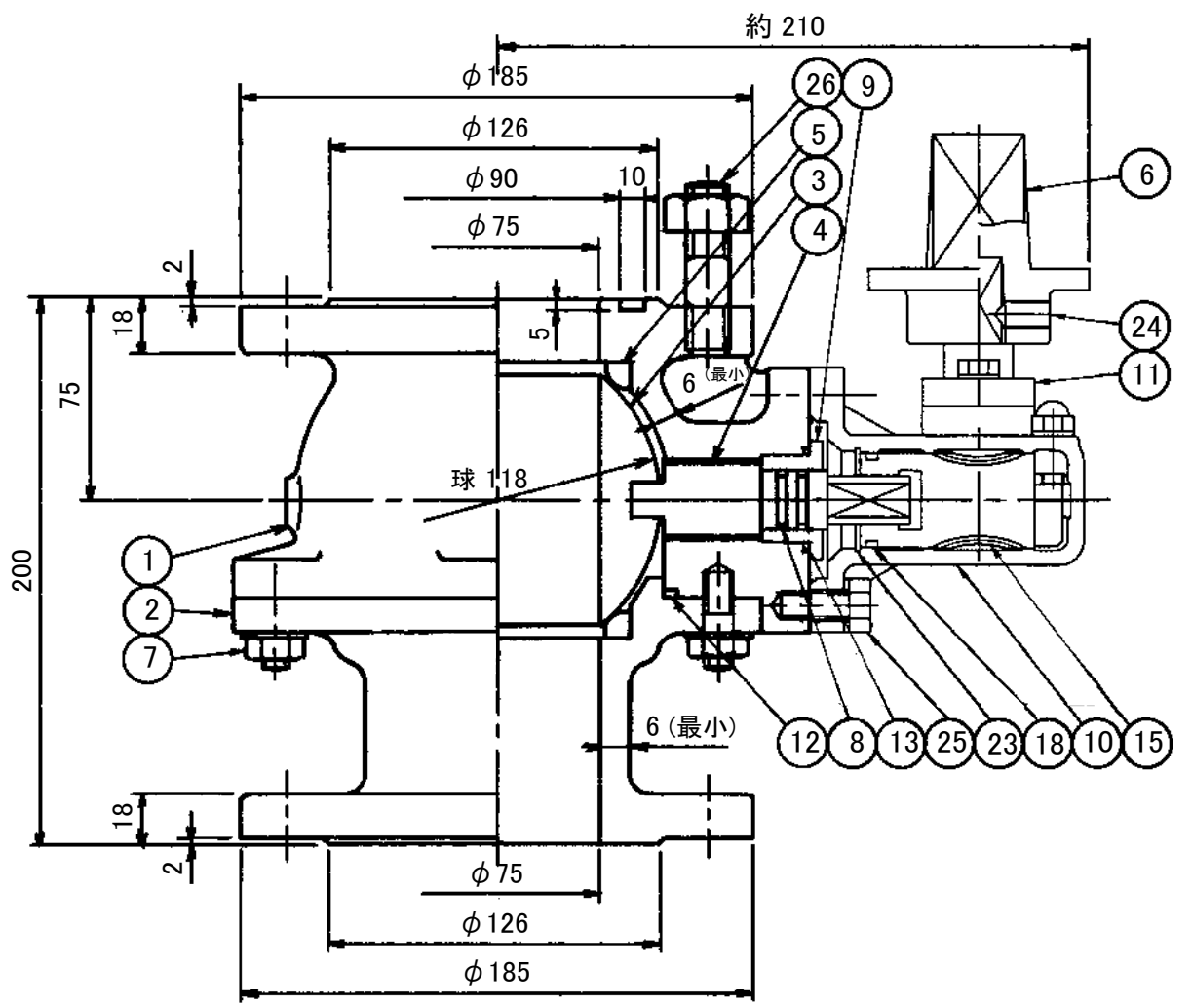


左回り開きのキャップ



26	植込みボルト・ナット	SUS 304	8	
25	六角ボルト・座金	SUS 304	4	
24	六角穴付止ねじ	SUS 304	1	
23	C形穴用止輪	SUS 304	1	
22	六角ボルト・座金	SUS 304	2	
21	六角穴付止ねじ	SCS 435	2	
20	シールワッシャ	市販品	2	
19	六角袋ナット	SUS 304	2	
18	Oリング	NBR	1	
17	Oリング	NBR	1	
16	Oリング	NBR	1	
15	ウォームホイール	C 6782 B	1	
14	ウォーム軸	SUS 403	1	
13	Oリング	NBR	1	
12	Oリング	NBR	1	
11	押えフランジ	FCD450-10	1	
10	ギアケース	FCD450-10	1	
9	弁棒受	C 3604 B	1	
8	Oリング	NBR	2	
7	植込みボルト・ナット・座金	SUS 304	4	
6	キャップ	FCD450-10	1	
5	弁箱弁座	SBR	2	テフロン貼
4	弁棒	C 3771 B	1	
3	弁体	ABS樹脂	1	
2	弁箱(B)	FCD450-10	1	
1	弁箱(A)	FCD450-10	1	
品番	部品名	材料	個数	備考

ダクタイル鋳鉄製 上部GF (JWWA B 126 型)
水道用補修弁
 キャップ式・ボール弁 φ75×200L-3種(10K)

製図	K.Miyaji	写図	K.Kobayashi	審査	M.Nishizawa	尺度	Free
----	----------	----	-------------	----	-------------	----	------

平成 25 年 6 月 10 日
 第三角法
 図番 TC-3021-200-3B G[△]

(h) 千代田工業株式会社