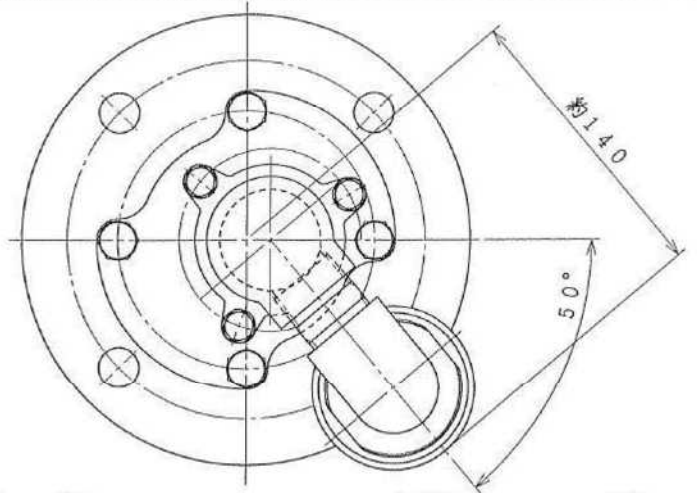
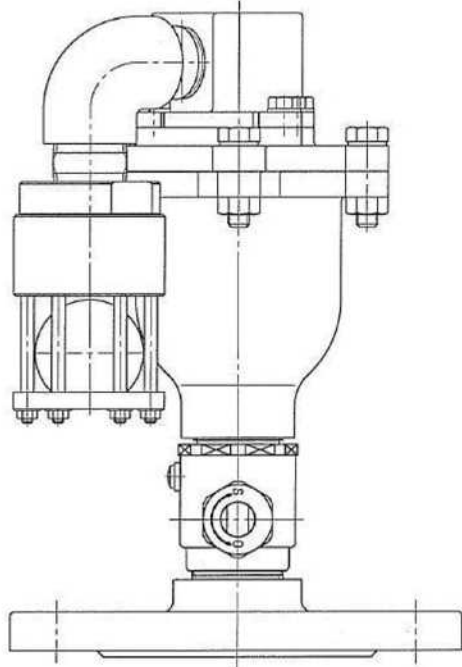
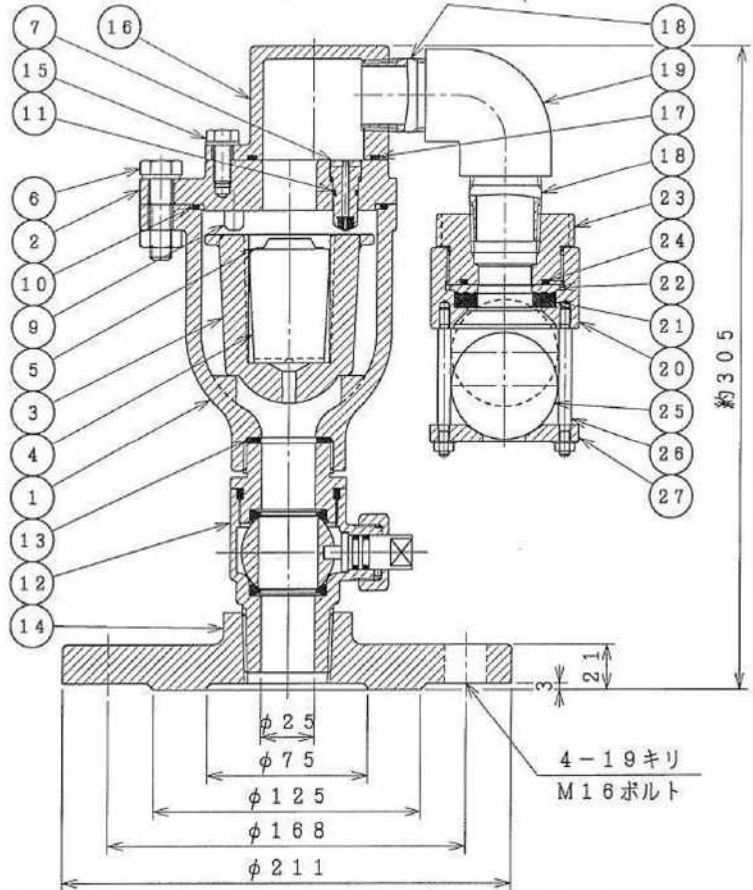


A
B
C
D



注記：
ボール弁のハンドルの向きは、
ネジコミのため、図面通りではありません。



27	逆流防止弁 フロート受	合成樹脂	1	
26	逆流防止弁 ガイド棒・ナット	SUS304	6組	
25	逆流防止弁 フロート	SUS304	1	
24	逆流防止弁 Oリング	NBR	1	
23	逆流防止弁 弁座押エ	合成樹脂	1	
22	逆流防止弁 弁座押エ板	合成樹脂	1	
21	逆流防止弁 フロート弁座	EPDM	1	
20	逆流防止弁 本体	合成樹脂	1	
19	90° エルボ	SUS304	1	
18	短ニップル	SUS304	2	
17	Oリング	NBR	1	
16	キャップ	FCD450-10	1	
15	六角ボルト・座金	SUS304	3組	
14	フランジ	FCD450-10	1	
13	ガスケット	SBR	1	
12	ボール弁	CAC406製	1	
11	Oリング	NBR	1	
10	Oリング	NBR	1	
9	ストッパ	C3771	2	
8				
7	小弁口	C3771+NBR	1組	
6	六角ボルト・ナット・座金	SUS304	4組	
5	ゴムシート	SBR	1	
4	フロート	合成樹脂	1	
3	ガイド	合成樹脂	1	
2	フタ	FCD450-10	1	
1	弁箱	FCD450-10	1	

品番	部品名称	材質	個数	摘要
----	------	----	----	----

フランジ形 FL: JIS G 5527 (7.5K)
φ25 汚水流入防止形ハイブロー空気弁
組立図

尺度	2/5	図番	DWMC-25AF
----	-----	----	-----------

納入先		作図	2011.12.22
-----	--	----	------------

設計	K. Miyaji	製図	K. Kobayashi	検図	M. Nishizawa
----	-----------	----	--------------	----	--------------

千代田工業 株式会社

符号	訂正	日付	担当	検図	承認
△×					