

受注契約番号

製 作 仕 様 書

御納入先	名称 JWWA B 137 水道用急速空気弁 2種-25	数量
御注文先	様	
	様	

仕 様 明 細

1. 主要項目	3. 検査
形式：JWWA B 137型 フランジ型	(社内検査) (水協検査) 立会検査
呼び径：25 mm	弁箱耐圧試験：水圧1.75MPa
使用流体：上水	弁座漏れ試験：水圧0.75MPa
使用圧力：0.75 MPa	開閉作動試験：有
最高許容圧力：1.3 MPa	形状寸法検査：有
高さ：272 mm	塗装検査：有

4. 塗装

本体内部：水道用エポキシ樹脂粉体塗装
本体外面：水道用エポキシ樹脂粉体塗装

5. 付属品 (台 分)

弁箱	FGD450-10
弁ふた	FGD450-10
フロート弁体	PP樹脂
小弁口弁座	NBR

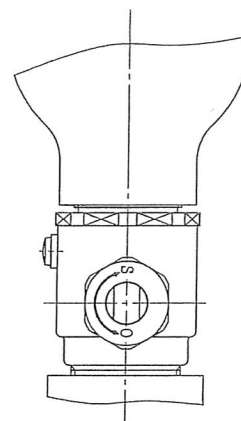
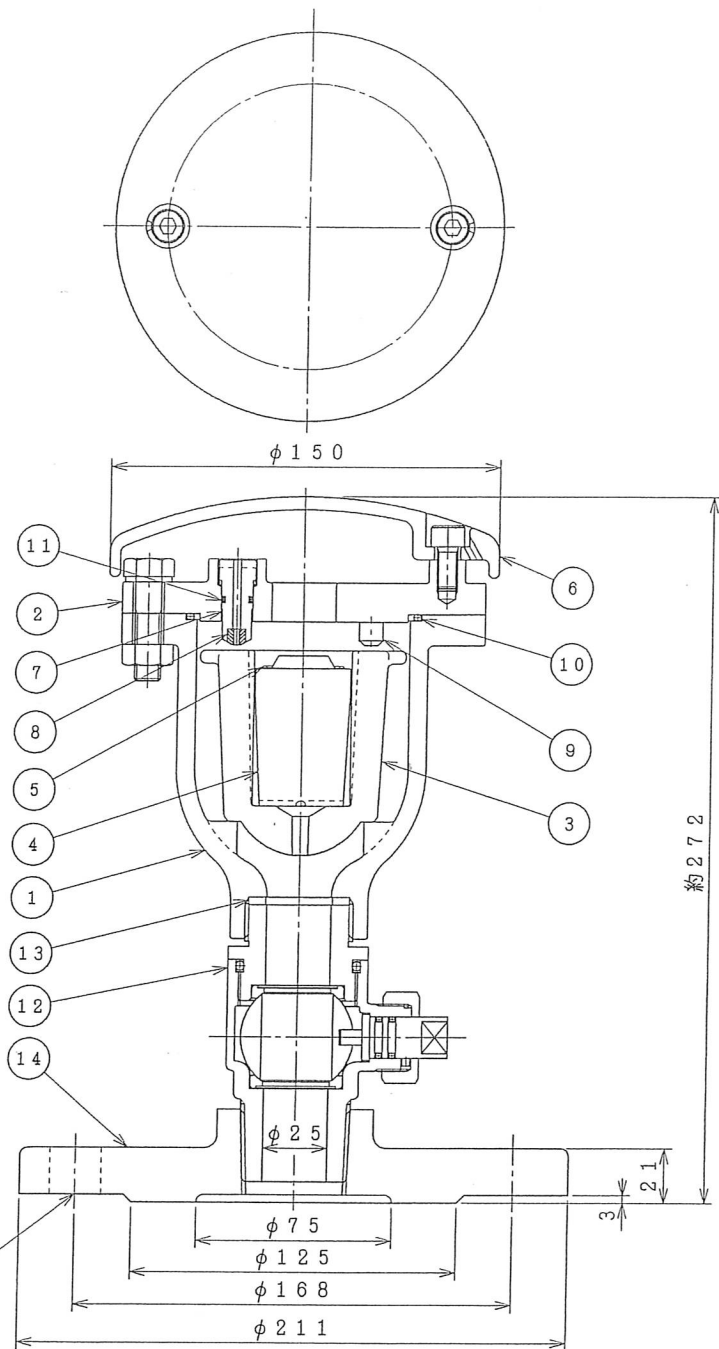
6. 図面番号

D-44-PD-2-M-Q

訂正記事	年月日	担当
------	-----	----


符号	H.Miyagawa	I.Endo	K.Miyaji
----	------------	--------	----------

(h) 千代田工業株式会社



14	フランジ	FCD450-10	1	
13	ガスケット	SBR	1	
12	ボール弁	CAC406	1	
11	オリング	NBR	1	
10	オリング	NBR	1	
9	ストッパ	C3771	2	
8	小弁口弁座	NBR	1	
7	小弁口	C3771	1	
6	カバー	FCD450-10	1	
5	ゴムシート	SBR	1	
4	フロート	P.P樹脂	1	
3	ガイド	P.P樹脂	1	
2	ふた	FCD450-10	1	
1	弁箱	FCD450-10	1	
品番	部品名	材料	個数	備考

図名	JWWAB137 急速(2種) フランジ			
	水道用空気弁 浅層埋設対応型 $\phi 25$			
製図	K.Miyaji	写図	—	審査 K.Kobayashi
				尺度 Free
	平成 22 年 12 月 10 日	図番	D-44-PD-2-M-Q	
	第三角法			

 千代田工業株式会社