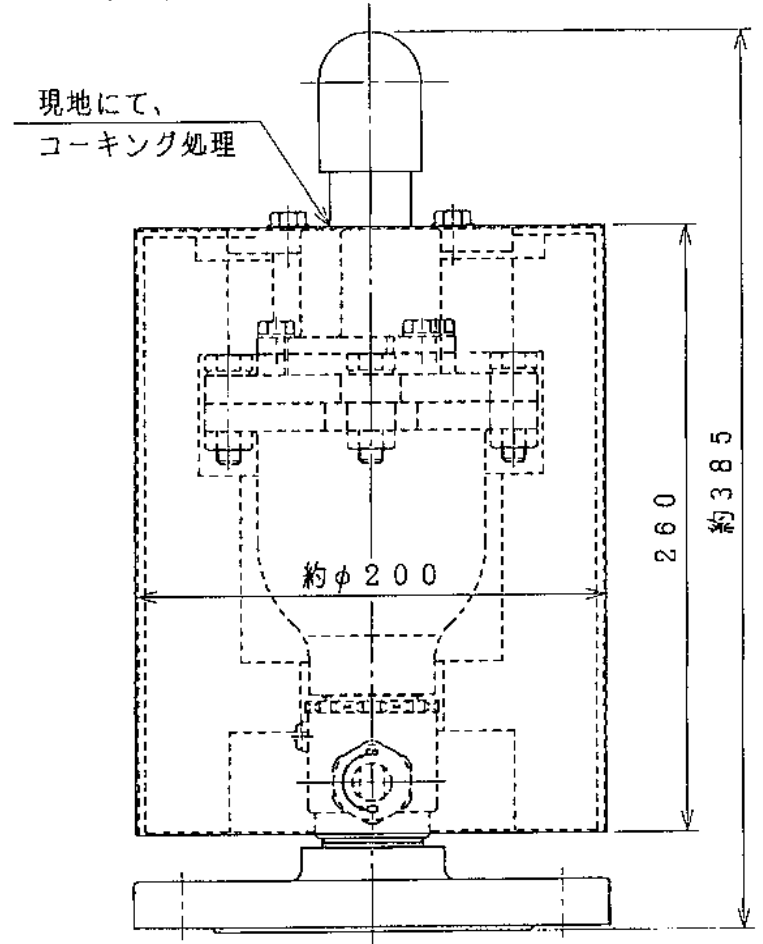
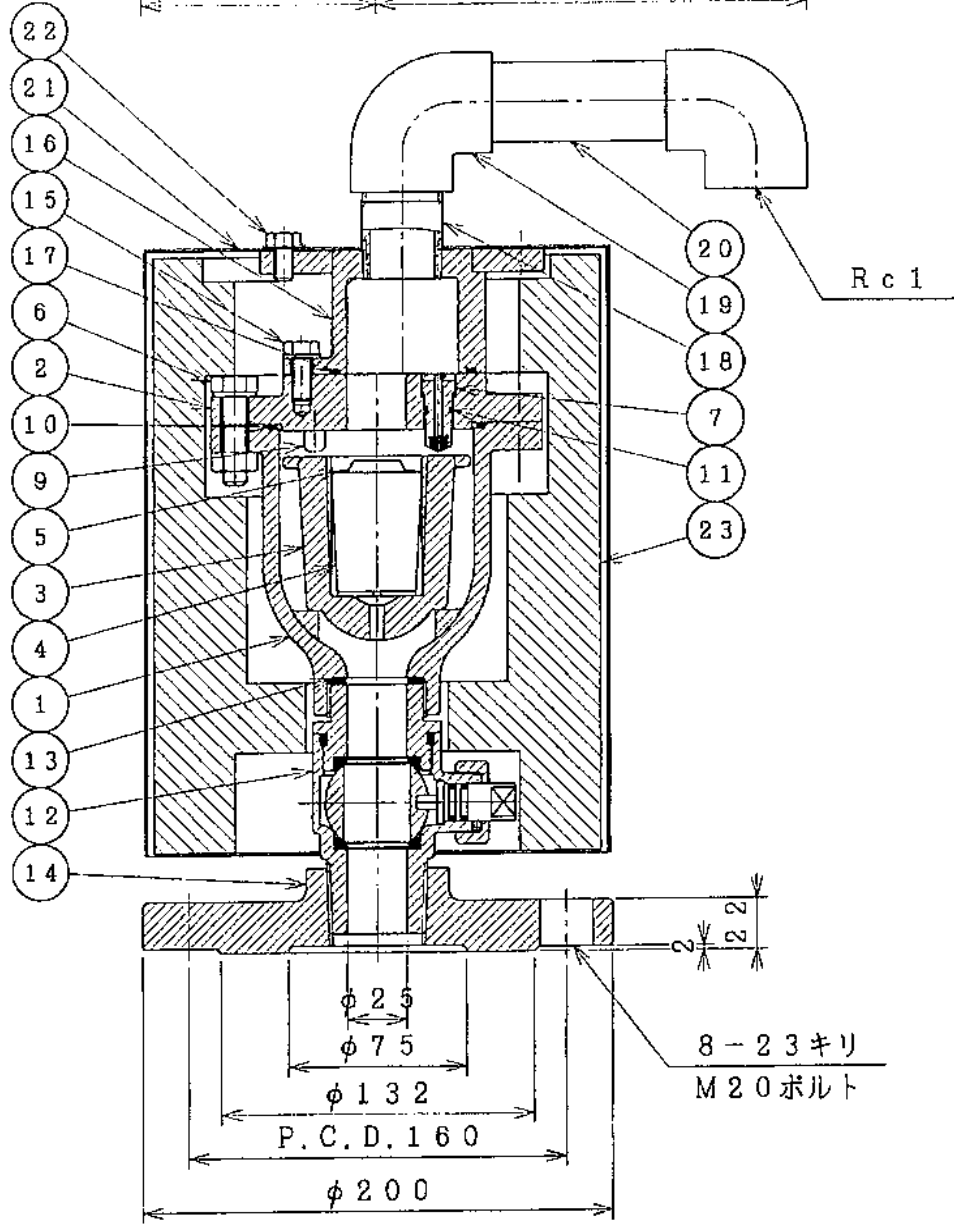
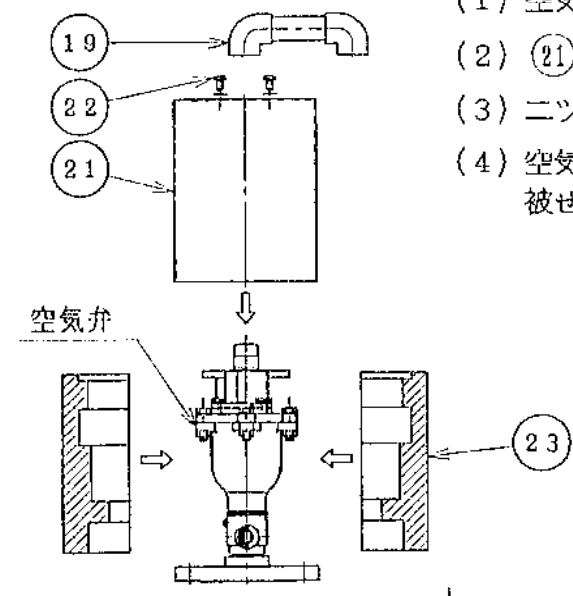
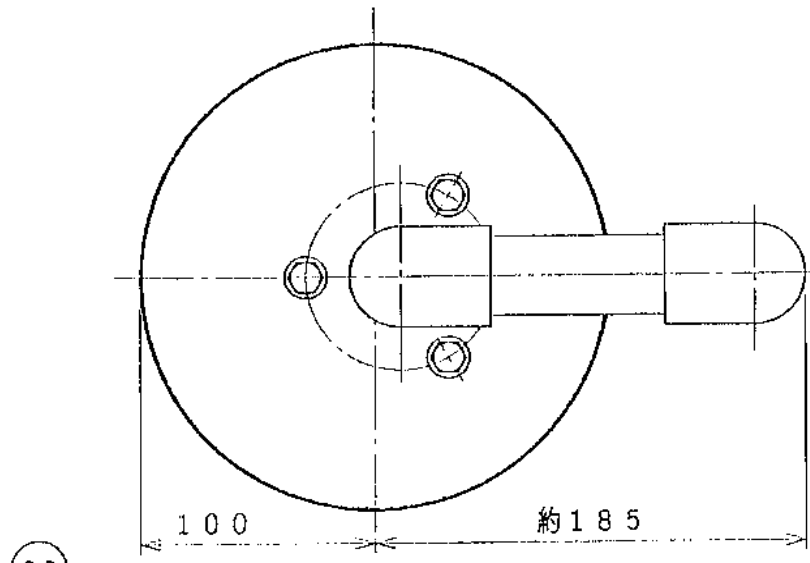


1. 保温材、保護カバー取付方法

- (1) 空気弁の上の配管の(19) 90° エルボから、取り外します。
- (2) (21) 保護カバーを固定している(22)六角ボルトと平座金を取り外します。
- (3) ニツ割になっている(23)の保温材を空気弁の外側に左右から包みガムテープ等で留めます。
- (4) 空気弁を保温材で包みますと、外側は円筒形になりますので、その上に(21)保護カバーを被せて(22)平座金と六角ボルトを取り付け、保護カバーを固定します。



注記：  
ボール弁のハンドルの向きは、  
ネジコミのため、図面通りではありません。

23	保温材	ポリスチレン	1組	
22	六角ボルト・平座金	SUS304	3組	
21	保護カバー	SUS304	1	
20	長ニップル	SUS304	1	1B×100L
19	90°エルボ	SUS304	1	1B
18	長ニップル	SUS304	1	1B×50L
17	オリング	NBR	1	
16	キャップ	FC 250	1	
15	六角ボルト・座金	SUS304	3組	
14	フランジ	FCD450-10	1	φ75・16K
13	ガスケット	SBR	1	
12	ボール弁	CAC 406製	1組	
11	オリング	NBR	1	
10	オリング	NBR	1	
9	ストッパ	C 3771	2	
7	小弁口	C3771+NBR	1組	
6	六角ボルト・ナット・座金	SUS304	4組	
5	ゴムシート	SBR	1	
4	フロート	合成樹脂	1	
3	ガイド	合成樹脂	1	
2	ふた	FCD450-10	1	
1	弁箱	FCD450-10	1	
品番	部品名	材料	個数	備考

図名 JWVA B 137 準拠 【防寒カバー・排気管付】  
**水道用急速空気弁**  
φ25・ねじ込み形, フランジ付 4種 (16K)

製図	K.Miyaji	写図	K.Kobayashi	審査	K.Kobayashi	尺度	Free
平成 24 年 1 月 23 日				図番			
第三角法				D-44-PD-4-M-BHX			