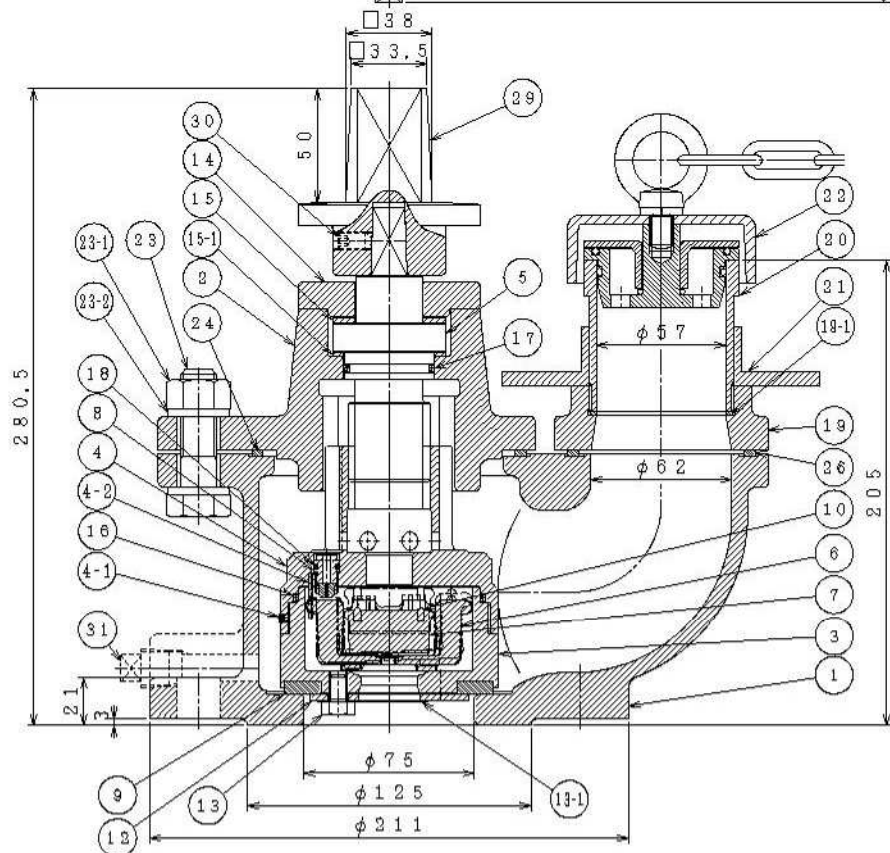


105.5
120
70
105.5
118.14

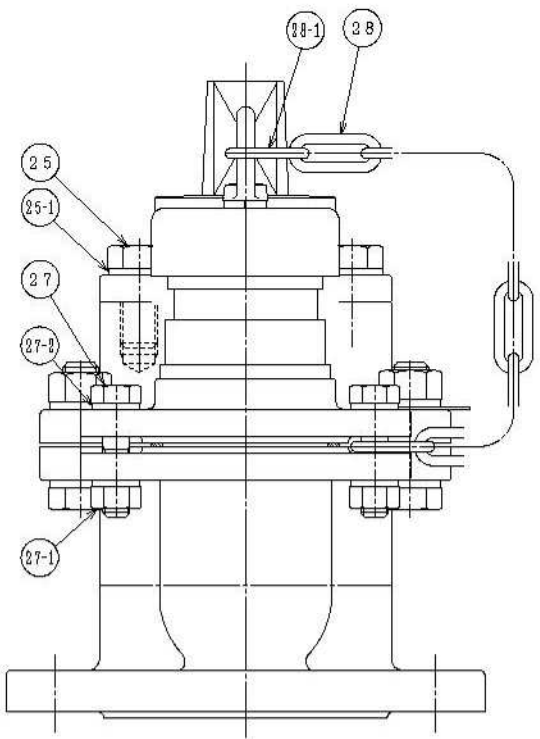
P.C.D.168

4-19キリ
M16ボルト



280.5

205



31	プラグ	SUS304	1	
30	六角穴付き止めネジ (トガリ先)	SUS304	1	
29	キャップ	FCD450-10	1	内外面粉体塗装
28-1	チェーン用ワツカ	SWRM	2	亜鉛メッキ
28	チェーン	SWRM	1組	亜鉛メッキ
27-3	小形丸座金	SUS304	4	
27-1	六角ナット	SUS304	2	
27	六角ボルト	SUS304	2	
26	ガスケット (小)	SBR	1	
25-1	小形丸座金	SUS304	2	
25	六角ボルト	SUS304	2	
24	ガスケット (大)	SBR	1	
23-2	小形丸座金	SUS304	6	
23-1	六角ナット	SUS304	3	
23	六角ボルト	SUS304	3	
22	逆流防止機構付きキャップ	-0-	1	
21	押し輪	CAC406	1	
20	差し金具	SUS304	1	
19-1	ガスケット	EPDM	1	
19	フランジ	FCD450-10	1	内外面粉体塗装
18	Oリング	NBR	1	
17	Oリング	NBR	1	
16	Oリング	NBR	1	
15-1	スラスト受 (下)	ジュラコン	1	
15	スラスト受 (上)	ジュラコン	1	
14	押エ板	FCD450-10	1	内外面粉体塗装
13-1	座金	SUS304	2	
13	六角ボルト	SUS304	4	
12	ゴムシート押エ板	SUS304	1	
11				
10	ゴムシート (副弁体用)	SBR	1	
9	ゴムシート (弁体用)	SBR	1	
8	小空気孔弁座	CAC406+NBR	1組	
7	副弁体	P,P	1	
6	主弁体	P,P	1	
5	弁 棒	C6782BD	1	
4-2	スプリングピン	SUS420J2	1	
4-1	六角穴付き止めネジ	SUS304	1	
4	弁体 (2)	SCS13	1	
3	弁体 (1)	SCS13	1	
2	カバー	FCD450-10	1	内外面粉体塗装
1	弁 箱	FCD450-10	1	内外面粉体塗装

フランジ: JWWA・B・103による

**MC Φ75 地下式単口消火栓
ステンレス製空気弁内蔵型**

尺度	3/5	図番	MC-03-0280-CA	
納入先			作図	2016. 3.28
設計	K.Miyaji	製図	K.Miyaji	検図 K.Kobayashi

千代田工業株式会社

符号	訂正	日付	担当	検図	承認