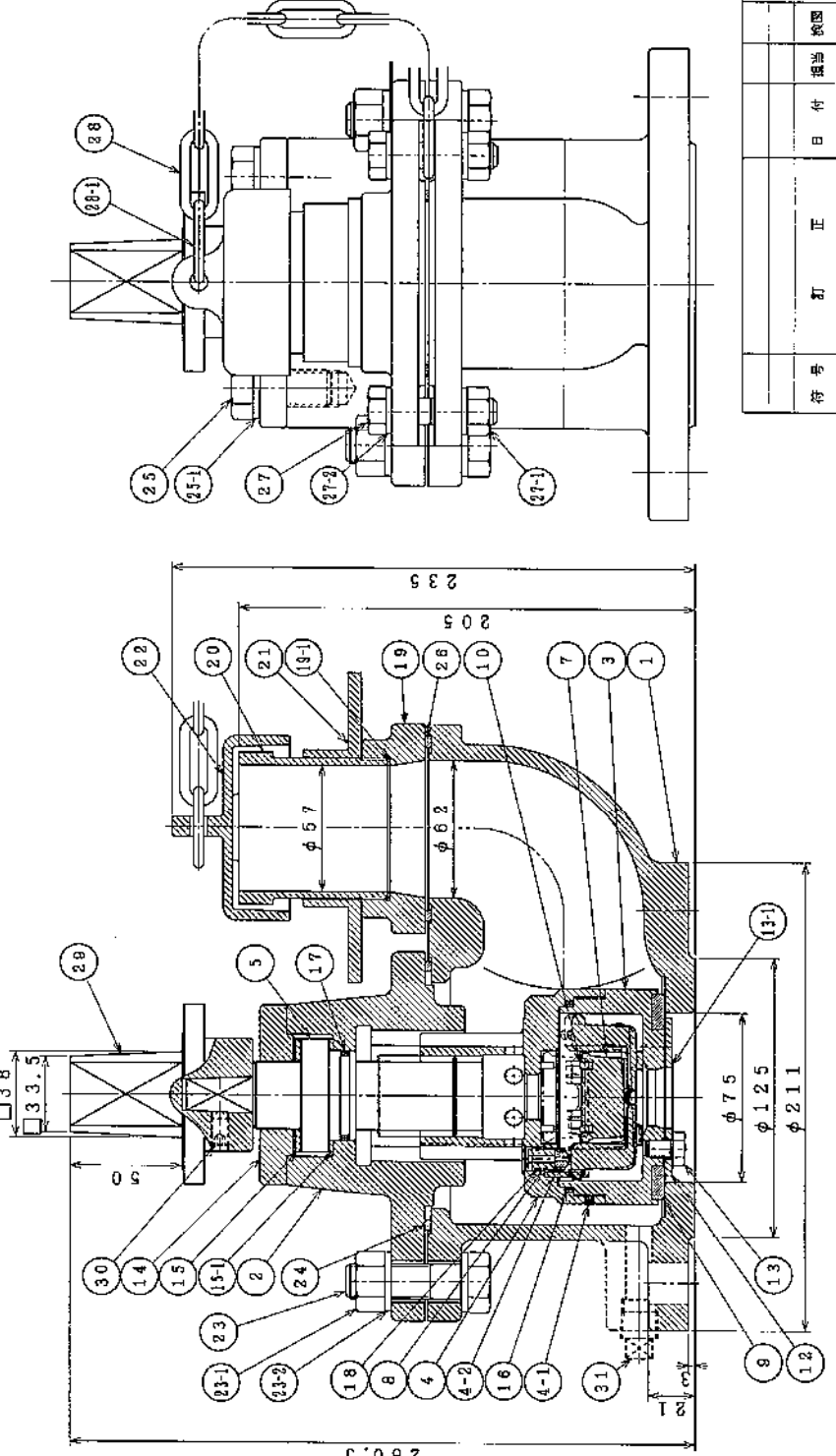
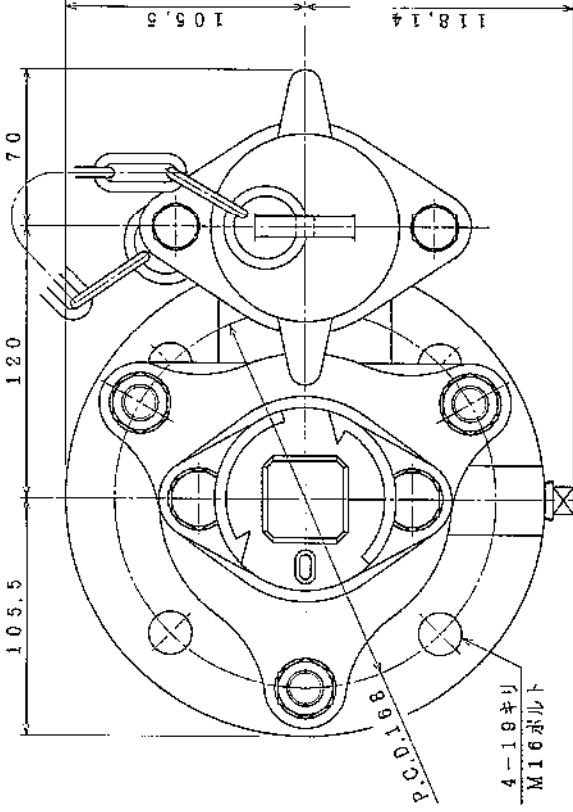


受注契約番号

# 製 作 仕 様 書

<p>御納入先</p> <p style="text-align: right;">様</p> <p>御注文先</p> <p style="text-align: right;">様</p>	<p>名 称</p> <p style="text-align: center;">ダクタイトル鑄鉄製 空気弁内蔵地下式消火栓 単口-75</p>	<p>数 量</p>												
<b>仕 様 明 細</b>														
<p><b>1. 主要項目</b></p> <p>呼 び 径 : 75 mm</p> <p>使 用 流 体 : 上 水</p> <p>使 用 圧 力 : 0.75 MPa</p> <p>最 高 許 容 圧 力 : 1.3 MPa</p> <p>フ ラ ン ジ 規 格 : 7.5K RF</p>	<p><b>3. 検 査</b></p> <p>(社内検査) (水協検査) 立会検査</p> <p>弁箱耐圧試験 : 水圧 1.75MPa</p> <p>弁座漏れ試験 : 水圧 1.3 MPa</p> <p>開閉作動試験 : 有</p> <p>形状寸法検査 : 有</p> <p>塗 装 検 査 : 有</p>													
<p><b>2 主要部材料</b></p> <p>弁 箱 FCD 450-10</p> <p>弁 体 1 SCS 13+SBR</p> <p>弁 体 2 SCS 13</p> <p>弁 棒 C6782BD</p> <p>主 弁 体 PP+SBR</p> <p>副 弁 体 PP+SBR</p>	<p><b>4. 塗 装</b></p> <p>本 体 内 面 : 水道用エポキシ樹脂粉体塗装</p> <p>本 体 外 面 : 水道用エポキシ樹脂粉体塗装</p>													
<p><b>5.付 属 品 ( 台 分 )</b></p>														
<p><b>6. 図 面 番 号</b></p> <p style="text-align: center;">MC-03-0280</p>														
<table border="1" style="width: 100%; border-collapse: collapse;"> <tr> <td style="width: 25%;"></td> <td style="width: 25%;"></td> <td style="width: 25%;"></td> <td style="width: 25%;"></td> </tr> <tr> <td style="text-align: center;">符 号</td> <td style="text-align: center;">訂 正 記 事</td> <td style="text-align: center;">年 月 日</td> <td style="text-align: center;">担 当</td> </tr> <tr> <td></td> <td style="text-align: center;">H.Miyagawa</td> <td style="text-align: center;">I.Endo</td> <td style="text-align: center;">K.Miyaji</td> </tr> </table>							符 号	訂 正 記 事	年 月 日	担 当		H.Miyagawa	I.Endo	K.Miyaji
符 号	訂 正 記 事	年 月 日	担 当											
	H.Miyagawa	I.Endo	K.Miyaji											



31	プラグ	SUS304	1
30	六角穴付き止めネジ (1/2リチ)	SUS304	1
28	キャップ	FCD450-10	1
28-1	チェーン用アツカ	SWRM	2
28	チェーン	SWRM	1
27-2	小形丸座金	SUS304	4
27-1	六角ナット	SUS304	2
27	六角ボルト	SUS304	2
26	ガスケット (小)	SBR	1
25-1	小形丸座金	SUS304	2
25	六角ボルト	SUS304	2
24	ガスケット (大)	SBR	1
23-2	小形丸座金	SUS304	6
23-1	六角ナット	SUS304	3
23	六角ボルト	SUS304	3
22	点止	PC250	1
21	押し輪	CAC406	1
20	差し金具	SUS304	1
19-1	ガスケット	EPDM	1
18	フランジ	FCD450-10	1
17	リング	NBR	1
16	リング	NBR	1
15-1	スラスト受 (下)	ジュロコン	1
15	スラスト受 (上)	ジュロコン	1
14	押工板	FCD450-10	1
13-1	座金	SUS304	2
13	六角ボルト	SUS304	4
12	ゴムシート押工板	SUS304	1
11			
10	ゴムシート (副弁体用)	SBR	1
9	ゴムシート (弁体用)	SBR	1
8	小形丸座金	CAC406+NBR	1
7	副弁体	P.P	1
6	主弁体	P.P	1
5	弁体	C6782BD	1
4-2	スプリングピン	SUS420J2	1
4-1	六角穴付き止めネジ	SUS304	1
3	弁体 (2)	SCS13	1
3	弁体 (1)	SCS13	1
2	カバー	FCD450-10	1
1	弁蓋	FCD450-10	1

フランジ: JWWA・B・103による  
 組立図  
 φ75 空気弁内蔵型 地下式消火栓 (リフト形)

尺図	3/5	図番	MC-03-0280
設計	K.Miyaji	製図	K.Miyaji
校閲		検閲	K.Kobayashi
作成	2012.5.14	発行	

千代田工業株式会社

符号		訂正	日付	担当	検認