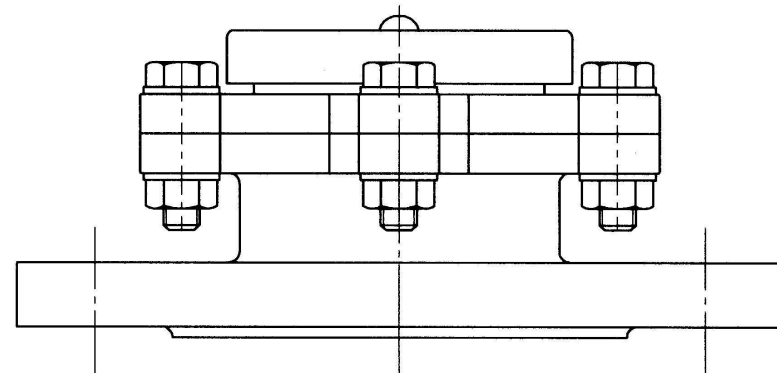


4-19キリ
M16ボルト



8	十字穴付き小ねじ	SUS 304	2	
7	カバ	SUS 304	1	
6-1	リング	NBR	1	
6	小形空気孔弁座	CAC406+NBR	1	
5-3	平座金	SUS 304	4	
5-2	六角ナット	SUS 304	4	
5-1	六角ボルト	SUS 304	4	
5	ふた	FCD450-10	1	
4	ゴムシート	SBR	1	
3	副弁体	PP樹脂	1	
2	主弁体	PP樹脂	1	
1-1	リング	NBR	1	
1	弁箱	FCD450-10	1	
品番	部品名	材料	個数	備考

図名 浅層埋設対応形 MCF 型
フランジ体型 水道用急速空気弁
2種 (7.5K) - φ25 (フランジ形 φ75)

製図	K.Miyaji	写図	K.Miyaji	審査	K.Kobayashi	尺度	Free
----	----------	----	----------	----	-------------	----	------

2016. 3. 7	図番	MCF-25D-2
第三角法	番	

(h) 千代田工業株式会社